

Nimbus Compact S Net R32



- / Pompă de căldură split cu inverter și boiler de 180 l integrat
- / Gaz ecologic R32
- / COP până la 5,1
- / Silențiozitate până la 52 dB(A)
- / Design modern și funcțional
- / Sensys HD dotare standard și în panoul unității interne
- / Acces ușor la panoul frontal
- / Instalare simplă cu kit-ul de conexiuni
- / Filtru magnetic încorporat standard
- / Vas de expansiune de 12 l încorporat standard
- / Rezervor buffer 15 l și vas de expansiune A.C.M. încorporabil (opțional)
- / Conectivitate WI-FI standard
- / Gestionarea la distanță cu aplicația Ariston NET
- / Telesistență 24/7 (opțională)
- / Funcție integrare sistem fotovoltaic

Clasă energetică



bimobject®



SENSYS HD
INCLUS ÎN PACHETUL
STANDARD

DATE TEHNICE 50 S 80 S/ S-T

PERFORMANȚE ÎN MODALITATEA DE ÎNCĂLZIRE*

| Parametru | Unitate | 50 S | 80 S/ S-T |
|---------------------------------------|---------|------|-----------|
| Putere termică nom (Ta +7°C, Tw 35°C) | kW | 5 | 8 |
| COP nom (Ta +7°C, Tw 35°C) | - | 5 | 4,8 |
| Putere termică nom (Ta -7°C, Tw 35°C) | kW | 5 | 7,4 |
| COP nom (Ta -7°C, Tw 35°C) | - | 2,9 | 3 |

PERFORMANȚE ÎN MODALITATEA DE RĂCIRE*

| Parametru | Unitate | 50 S | 80 S/ S-T |
|---|---------|------|-----------|
| Putere termică min/nom/max (Ta 35°C, Tw 18°C) | kW | 4,6 | 7 |
| EER nom (Ta 35°C, Tw 18°C) | - | 4,6 | 4,7 |
| Putere termică nom (Ta 35°C, Tw 7°C) | kW | 5 | 7 |
| EER nom (Ta 35°C, Tw 7°C) | - | 2,9 | 3,1 |

PERFORMANȚE ÎN MODALITATEA A.C.M.**

| Parametru | Unitate | 50 S | 80 S/ S-T |
|--------------------------------------|---------|-------|-----------|
| Profil de încărcare | | L | L |
| Volum nominal acumulare | l | 180 | 180 |
| Timp de încălzire | h:min | 01:31 | 01:03 |
| Stand-by power input (Pes) | W | 38 | 38 |
| COP în modalitatea A.C.M. | | 3,10 | 3,10 |
| Cantitatea maximă la evacuare (Vmax) | l | 233 | 233 |

NIMBUS COMPACT S NET R32

50 S 80 S/ S-T



Clasa energetică în modalitatea de încălzire 35°C/55 °C

Clasa energetică în mod A.C.M.

Profil de preluare

A+++/A++ A+++/A++

A+ A+

L L

COD MONOFAZAT

3301892 3301894

COD TRIFAZAT

- 3301896

* Date calculate conform normei UNI EN 14511

**Date calculate conform normei UNI EN 16147



CONECTIVITATE



ÎNCĂLZIRE/
RĂCIRE



ÎNĂLTĂ
EFICIENȚĂ



EXTREM DE
SILENȚIOS



INTEGRARE
CU SISTEM
FOTOVOLTAIC

Unitate internă NIMBUS FS S R32



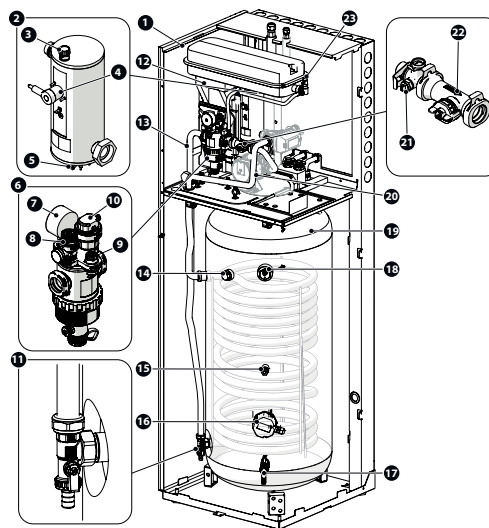
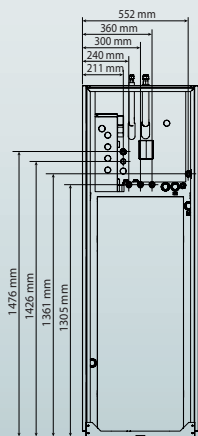
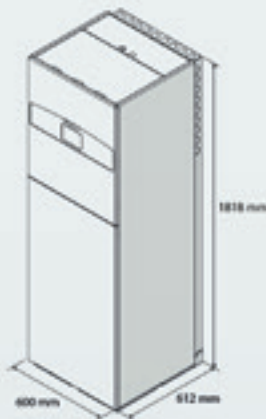
Conectivitate prin
APP Ariston Net

DATE TEHNICE

50 S

80 S/S-T

| | | | |
|---|---------|-------------|-------------|
| Tensiune/frecvență (monofazat) | v/ph/Hz | 230/1/50 | 230/1/50 |
| Tensiune/frecvență (trifazat) | v/ph/Hz | - | 400/3/50 |
| Nivel zgomot unitate internă | dB(A) | 39/43 | 39/43 |
| Greutatea proprie | kg | 133/140 | 135/142 |
| Putere electrică rezistențe | kW | 2+2 | 2+2 |
| Țevi de intrare-ieșire | | 3/8" - 5/8" | 3/8" - 5/8" |
| P maximă absorbită | kW | 4,10 / 4,25 | 4,18 / 4,33 |
| Legături ACM | | 3/4"M | 3/4"M |
| Debitul de apă minim/nominal | l/h | 650/860 | 1050/1400 |
| Capacitatea vasului de expansiune | l | 12 | 12 |
| Conținut min. de apă în unitatea principală | l | 25 | 40 |



LEGENDĂ:

- 1 / Vas de expansiune
- 2 / Rezistență
- 3 / Aerisitor (rezistență)
- 4 / Termostat de siguranță cu resetare manuală
- 5 / Sondă de temperatură (tur)
- 6 / Filtru magnetic multifuncțional
- 7 / Manometru
- 8 / Supapă de siguranță
- 9 / Traductor de presiune
- 10 / Aerisitor automat (filtru)
- 11 / Punct de golire a serpentinei
- 12 / Schimbător în placi
- 13 / Retur încălzire
- 14 / Anod de magneziu
- 15 / Sondă de temperatură a apei calde
- 16 / Kit de instalare a rezistenței pentru ACM
- 17 / Robinet de golire a boilerului
- 18 / Anod activ
- 19 / Boiler ACM
- 20 / Leșire pentru apa caldă menajeră
- 21 / Sondă de temperatură (retur)
- 22 / Debitmetru
- 23 / Robinet aerisire manuală

Unitate externă Nimbus S Net R32

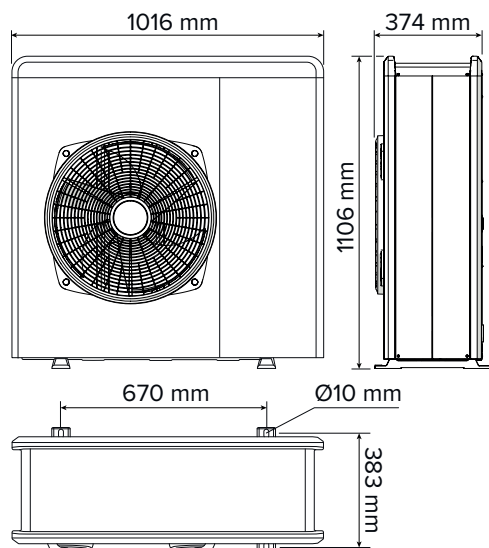
- / Unitate externă split
- / Gaz ecologic R32
- / Extrem de silențios, până la 52 dB(A)
- / Compresor DC Twin Rotary
- / Funcționare cu Inverter care reduce la minimum ciclurile On/Off
- / Evaporator cu lamele cu tratament Blue Finn® pentru rezistență maximă la îngheț



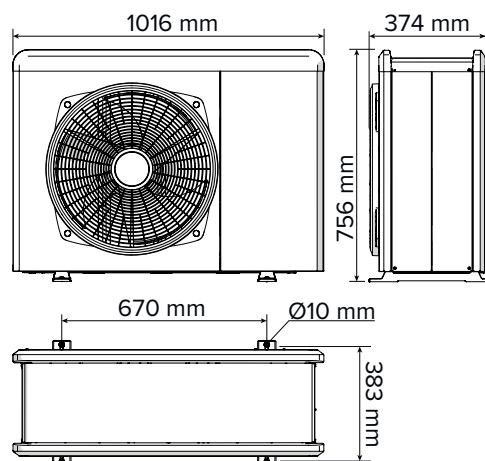
Se vinde exclusiv în pachetele din gama NIMBUS S NET R32

GABARIT

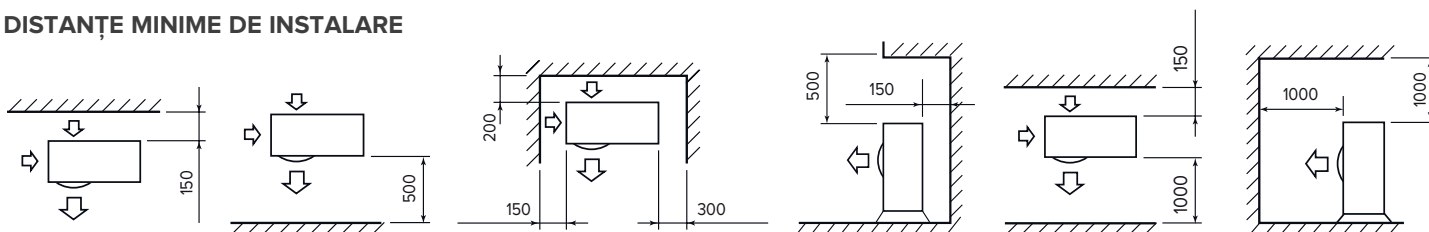
NIMBUS 80 S & S-T



NIMBUS 50 S



DISTANȚE MINIME DE INSTALARE





ÎNCĂLZIRE/
RĂCIRE



ÎNALTĂ
EFICIENȚĂ



EXTREM DE
SILENȚIOS



INTEGRARE
CU SISTEM
FOTOVOLTAIC

NIMBUS EXT R32

50 S

80 S

80 S-T

ÎNCĂLZIRE (PERFORMANȚE LA POMPA DE CĂLDURĂ)

| | | | | |
|-------------------------------------|----|--------------------|---------------------|---------------------|
| T tur min/max (la pompa de căldură) | °C | | -20 / 35 | |
| T aer min/max (la pompa de căldură) | °C | | 20 / 60 | |
| T AER +7°C, T APĂ 35/30°C | | | | |
| Putere termică min/nom/max | kW | 1,68 / 5,00 / 7,57 | 2,74 / 8,00 / 11,74 | 2,74 / 8,00 / 11,74 |
| Putere absorbită nom | kW | 1,00 | 1,67 | 1,67 |
| COP nom | | 5,00 | 4,80 | 4,80 |
| T AER -7°C, T APĂ 35/30°C | | | | |
| Putere termică min/nom/max | kW | 1,04 / 5,00 / 5,20 | 1,79 / 7,41 / 8,45 | 1,79 / 7,41 / 8,45 |
| Putere absorbită nom | kW | 1,72 | 2,47 | 2,47 |
| COP nom | | 2,90 | 3,00 | 3,00 |
| T AER +7°C, T APĂ 45/40°C | | | | |
| Putere termică min/nom/max | kW | 1,60 / 4,05 / 7,19 | 2,61 / 6,00 / 11,50 | 2,61 / 6,00 / 11,50 |
| Putere absorbită nom | kW | 1,11 | 1,62 | 1,62 |
| COP nom | | 3,65 | 3,70 | 3,70 |

RĂCIRE (PERFORMANȚE LA POMPA DE CĂLDURĂ)

| | | | | |
|-------------------------------------|----|--------------------|---------------------|---------------------|
| T tur min/max (la pompa de căldură) | °C | | 10 / 43 | |
| T aer min/max (la pompa de căldură) | °C | | 5 / 23 | |
| T AER 35°C, T APĂ 7/12°C | | | | |
| Putere termică | kW | 1,67 / 5,00 / 5,40 | 2,65 / 7,00 / 8,50 | 2,65 / 7,00 / 8,50 |
| Putere absorbită nominală | kW | 1,75 | 2,26 | 2,26 |
| EER nom | | 2,85 | 3,10 | 3,10 |
| T AER 35°C, T APĂ 18/23°C | | | | |
| Putere termică | kW | 2,38 / 4,63 / 8,56 | 3,45 / 7,00 / 12,65 | 3,45 / 7,00 / 12,65 |
| Putere absorbită nominală | kW | 1,02 | 1,49 | 1,49 |
| EER nom | | 4,56 | 4,70 | 4,70 |

DATE ErP (climatizare medie, temperatură scăzută tur)

| | | | | |
|-------------------------------------|--------|------|------|------|
| Nivel de zgomot al unității externe | dB(A) | 54 | 56 | 56 |
| Energia absorbită anual | kWh/an | 3360 | 4405 | 4405 |
| Randament pe sezon | % | 136 | 140 | 140 |

UNITATEA EXTERNĂ

| | | | | |
|---|---------|----------|----------------|----------|
| Greutate | kg | 57 | 83 | 96 |
| Tip de refrigerant | | | | R32 |
| Sarcină refrigerant | g | 1400 | 1800 | 1800 |
| GWP | | 675 | | |
| CO2 echivalenți | t | 0,95 | 1,22 | 1,22 |
| Conexiune țevi intrare - ieșire (gaz lichid) | Inch | | 5/8 - 3/8 | |
| Presiune min/max circuit refrigerant | bar | | 15/42 | |
| Lungime min/max țevi de gaz | m | | 5/30 | |
| Lungime max fără adaus de gaz | m | | 20 | |
| Sarcină suplimentară gaz (peste 20m) | g/m | | 40 | |
| Diferență max. de nivel între unități interne și externe (pozitivă și negativă) | m | | 10 | |
| Tensiune/faze/frecvență | V/ph/Hz | 230/1/50 | 230/1/50 | 400/3/50 |
| Putere maximă absorbită* | kW | 3,06 | 4,53 | 4,98 |
| Tip de compresor | | | DC TWIN ROTARY | |
| Gradul de protecție electrică | | | IP24 | |
| Conținut minim de apă în componenta principală a instalației | l | 25,00 | 40,00 | 40,00 |

*În funcție de condițiile efective de funcționare a produsului, ce depind de temperaturile de tur și de temperatura exterioară, absorbtile electrice maxime ar putea depăși cu până la 20%, valorile declarate.

Date tehnice conform normativei EN 14511

NIMBUS EXT R32

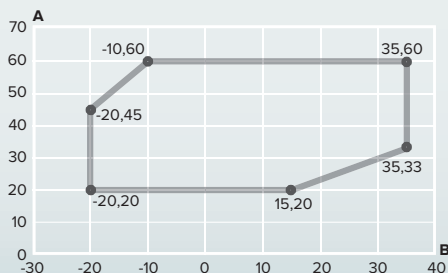
50 S

80 S

80 S-T

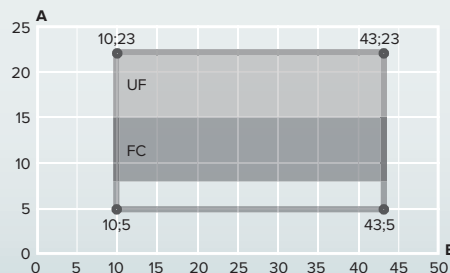
| | | | |
|-----|---------|---------|---------|
| COD | 3630231 | 3630232 | 3630233 |
|-----|---------|---------|---------|

LIMITE DE FUNCȚIONARE ÎN MODALITATEA DE ÎNCĂLZIRE






A Temperatura apei la ieșire (°C)
B Temperatura aerului exterior (°C)

LIMITE DE FUNCȚIONARE ÎN MODALITATEA DE RĂCIRE



A Temperatura apei la ieșire (°C)
B Temperatura aerului exterior (°C)
UF Pentru utilizarea cu instalația în pardoseală
FC Pentru utilizări cu fan coil

Rezervore Buffer pentru pompe de căldură Nimbus Compact S NET R32

| DESCRIERE | COD | |
|--|------------------|---|
| <p>FS BUFFER TANK 15 L</p> <p>Rezervor Buffer 15l încorporabil la modelele Nimbus Compact S NET R32 și Nimbus Compact M NET R32</p> | 3319663 |  |
| <p>CKZ 25-50 H</p> <p>Acumulare inerțială și separator hidraulic 2/4 prinderi pentru instalații de încălzire/răcire.</p> | CKZ 25 H |  |
| | 3060712 | |
| | CKZ 50 H | |
| | 3060713 | |
| <p>CKZ 80-200 H</p> <p>Acumulare inerțială și separator hidraulic 2/4 prinderi pentru instalații de încălzire și răcire.</p> | CKZ 80 H |  |
| | 3060863 | |
| | CKZ 100 H | |
| | 3060864 | |
| | CKZ 200 H | |
| 3060865 | | |

Accesorii Nimbus Compact S Net R32

ACCESORII EXCLUSIVE NIMBUS S NET R32 - SPLIT

| Accesorii pentru unitatea externă Split | Cod |
|--|---------|
| <p>KIT ȚEVI DE GAZ 5 m ȚEVI izolate pentru conectarea între unitatea internă și unitatea externă. Diametru 3/8 - 5/8 (9,52-15,88 mm). Cupru de înaltă calitate pentru instalații cu gaz refrigerant. Izolație termică din polietilenă (grosime 8-10 mm), acoperită cu o membrană de protecție UV. Temperaturi: -40oC - 120oC. Lungime 5 m</p> | 3078098 |
| <p>KIT ȚEVI DE GAZ 10 m ȚEVI izolate pentru conectarea între unitatea internă și unitatea externă. Diametru 3/8 - 5/8 (9,52-15,88 mm). Cupru de înaltă calitate pentru instalații cu gaz refrigerant. Izolație termică din polietilenă (grosime 8-10 mm), acoperită cu o membrană de protecție UV. Temperaturi: -40oC - 120oC. Lungime 10 m</p> | 3078099 |
| <p>KIT ȚEVI DE GAZ 20 m ȚEVI izolate pentru conectarea între unitatea internă și unitatea externă. Diametru 3/8 - 5/8 (9,52-15,88 mm). Cupru de înaltă calitate pentru instalații cu gaz refrigerant. Izolație termică din polietilenă (grosime 8-10 mm), acoperită cu o membrană de protecție UV. Temperaturi: -40oC - 120oC. Lungime 20 m</p> | 3078100 |
| Accesorii hidraulice module bază FS Split | Cod |
| <p>SPLIT FS KIT R, L, UP 3 Țevi de intrare/ieșire/recirculare menajeră 3/4" M 4 Țevi izolate de tur/retur zona de încălzire 1" M Pentru modelele R32</p> | 3319661 |



Accesorii Nimbus Compact S NET R32

ACCESORII ÎN COMUN

| Accesorii comune ale unității externe | Codice |
|---|---------|
| CADRE PENTRU MONTAREA PE PERETE (unitatea externă) Bară de perete din aluminiu cu prindere frontală și nivelă brevetată. Sarcină 200 Kg. Tablă din oțel electrozincat (stâlp extrudat din aliaj de aluminiu). | 3078101 |
| AMORTIZOARE DE VIBRAȚII PENTRU MONTAREA PE PERETE (4 bucăți) 4 piciorușe reglabile din copolimeri (polipropilenă-cauciuc) brevetaate pentru izolarea vibrațiilor | 3078102 |
| PICIORUȘE ANTI-VIBRAȚII (2 bucăți) Piciorușe modelate din cauciuc reciclat, frezat, secționat și gradat, cu adeziv de înaltă calitate. Șină din oțel galvanizat (21x41 mm) | 3078097 |
| TĂVIȚĂ PENTRU CONDENS UNITATE EXTERIOARĂ Rezistență adezivă ce trebuie aplicată pe fundul unității externe pentru a preveni formarea gheții. Compatibilă cu unitatea monofazată și trifazată. Absorbție 100 W | 3319087 |
| TĂVIȚĂ PENTRU CONDENS UNITATE EXTERIOARĂ Se montează sub unitatea externă pentru a strânge condensul și a-l direcționa spre o singură gură de evacuare RECOMANDAT | 3024383 |
| Accesorii pentru instalații multizonale cald/rece | Cod |
| MGM II ZONE CALD/RECE Modul de gestionare a instalațiilor cald și rece Colector hidraulic izolat Două pompe modulante Fișă de gestiune a instalației O vană de amestec motorizată Robinete de închidere pe partea centralei și a instalației de 1" Izolarea tuturor componentelor hidraulice | 3319114 |
| KIT 2 ZONE CALD/RECE Vană de amestec + izolare 2 pompe + izolare Cutie electronică de gestionare a sistemului de încălzire multi-zonal 2 sonde de temperatură | 3319096 |
| VANĂ DE AMESTEC CU IZOLAȚIE | 3319077 |
| POMPĂ ZONALĂ CU IZOLAȚIE | 3319078 |
| KIT ZONE MANAGER CALD/RECE Cutie electronică de gestionare a sistemului de încălzire multizonal - gestionarea circulațoarelor (maximum 3) și a vanelor de amestec (nr. 2) alim. 220V - sonde de contact NU sunt incluse | 3319079 |
| SONDĂ DE CONTACT | 3024175 |



ACCESORII ÎN COMUN

| Alte accesorii pentru pompele de căldură | Cod |
|---|---------|
| VAS EXPANSIUNE ACM Vas de expansiune de 8 l pentru boilerul integrabil în unitățile interne în pardoseală R32 | 3319662 |
| KIT ACM Țevi, vană cu trei căi și cabluri pentru conectarea la boiler pentru modelele R32 | 3319671 |
| KIT REZISTENȚA ELECTRICA FS Rezistență electrică pentru boiler integrat în unitatea Compact R32 conectată la Energy Manager | 3319664 |
| VAS DE EXPANSIUNE DE 18 L (NEIZOLAT) Vas de expansiune de 18l neizolat | 3024318 |
| GRUP DE SIGURANȚĂ HIDRAULIC 3/4" RECOMANDAT | 877085 |
| SIFON 1" Sifon de 1" pentru grupul de siguranță hidraulic | 877086 |
| KIT VANE ȘI FILTRU Alcătuit din trei robinete cu sferă și un filtru în Y. | 3083059 |
| KIT BY-PASS DIFERENȚIAL AJUSTABIL Kit cu vană bypass diferențială și posibilitate de reglare RECOMANDAT | 3319002 |
| KIT SONDĂ BOILER UNIVERSAL Sondă de temperatură pentru boiler | 3318962 |
| VANĂ CU 3 CĂI PENTRU ACM SAU RACIRE Vană cu 3 căi izolată | 3078156 |
| HUMIDISTAT DE SIGURANȚĂ HUMIDISTAT ambient cu un stadiu este un instrument proiectat pentru monitorizarea umidității relative în sistemele de condiționare a aerului pentru a ajusta deumidificarea în toate încăperile care necesită acest tip de control. | 3318925 |

