

 **ARISTON**
The home of sustainable comfort



Alegerea potrivită
pentru un confort
sustenabil

Nimbus NET R32
Pompe de căldură
aer-apă



○ **lume
sustenabilă
începe de acasă.**

Cea mai avansată gamă de pompe de căldură Ariston care combină performanța de top cu flexibilitatea maximă.

Ariston, specialistul global în confortul termic, se angajează să ofere soluții de ultimă generație care să asigure cel mai înalt nivel de confort.

Noua gamă de pompe de căldură **Nimbus NET R32** reprezintă o soluție de ultimă oră pentru încălzire, răcire și apă caldă menajeră, cu eficiență ridicată și amprentă de mediu redusă.

Designul acestei game este rezultatul unei consultări aprofundate cu profesioniștii din domeniu și este definit de o serie de caracteristici inovatoare, care vor face instalarea, configurarea și întreținerea mai ușoare decât oricând.

Iar pentru un plus de liniște sufletească și o funcționare mai eficientă, conectivitatea încorporată vă permite să verificați și să aveți grijă de sistemele instalate de oriunde, prin intermediul platformei de diagnostic la distanță Ariston NET PRO.



De ce să alegeți Nimbus NET R32?

2

**Flexibilitate
maximă**



**GAMĂ LARGĂ
DE OPTIUNI**



**IDEAL PENTRU
SISTEME
INTEGRATE**



**PUTERE MARE
CONECTARE
ÎN CASCADĂ**

1

**Dezvoltat
împreună cu
profesioniștii**



**INSTALARE
UȘOARĂ
PLUG&PLAY**



**ÎNTREȚINERE
UȘOARĂ
FAȚĂ UȘĂ DUBLĂ**



**CONFIGURARE
UȘOARĂ
SENSYS EXPERT
DE CONFIGURARE**



Produsele prezente pe **bimobject**

Modelarea informatică a clădirilor (BIM) reprezintă dezvoltarea controlată a proiectării tradiționale a clădirilor: în acest scop, noi obiecte BIM în format Revit sunt deja disponibile pentru pompele de căldură Nimbus Net.

3

**Fiabilitate
excelentă**



**FUNȚIONARE
SILENȚIOASĂ
ÎN ORICE CONDIȚII**



**PERFORMANȚĂ
DE TOP
ÎN ZONELE CU
CLIMĂ MAI RECE**



**100%
CALITATE
ARISTON**



4

**Performanță
durabilă**

A+++

**CLASĂ
ENERGETICĂ**



**COP
PÂNĂ LA 5,1**

R32

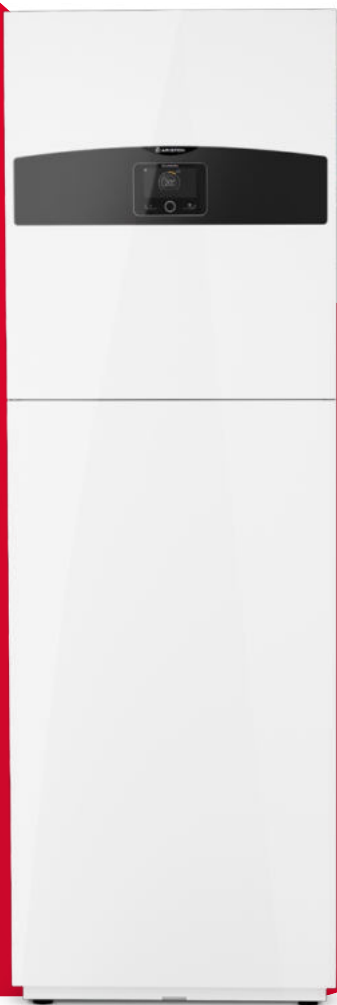
**CU AGENT
FRIGORIFIC
R32**

5

**Conectivitate
la bord**



**ASISTENȚĂ DE LA DISTANȚĂ
ARISTON NET PRO**



1 Dezvoltat împreună cu profesioniști

Instalare ușoară

/ Unitate de interior nou proiectată, cu componente deja incluse în carcasă pentru operațiuni simplificate.

1. Carcasă nouă, ermetică din punct de vedere termic

- / Previne formarea condensului în timpul răcirii.
- / Îmbunătățește izolarea fonică a unității interne.
- / Îmbunătățește izolarea termică.

2. Vas de expansiune nou

- / Vas de expansiune mai mare pentru îmbunătățirea siguranței sistemului.

3. Filtru magnetic nou la bord

- / Îmbunătățește siguranța și durabilitatea sistemului.

/ Noile accesorii sunt complet integrate în interiorul unității montate pe podea pentru o instalare perfectă, cu mai puține lucrări suplimentare necesare pentru circuitul de încălzire.

4. Rezervor-tampon de 15 l

- / Mărește cantitatea totală de apă conținută în sistem.

5. Element de încălzire de 2kW pentru apă caldă menajeră

- / Permite răcirea simultan cu producerea apei calde menajere.

6. Vas de expansiune de 8 l, apă caldă menajeră

- / Vas de expansiune care economisește spațiu.

/ Conexiuni electrice pre-cablate și țevi reproiectate pentru instalare simplă plug-and-play.

/ Noile accesorii sunt complet integrate în interiorul unității cu montare pe podea.



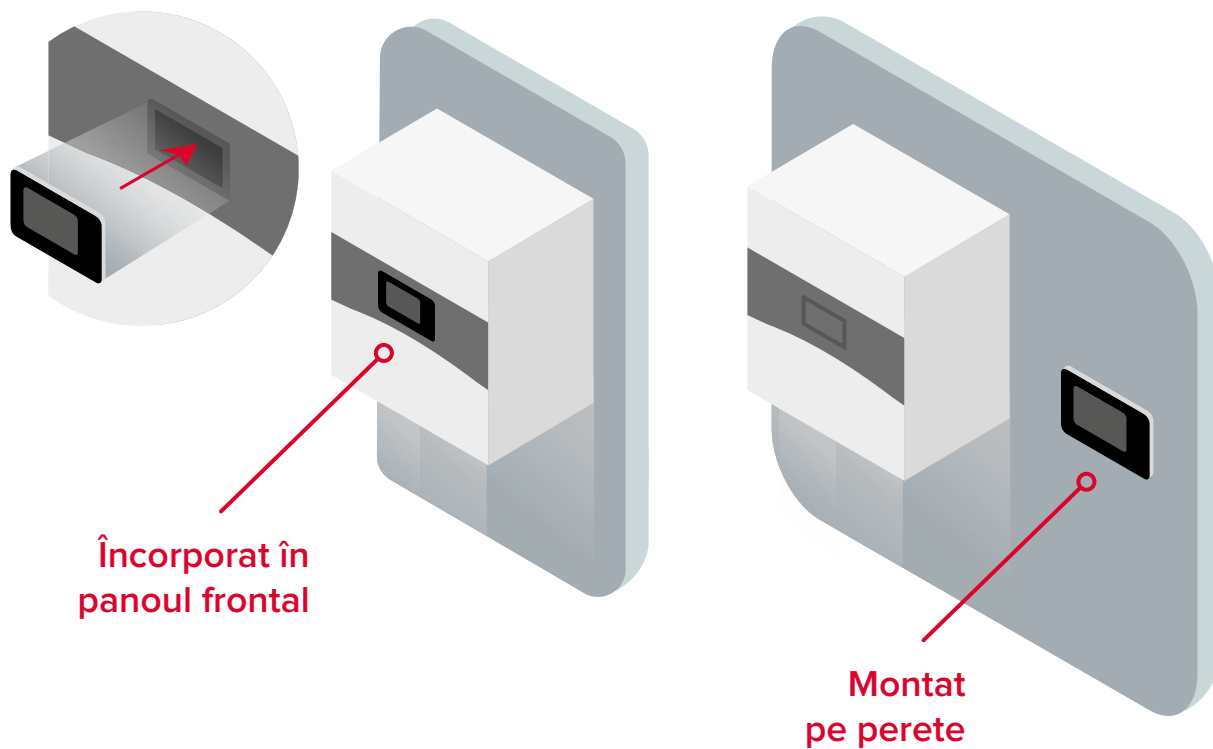
7. Roți noi

/ Un singur kit de conectare extrem de flexibil pentru mai multe poziții de instalare: sus, stânga și dreapta.



Configurare ușoară

/ Modulul Sensys NET HD poate fi opțional încorporat în partea din față a unității interioare sau montat pe un perete.



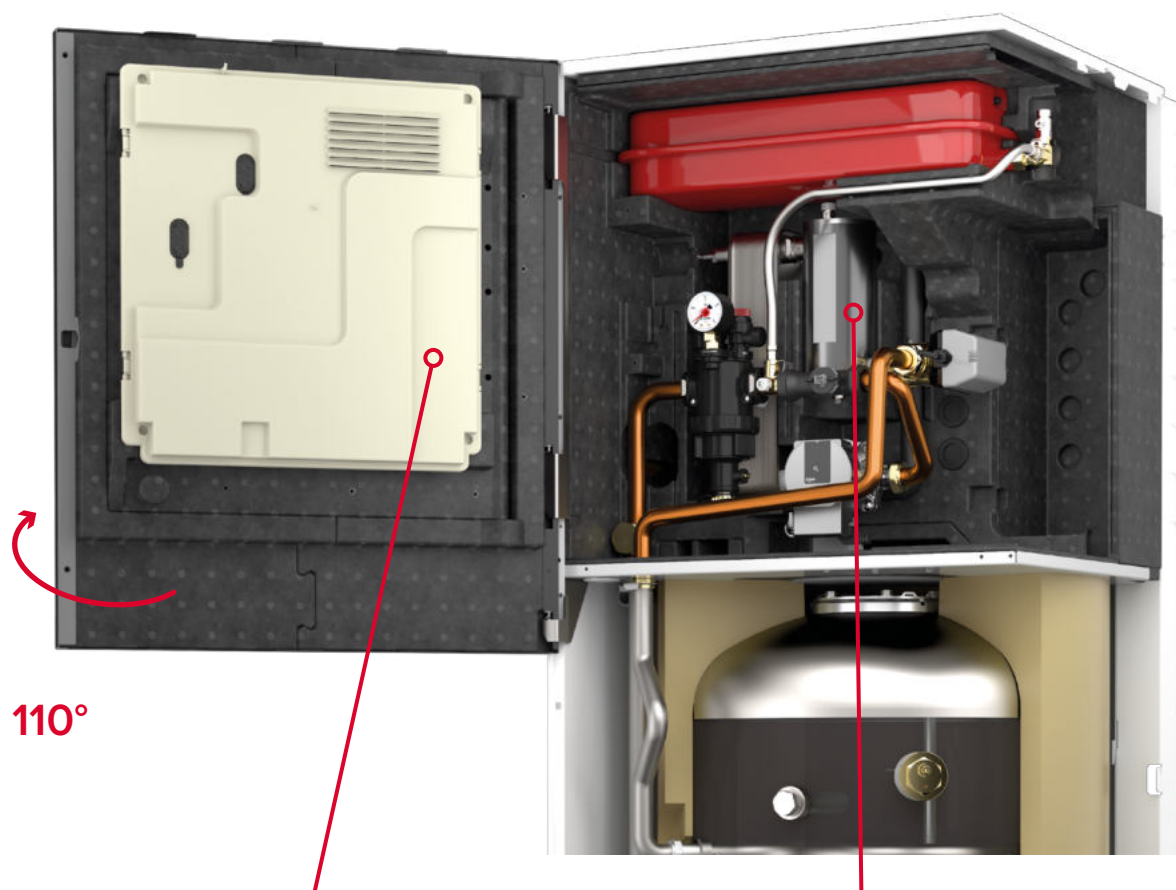
/ Sensys NET HD vă pune la dispoziție Sensys Configuration Wizard, o caracteristică inteligentă și ușor de utilizat, ce simplifică procesul de configurare a sistemului.



Întreținere ușoară

- / Uși duble frontale pentru acces direct și ușor la toate cablurile electrice și componentele interne.
- / Operațiuni mai confortabile datorită noii configurări spațioase a unității interioare.
- / Sensys NET HD oferă notificări pe ecran și informații clare pentru simplificarea întreținerii.

**Uși duble față
pentru un acces
mai ușor**



110°

**Acces ușor la toate
cablurile electrice și
componente**

**Operațiuni
confortabile datorită
noii configurări
spațioase**

2 Flexibilitate maximă Opțiuni infinite

Noua gamă de pompe de căldură oferă o varietate de soluții și este gata să satisfacă cele mai diverse nevoi și cerințe, atât atunci când sunt utilizate ca o singură componentă, cât și ca parte a unui sistem integrat.



Nimbus Compact NET R32
Split & Monobloc



Nimbus Flex NET R32
Split & Monobloc



Nimbus Plus NET R32
Split & Monobloc



Nimbus Pocket M NET R32
Monobloc



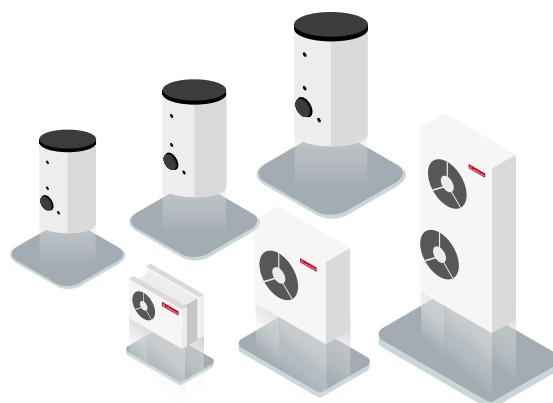
REZERVOR DE APĂ CALDĂ MENAJERĂ

disponibil cu 3 capacități:
200 l, 300 l sau 450 l



UNITATEA EXTERIOARĂ

disponibilă în diferite mărimi:
35, 50, 80, 120 și 150



Pregătite pentru orice condiții de instalare și cerințe ridicate de sarcină termică

Cu o gamă de putere de la 3,5 kW la 15 kW atunci când se utilizează o singură unitate exterioară și până la 75 kW ca sistem în cascadă, Nimbus NET R32 este o opțiune excelentă pentru locuințe și spații comerciale.

Noul Energy Manager 2.0 permite conectarea a până la 5 unități exterioare într-un sistem în cascadă.



Case pentru o singură familie
sau case terasate

Unitate exterioară unică
3.5 - 15 kW*



Locuințe colective
cu încălzire centrală



Spații comerciale
birouri, săli de sport
și magazine universale

Sistem în cascadă
Până la 75 kW*



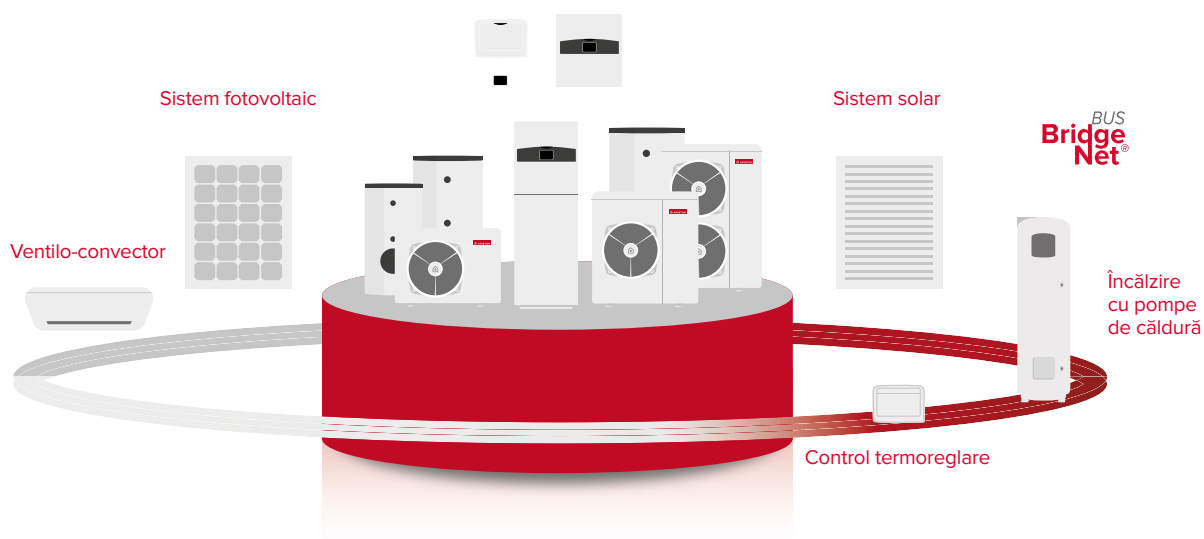
opțiuni de montare în cascadă
2 până la 5 unități



* Puteri nominale.

Pregătite pentru un sistem integrat

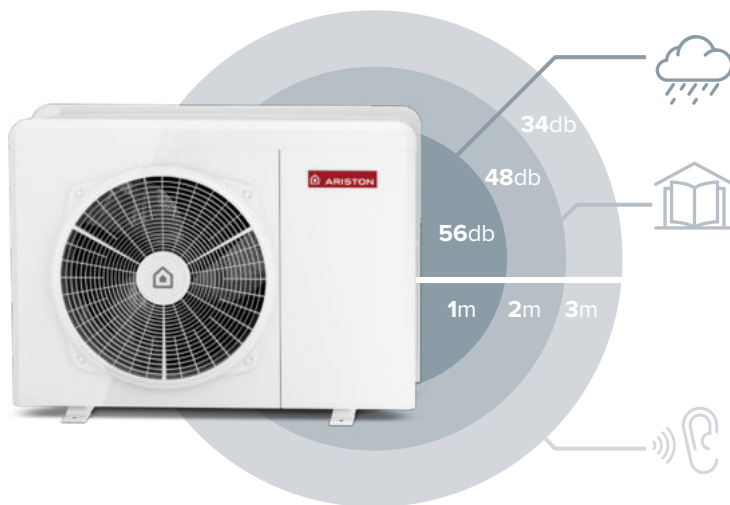
Nimbus NET R32 poate fi, de asemenea, cuplat inteligent cu mai multe tipuri de sisteme termice externe. Comunicarea inteligentă între toate componentele sistemului este asigurată de Energy Manager 2.0, care oferă acum un control electronic îmbunătățit cu funcționalități avansate, precum și de protocolul de comunicare patentat Ariston BUS BridgeNet®.



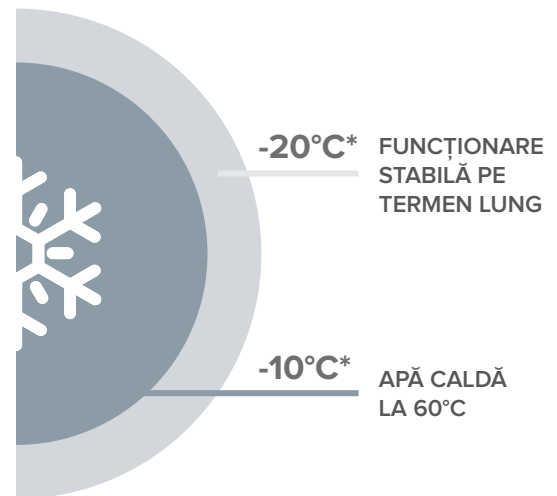
3 **Fiabilitate excelentă** **Calitate durabilă**

Noul Nimbus NET R32 se mândrește cu tehnologie de ultimă oră și caracteristici concepute pentru a garanta performanțe de top constante în timp, fiabilitate și liniște sufletească chiar și în condiții meteorologice extreme.

FUNȚIONARE SILENȚIOASĂ ÎN ORICE CONDIȚII

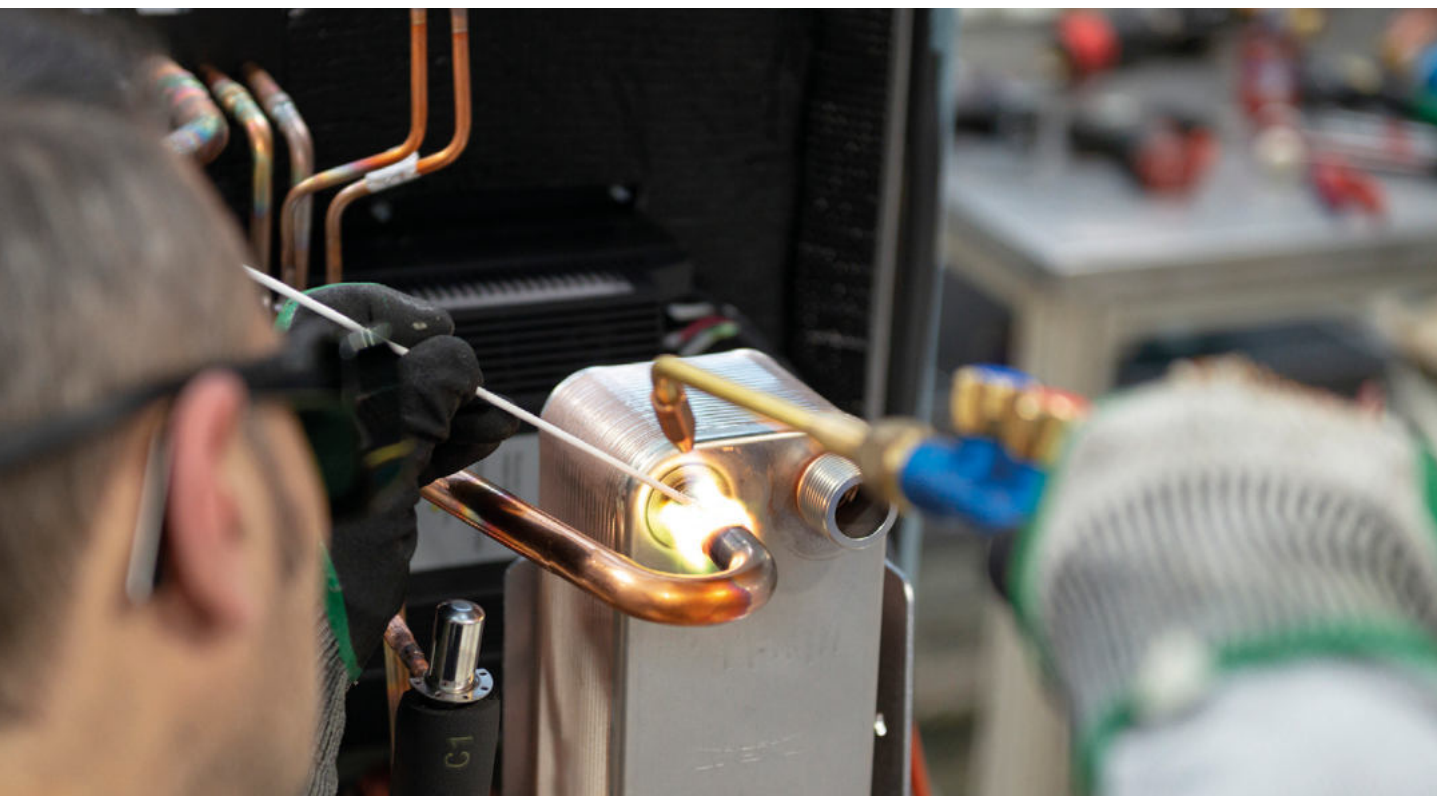


PERFORMANȚĂ DE TOP ȘI ÎN ZONELE CU CLIMĂ MAI RECE



La o distanță de **1m = 56 db** – similar cu sunetul ploii
La o distanță de **2m = 48 db** – similar cu nivelul sonor dintr-o bibliotecă
La o distanță de **3m = 34 db** – similar cu un sunet șoptit

* Temperatura exterioară.





Fiabilitatea începe
din **unitățile noastre**
de **producție**

Calitatea Ariston în interior și la exterior

Ariston este specialistul global în confortul termic, cu o expertiză unică și inovații de ultimă oră în produse pentru încălzire și apă caldă menajeră.

Explorând în mod constant modalități inovatoare de a ne îmbunătăți performanțele, precum și de a îmbunătăți tehnologia sistemelor și a produselor, ne propunem să oferim cele mai înalte standarde de calitate și să asigurăm un confort maxim pentru oricine - fie că este vorba de un profesionist sau de un utilizator final.



Producție de talie mondială

În centrele de producție Ariston, excelența în producția industrială este urmărită prin actualizări și îmbunătățiri constante ale proceselor, concentrându-se întotdeauna pe calitatea produselor, mediu și siguranță.



100% realizat de Ariston

Toate componentele sistemului și software-ul sunt dezvoltate intern de către experții Ariston pentru a asigura performanțe de lungă durată, eficiență ridicată și durată de viață prelungită a produsului.



100% verificat și testat automat

Înainte de a părăsi fabrica, Nimbus NET R32 trece printr-un proces complet automatizat de testare a calității, siguranței și eficienței, cu capacitate de urmărire instantanee și nelimitată.

4**Performanță Sustenabilă**

O casă ce consumă mai puțină energie

O soluție totală pentru încălzire, răcire și producerea apei calde menajere, cu cea mai bună performanță energetică din această clasă și cu un impact redus asupra mediului.

Eficiență de primă clasă:

EFICIENȚĂ
ENERGETICĂ ERP



PÂNĂ LA
5.1 COP

Cu sprijinul soluțiilor de viitor:

Agent frigorific R32

Gama de pompe de căldură Nimbus NET R32 utilizează agent frigorific R32, fiind deja în conformitate cu Regulamentul (UE) nr. 517/2014. Durabil, economic și eficient, R32 este un gaz de înaltă performanță, bun nu numai pentru mediu, ci și pentru activitatea dumneavoastră.



/ Este mai ecologic: potențialul său de încălzire globală (GWP) este cu două treimi mai mic decât cel al agentului frigorific R410A.

/ Este întotdeauna disponibil.

Piese și componente nou concepute

Sistemul de conducte, schimbătorul de căldură și componentele interne re-proiectate permit produsului să utilizeze mai puțin agent frigorific, oferind în același timp o performanță optimă de termoreglare.



Planeta noastră.
Casa noastră.
Viitorul nostru.

Gama Nimbus NET R32: compararea tehnologiilor

Nimbus S NET R32

Pentru pompele de căldură tip SPLIT (Nimbus S NET R32), circuitul de răcire este împărțit între unitatea externă și cea internă. Agentul frigorific finalizează ciclul termodinamic în unitatea externă, iar schimbul termic cu apa din sistem are loc în unitatea internă.

/ Nu există risc de înghețare a apei în interiorul unității externe

/ Scăderi de presiune mai puțin semnificative

/ Dispersie termică externă redusă



1 / Schimbător de căldură gaz/aer (evaporator) cu nervuri drepte și tratament Blue Fin

2 / Control inverter

3 / Ventilator

4 / Compresor inverter continuu cu dubla rotație

5 / Vas de expansiune integrat de 12 l

6 / Elemente de încălzire electrice suplimentare preinstalate standard

7 / Schimbător de căldură în plăci gaz/apă

8 / Înveliș ermetic din punct de vedere termic

9 / Filtru multifuncțional integrat cu manometru

10 / Vană cu 3 căi

11 / Pompă circulație modulanta de înaltă eficiență clasa A

12 / Anod activ

13 / Anod pasiv

14 / Cilindru integrat de 180 l

15 / Predispoziție pentru accesoriu de încălzire dedicat ACM

16 / Conexiuni gaz

17 / Senzor extern cu fir

18 / Controler sistem NET HD Sensys

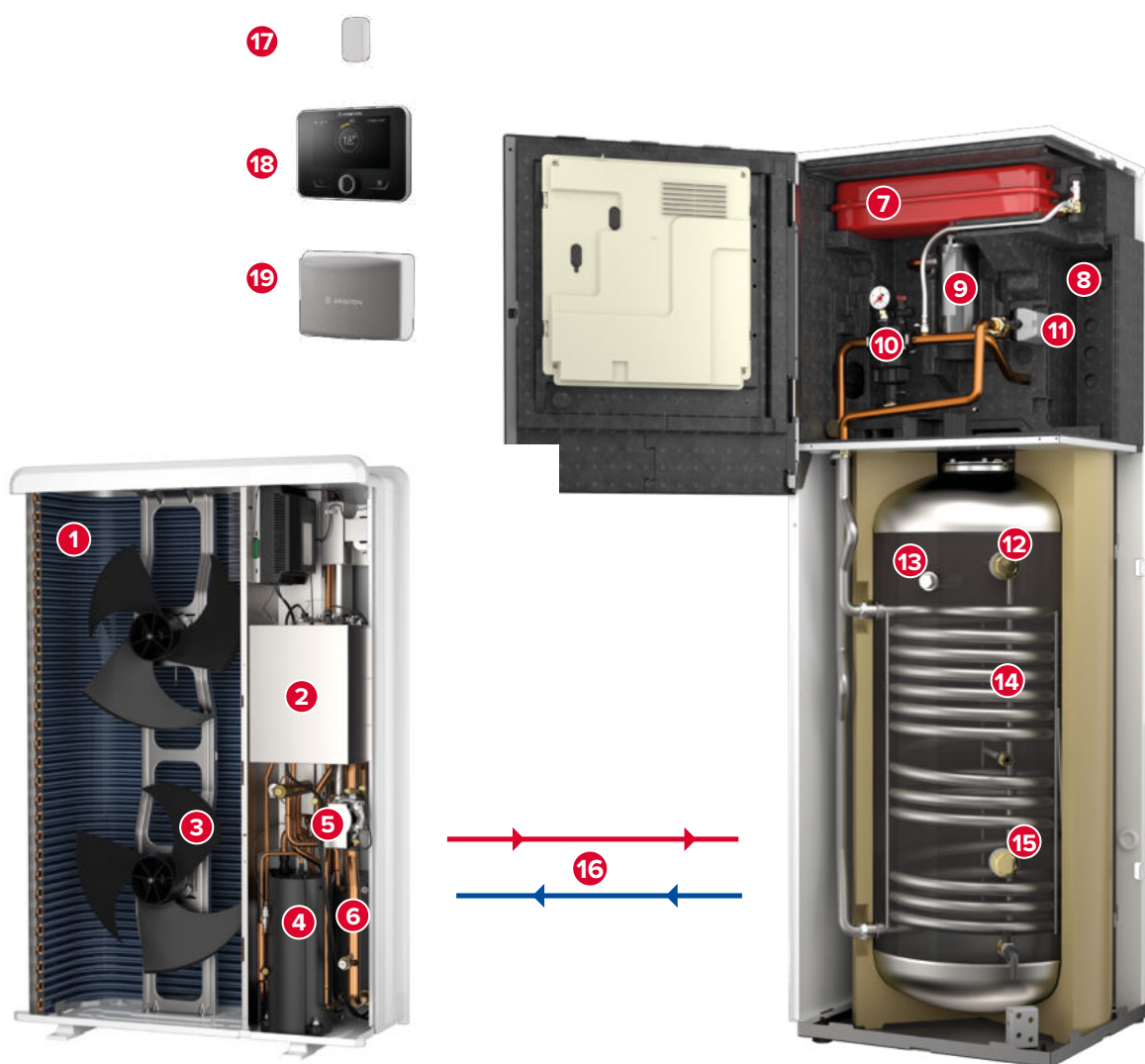
19 / Internet Getaway

Nimbus M NET R32

Pentru pompele de căldură MONOBLOC (Nimbus M NET R32), circuitul de refrigerare este închis ermetic în interiorul unității externe. Gazul de răcire completează ciclul termodinamic, iar schimbul termic cu apa din sistem are loc în unitatea externă.

Principalele avantaje ale acestei soluții sunt:

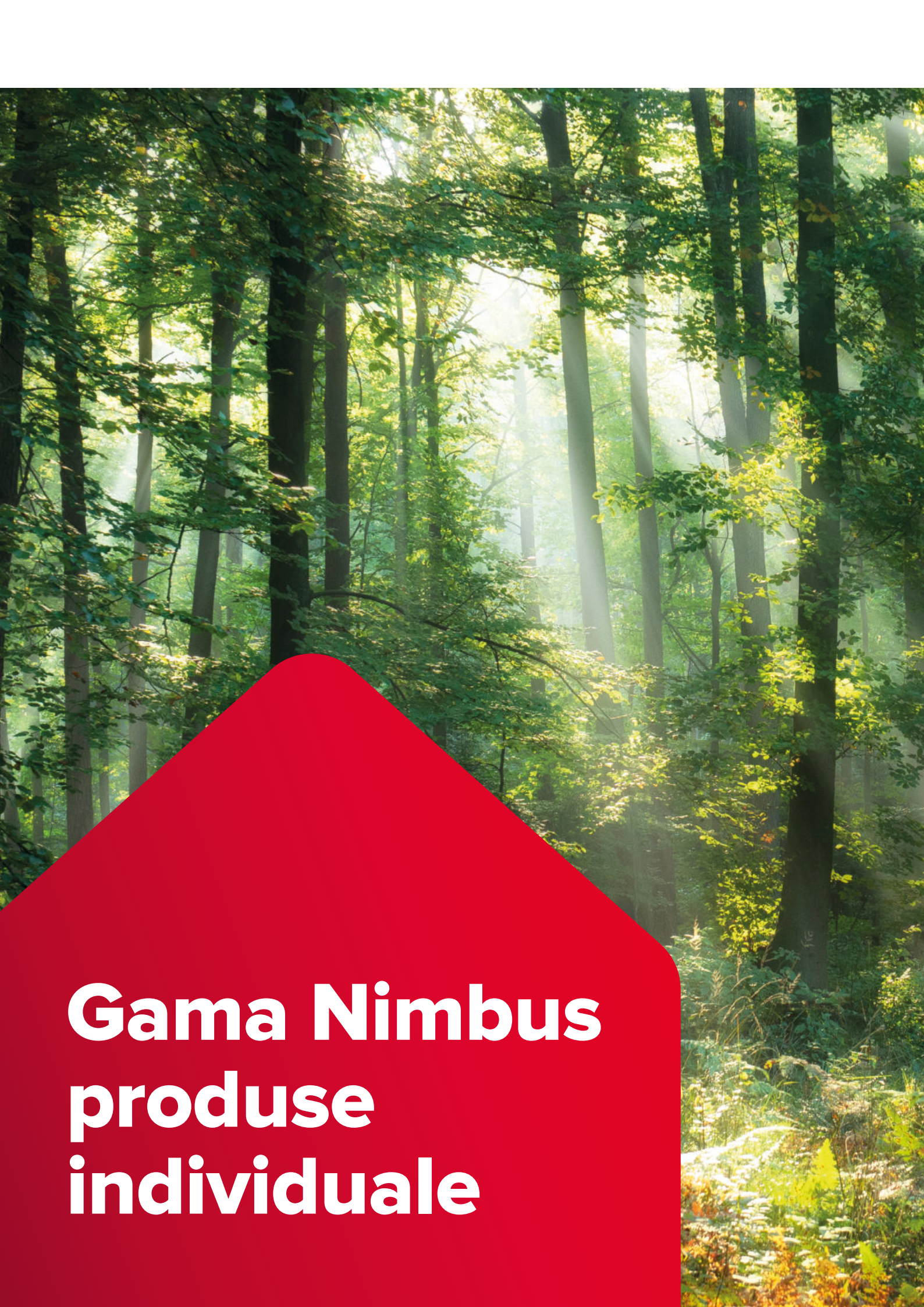
- / Instalare simplă
- / Instalare flexibilă (disponibilă în configurație cu unitatea internă dar și fără unitatea internă)
- / Model cu instalare pe pardoseală, care poate veni cu modul control două zone de încălzire ca dotare standard.



- 1** / Schimbător de căldură gaz/aer (evaporator) cu nervuri drepte și tratament Blue Fin
- 2** / Control inverter
- 3** / Ventilator
- 4** / Compresor cu inverter continuu cu dublă rotație
- 5** / Pompă de circulație modulată de înaltă eficiență (clasa A)

- 6** / Schimbător de căldură în plăci gaz /apă
- 7** / Vas de expansiune integrat de 12 l
- 8** / Înveliș ermetic din punct de vedere termic
- 9** / Elemente de încălzire electrice suplimentare preinstalate standard
- 10** / Filtru multifuncțional integrat cu manometru
- 11** / Vană cu 3 căi
- 12** / Anod activ

- 13** / Anod pasiv
- 14** / Cilindru integrat de 180 l
- 15** / Predispoziție pentru accesoriu de încălzire suplimentar dedicat pentru apă caldă menajeră
- 16** / Conexiuni agent termic
- 17** / Senzor extern cu fir
- 18** / Controler sistem NET HD Sensys
- 19** / Internet Getaway



**Gama Nimbus
produse
individuale**



- ▲ Nimbus Compact S NET R32
- ▲ Nimbus Compact M Net R32
- ▲ Nimbus Plus S Net R32
- ▲ Nimbus Plus M Net R32
- ▲ Nimbus Pocket M Net R32
- ▲ CD1 HHP Ői CD2 HHP
- ▲ Nimbus Aquaslim WH
- ▲ Nimbus Aquaslim SF

Nimbus Compact NET R32

Split & Monobloc

Perfect adecvat pentru o casă sau un apartament pentru o singură familie, cu spațiu limitat.



Ariston NET



ÎNCĂLZIRE/
RĂCIRE



APĂ CALDĂ
MENAJERĂ



EFICIENȚĂ
ENERGETICĂ



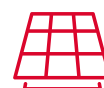
SUPER
SILENȚIOS



GESTIONARE
SISTEM



INTEGRARE
SISTEM



INTEGRARE
CU SISTEM
FOTOVOLTAIC



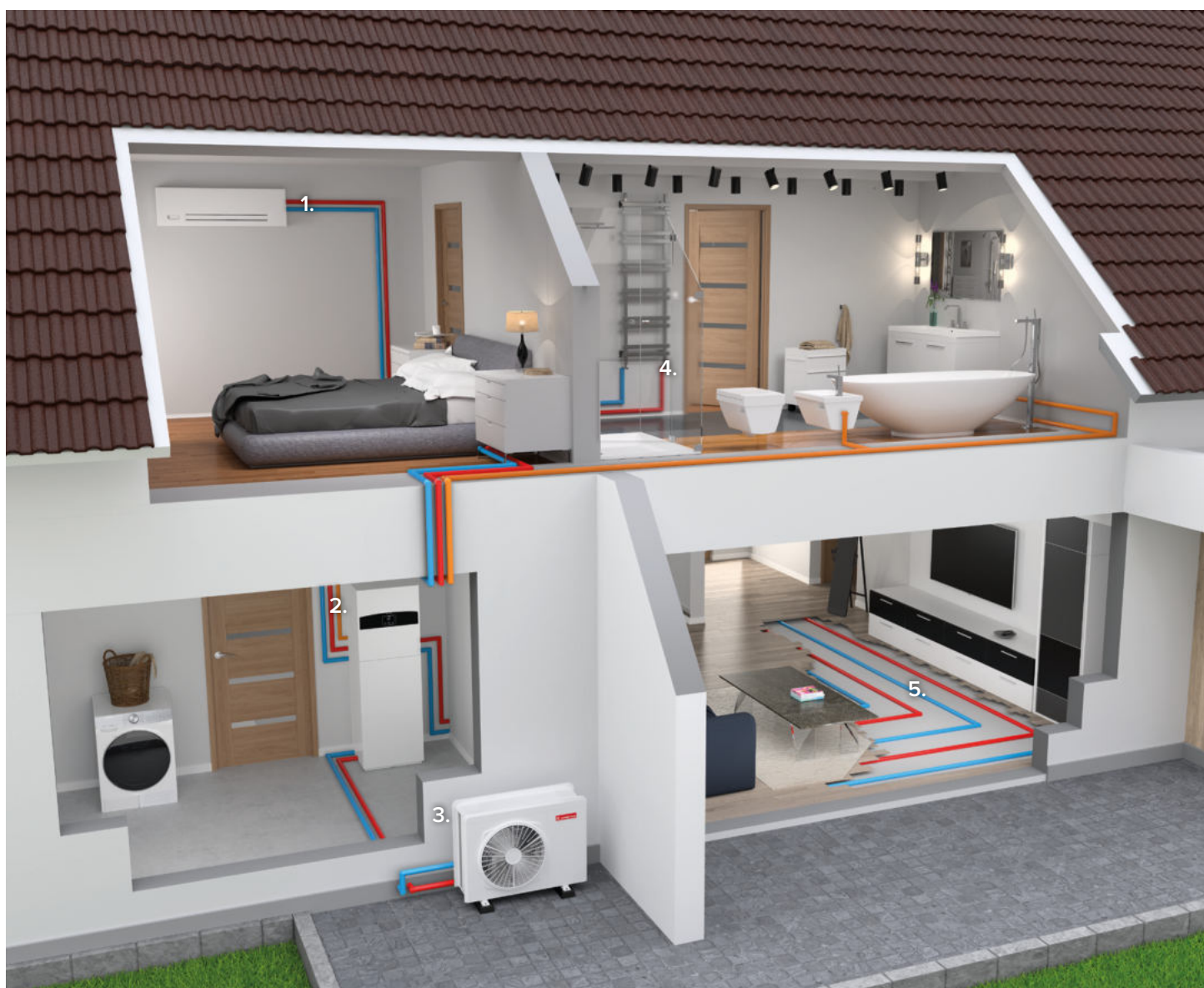
Sensys NET HD inclus

Poate fi opțional încorporat în panoul frontal al unității interioare sau montat pe un perete.

- / Pompă de căldură aer-apă cu inverter pentru încălzire, răcire și apă caldă menajeră
- / Eficiență extrem de ridicată chiar și în cazul unei clime reci, cu elemente de încălzire suplimentare care pot fi activate individual de la 2 kW+2 kW (mod. 35,50,80) și 2 kW+2 kW (mod. 120-150) pentru confort garantat în orice condiții
- / Conectivitate Ariston NET inclusă ca standard
- / Controlerul sistemului NET HD Sensys și senzorul extern de reglare a căldurii sunt incluse ca standard
- / Unitate de interior ultra-compactă (600x600) cu cilindru integrat de 180 l, cu serpentină mărită și vas de expansiune de 12 l în configurația standard

- 1 / Ventilator-convect
- 2 / Unitate montată pe podea
- 3 / Unitate exterioară

- 4 / Radiator
- 5 / Încălzire prin pardoseală



Nimbus Compact S Net R32



- / Pompă de căldură split cu inverter și boiler de 180 l integrat
- / Gaz ecologic R32
- / COP până la 5,1
- / Silențiozitate până la 52 dB(A)
- / Design modern și funcțional
- / Sensys HD dotare standard și în panoul unității interne
- / Acces ușor la panoul frontal
- / Instalare simplă cu kit-ul de conexiuni
- / Filtru magnetic încorporat standard
- / Vas de expansiune de 12 l încorporat standard
- / Vas de expansiune A.C.M. încorporabil (opțional)
- / Conectivitate WI-FI standard
- / Gestionarea la distanță cu aplicația Ariston NET
- / Telesistență 24/7 (opțională)
- / Funcție integrare sistem fotovoltaic

Clasă energetică



bimobject®



SENSYS HD
INCLUS ÎN PACHETUL
STANDARD

DATE TEHNICE		50 S	80 S/S-T	120 S/S-T	150 S/S-T
PERFORMANȚE ÎN MODALITATEA DE ÎNCĂLZIRE*					
Putere termică nom (Ta +7°C, Tw 35°C)	kW	5	8	12	15
COP nom (Ta +7°C, Tw 35°C)	-	5	4,8	4,7	4,5
Putere termică nom (Ta -7°C, Tw 35°C)	kW	5	7,4	9,4	11
COP nom (Ta -7°C, Tw 35°C)	-	2,9	3	3,2	3,1
PERFORMANȚE ÎN MODALITATEA DE RĂCIRE*					
Putere termică min/nom/max (Ta 35°C, Tw 18°C)	kW	4,6	7	11,05	13
EER nom (Ta 35°C, Tw 18°C)	-	4,6	4,7	4,2	3,7
Putere termică nom (Ta 35°C, Tw 7°C)	kW	5	7	9,75	10,9
EER nom (Ta 35°C, Tw 7°C)	-	2,9	3,1	2,8	2,7
PERFORMANȚE ÎN MODALITATEA A.C.M.**					
Profil de încărcare		L	L	L	L
Volum nominal acumulare	l	180	180	180	180
Timp de încălzire	h:min	01:31	01:03	00:55	00:50
Stand-by power input (Pes)	W	38	38	38	38
COP în modalitatea A.C.M.		3,1	3,1	3,1	3,1
Cantitatea maximă la evacuare (Vmax)	l	233	233	224	224

NIMBUS COMPACT S NET R32	50 S	80 S/S-T	120 S	150 S
Clasa energetică în modalitatea de încălzire 35°C/55 °C	A+++/A++	A+++/A++	A+++/A++	A+++/A++
Clasa energetică în mod A.C.M.	A+	A+	A+	A+
Profil de preluare	L	L	L	L
COD MONOFAZAT	3301892	3301894	3302226	3302230
COD TRIFAZAT	-	3301896	3302228	3302232

* Date calculate conform normei UNI EN 14511

**Date calculate conform normei UNI EN 16147



CONECTIVITATE



ÎNCĂLZIRE/
RĂCIRE



ÎNALTĂ
EFICIENȚĂ



EXTREM DE
SILENȚIOS



INTEGRARE
CU SISTEM
FOTOVOLTAIC

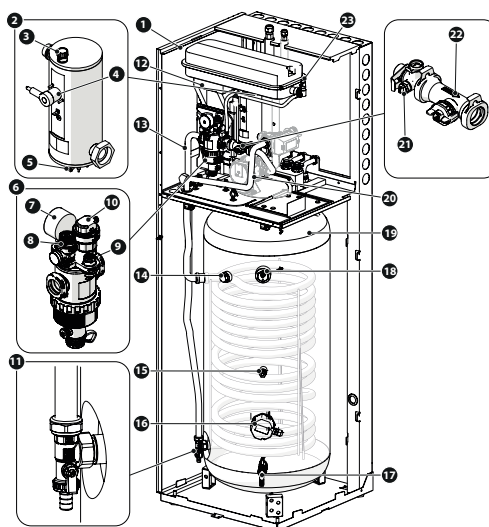
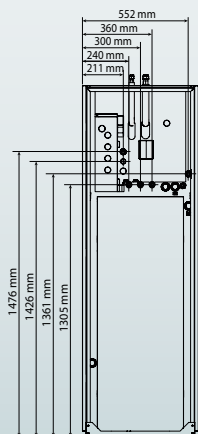
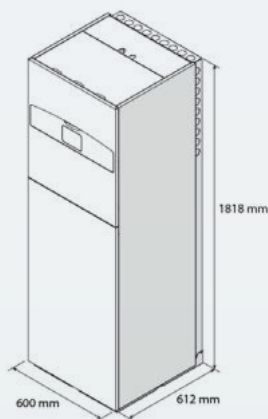
Unitate internă NIMBUS FS S R32



Conectivitate prin
APP Ariston Net

DATE TEHNICE

		50 S	80 S/S-T	120 S/S-T	150 S/S-T
Tensiune/frecvență (monofazat)	v/ph/Hz	230/1/50	230/1/50	230/1/50	230/1/50
Tensiune/frecvență (trifazat)	v/ph/Hz	-	400/3/50	400/3/50	400/3/50
Nivel zgomot unitate internă	dB(A)	39/43	39/43	35/42	35/42
Greutatea proprie	kg	133	135	157	157
Putere electrică rezistențe	kW	2+2	2+2	2+2+2	2+2+2
Țevi de intrare-ieșire		3/8" - 5/8"	3/8" - 5/8"	3/8" - 5/8"	3/8" - 5/8"
P maximă absorbită	kW	4,10	4,18	6	6
Legături ACM		3/4"M	3/4"M	3/4"M	3/4"M
Debitul de apă minim/nominal	l/h	430/860	600/1200	770/1550	940/1900
Capacitatea vasului de expansiune	l	12	12	12	12



LEGENDĂ:

- 1 / Vas de expansiune
- 2 / Rezistență
- 3 / Aerisitor (rezistență)
- 4 / Termostat de siguranță cu resetare manuală
- 5 / Sondă de temperatură (tur)
- 6 / Filtru magnetic multifuncțional
- 7 / Manometru
- 8 / Supapă de siguranță
- 9 / Traductor de presiune
- 10 / Aerisitor automat (filtru)
- 11 / Punct de golire a serpentinei
- 12 / Schimbător in placi
- 13 / Retur încălzire
- 14 / Anod de magneziu
- 15 / Sondă de temperatură a apei calde
- 16 / Kit de instalare a rezistenței pentru ACM
- 17 / Robinet de golire a boilerului
- 18 / Anod activ
- 19 / Boiler ACM
- 20 / Leșire pentru apa caldă menajeră
- 21 / Sondă de temperatură (retur)
- 22 / Debitmetru
- 23 / Robinet aerisire manuală

Unitate externă Nimbus S Net R32



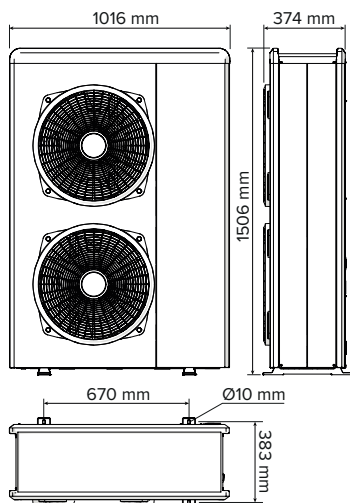
- / Unitate externă split
- / Gaz ecologic R32
- / Extrem de silențios, până la 53 dB(A)
- / Compresor DC Twin Rotary
- / Funcționare cu Inverter care reduce la minimum ciclurile On/Off
- / Evaporator cu lamele cu tratament Blue Finn® pentru rezistență maximă la îngheț



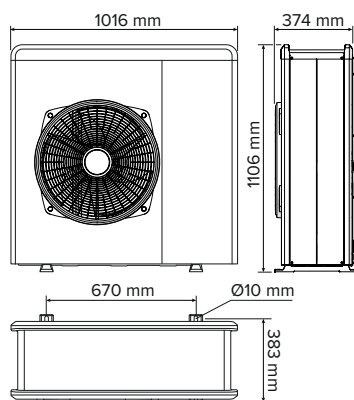
Se vinde exclusiv în pachetele din gama NIMBUS S NET R32

GABARIT

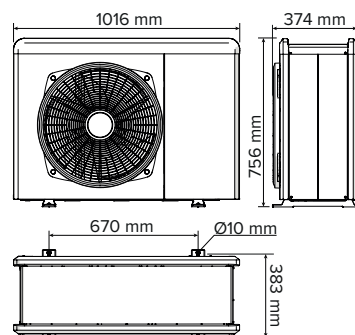
**NIMBUS 120 S & S-T
NIMBUS 150 S & S-T**



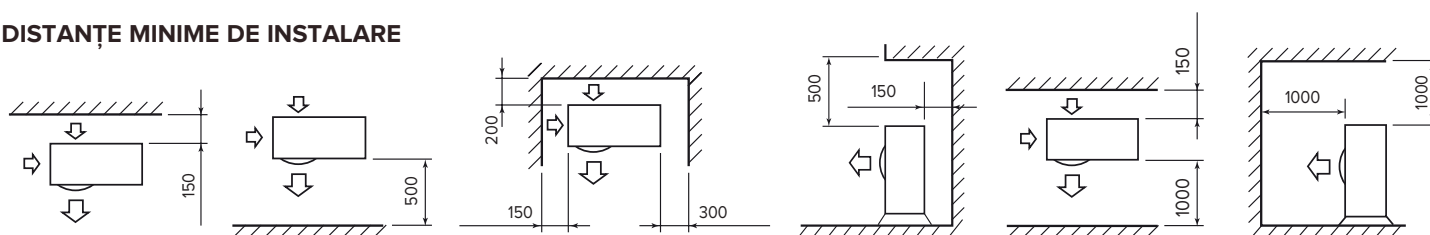
NIMBUS 80 S & S-T



NIMBUS 50 S



DISTANȚE MINIME DE INSTALARE



**ÎNCĂLZIRE/
RĂCIRE****ÎNALTĂ
EFICIENȚĂ****EXTREM DE
SILENȚIOS****INTEGRARE
CU SISTEM
FOTOVOLTAIC****NIMBUS EXT R32** **50 S** **80 S** **80 S-T** **120 S** **120 S-T** **150 S** **150 S-T****ÎNCĂLZIRE (PERFORMANȚE LA POMPA DE CĂLDURĂ)**

T tur min/max (la pompa de căldură)	°C	-20 / 35	-20 / 35	-20 / 35	-20 / 35	-20 / 35	-20 / 35	-20 / 35
T aer min/max (la pompa de căldură)	°C	20 / 60	20 / 60	20 / 60	20 / 60	20 / 60	20 / 60	20 / 60

T AER -7°C, T APĂ 35/30°C

Putere termică min/nom/max	kW	1,04/5,00/5,20	1,79/7,41/8,45	1,79/7,41/8,45	2,99/9,41/11,47	2,99/9,41/11,47	2,99/11,00/13,79	2,99/11,00/13,79
Putere absorbită nom	kW	1,72	2,47	2,47	2,97	2,97	3,55	3,55
COP nom		2,90	3,00	3,00	3,20	3,20	3,10	3,10

T AER +7°C, T APĂ 35/30°C**Min / Nom / Max**

Putere termică min/nom/max	kW	1,68/5,00/7,57	2,74/8,00/11,74	2,74/8,00/11,74	4,08/12,00/14,37	4,08/12,00/14,37	4,08/15,00/17,65	4,08/15,00/17,65
Putere absorbită nom	kW	1,00	1,67	1,67	2,45	2,45	3,19	3,19
COP nom		5,00	4,80	4,80	4,70	4,70	4,50	4,50

T AER +7°C, T APĂ 45/40°C

Putere termică min/nom/max	kW	1,60/4,05/7,19	2,61/6,00/11,15	2,61/6,00/11,15	4,02/8,20/13,65	4,02/8,20/13,65	3,88/9,90/16,77	3,88/9,90/16,77
Putere absorbită nom	kW	1,11	1,62	1,62	2,00	2,00	2,48	2,48
COP nom		3,65	3,70	3,70	4,10	4,10	4,00	4,00

RĂCIRE (PERFORMANȚE LA POMPA DE CĂLDURĂ)

T tur min/max (la pompa de căldură)	°C	10 / 43	10 / 43	10 / 43	10 / 43	10 / 43	10 / 43	10 / 43
T aer min/max (la pompa de căldură)	°C	5 / 23	5 / 23	5 / 23	5 / 23	5 / 23	5 / 23	5 / 23

T AER 35°C, T APĂ 7/12°C**Min / Nom / Max**

Putere termică	kW	1,67/5,00/5,40	2,65/7,00/8,50	2,65/7,00/8,50	3,70/9,75/10,30	3,70/9,75/10,30	3,70/11,00/11,88	3,70/11,00/11,88
Putere absorbită nominală	kW	1,75	2,26	2,26	2,87	2,87	3,75	3,75
EER nom		2,85	3,10	3,10	2,80	2,80	2,70	2,70

T AER 35°C, T APĂ 18/23°C

Putere termică	kW	2,38/4,63/8,56	3,45/7,00/12,65	3,45/7,00/12,65	4,78/11,05/13,30	4,78/11,05/13,30	4,78/13,13/17,20	4,78/13,13/17,20
Putere absorbită nominală	kW	1,02	1,49	1,49	2,11	2,11	2,66	2,66
EER nom		4,56	4,70	4,70	4,20	4,20	3,70	3,70

DATE ErP (climatizare medie, temperatură scăzută tur)

Puterea sonoră a unității externe	dB(A)	55	57	57	57	57	57	57
Energia absorbită anual	kWh/an	3360	4405	4405	5384	5384	6151	6151
Randament pe sezon	%	136	140	140	143	143	151	151

UNITATEA EXTERNĂ

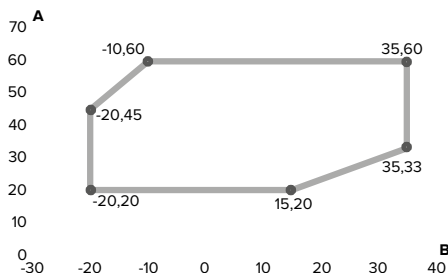
Greutate	kg	57	83	96	111	111	119	119
Tip de refrigerant		R32	R32	R32	R32	R32	R32	R32
Încărcare Refrigerant	g	1400	1800	1800	1840	1840	1840	1840
GWP		675	675	675	675	675	675	675
CO ₂ echivalenți		0,945	1,215	1,215	1,242	1,242	1,242	1,242
Conexiune tevi gaz/lichid	Inch	5/8 - 3/8	5/8 - 3/8	5/8 - 3/8	5/8 - 3/8	5/8 - 3/8	5/8 - 3/8	5/8 - 3/8
Tensiune/faze/frecvență	V/ph/Hz	230 / 1 / 50	230 / 1 / 50	400 / 3 / 50	230 / 1 / 50	400 / 3 / 50	230 / 1 / 50	400 / 3 / 50
Tip de compresor		DC TWIN ROTARY	DC TWIN ROTARY	DC TWIN ROTARY	DC TWIN ROTARY	DC TWIN ROTARY	DC TWIN ROTARY	DC TWIN ROTARY
Gradul de protecție electrică		IP24	IP24	IP24	IP24	IP24	IP24	IP24

* În funcție de condițiile efective de funcționare a produsului, ce depind de temperaturile de tur și de temperatura exterioară, absorbțiile electrice maxime ar putea depăși cu până la 20%, valorile declarate.

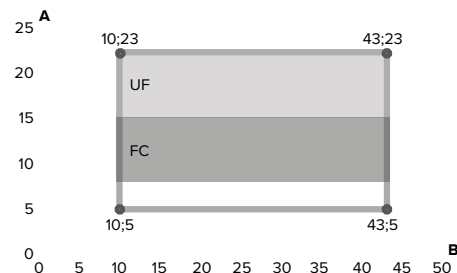
Date tehnice conform normativei EN 14511

NIMBUS EXT R32 **50 S** **80 S** **80 S-T** **120 S** **120 S-T** **150 S** **150 S-T**

COD	3630231	3630232	3630233	3630271	3630272	3630273	3630274
-----	---------	---------	---------	---------	---------	---------	---------

**LIMITE DE FUNCȚIONARE
ÎN MODALITATEA DE ÎNCĂLZIRE**

A Temperatura apei la ieșire (°C)
B Temperatura aerului exterior (°C)

**LIMITE DE FUNCȚIONARE
ÎN MODALITATEA DE RĂCIRE**

A Temperatura apei la ieșire (°C)
B Temperatura aerului exterior (°C)
UF Pentru utilizarea cu instalația în pardoseală
FC Pentru utilizări cu fan coil





Accesorii Nimbus Compact S Net R32

ACCESORII EXCLUSIVE NIMBUS S NET R32 - SPLIT

Accesorii pentru unitățile externe Split	Cod
<p>KIT ȚEAVA 5M Tuburi izolate pentru conectarea între unitatea internă și unitatea externă. Diametru 3/8 - 5/8 (9,52-15,88 mm). Cupru de înaltă calitate pentru instalații cu gaz refrigerant. Izolație termică din polietilenă (grosime 8-10 mm), acoperită cu o membrană de protecție UV. Temperaturi: -40oC - 120oC. Lungime 5 m.</p>	3078098
<p>KIT ȚEAVA 10M Tuburi izolate pentru conectarea între unitatea internă și unitatea externă. Diametru 3/8 - 5/8 (9,52-15,88 mm). Cupru de înaltă calitate pentru instalații cu gaz refrigerant. Izolație termică din polietilenă (grosime 8-10 mm), acoperită cu o membrană de protecție UV. Temperaturi: -40oC - 120oC. Lungime 10 m.</p>	3078099
<p>KIT ȚEAVA 20M Tuburi izolate pentru conectarea între unitatea internă și unitatea externă. Diametru 3/8 - 5/8 (9,52-15,88 mm). Cupru de înaltă calitate pentru instalații cu gaz refrigerant. Izolație termică din polietilenă (grosime 8-10 mm), acoperită cu o membrană de protecție UV. Temperaturi: -40oC - 120oC. Lungime 20 m.</p>	3078100
Accesorii hidraulice module cu montare pe perete FS Split	Cod
<p>HP SPLIT KIT BARE (PT ȚEVI APARENTE) Țevi din cupru și robinete de tur și retur boiler 1" M Țevi din cupru și robinete de tur și retur instalație 1" M Țeava din cupru intrare încărcare instalație 1/4" M Deconector Cadru suport tuburi Pentru modelele R32</p>	3319669
<p>HP SPLIT KIT BARE (PT ȚEVI INCASTRATE) Țevi din cupru și robinete de tur și retur instalație 1" M Țevi din cupru de tur și retur boiler 1" M (robinet doar de tur) Țeava din cupru intrare încărcare instalație 1/2" M Pentru modelele R32</p>	3319668



Boilere și rezervoare buffer pentru pompe de căldură Nimbus S Net R32

DESCRIERE	COD	
CKZ 25-50 H Acumulare inerțială și separator hidraulic 2/4 prinderi pentru instalații de încălzire/răcire.	CKZ 25 H	
	3060712	
	CKZ 50 H	
	3060713	
CKZ 80-200 H Acumulare inerțială și separator hidraulic 2/4 prinderi pentru instalații de încălzire și răcire.	CKZ 80 H	
	3060863	
	CKZ 100 H	
	3060864	
	CKZ 200 H	
	3060865	
CD1 HHP Boiler cu o singură serpentină cu o suprafață mare de schimb termic pentru pompe de căldură. Anod activ și de magneziu în versiunea standard. Dotat cu sistem de recirculare și flanșă de vizitare. Rezistență electrică și sondă disponibile ca accesoriu.	CD1 200 HHP	
	3060704	
	CD1 300 HHP	
	3060705	
	CD1 450 HHP	
	3060706	
CD2 HHP Boiler cu două serpentine. Anod activ și de magneziu în versiunea standard. Serpentină superioară de mari dimensiuni și serpentină suplimentară inferioară. Dotat cu recirculare și flanșă de vizitare. Rezistență electrică și sondă disponibile ca accesoriu.	CD2 300 HHP	
	3060707	
	CD2 450 HHP	
	3060862	

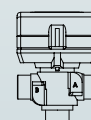
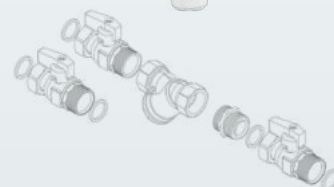
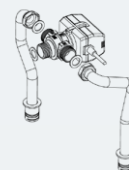
Accesorii comune Nimbus R32 NET

ACCESORII ÎN COMUN	
Accesorii comune ale unității externe	Cod
CADRE PENTRU MONTAREA PE PERETE (unitatea externă) Bară de perete din aluminiu cu prindere frontală și nivelă brevetată. Sarcină 200 Kg. Tablă din oțel electrozincat (brat extrudat din aliaj de aluminiu).	3078101
AMORTIZOARE DE VIBRAȚII PENTRU MONTAREA PE PERETE (4 bucăți) 4 piciorușe reglabile din copolimeri (polipropilenă-cauciuc) brevetate pentru izolarea vibrațiilor	3078102
PICIORUȘE ANTI-VIBRAȚII (2 bucăți) Piciorușe modelate din cauciuc reciclat, frezat, secționat și gradat, cu adeziv de înaltă calitate. Șină din oțel galvanizat (21x41 mm)	3078097
REZISTENȚĂ ANTIINGHET UNITATE EXTERIOARĂ Rezistență adezivă ce trebuie aplicată pe fundul unității externe pentru a preveni formarea gheții. Compatibilă cu unitatea monofazată și trifazată. Absorbție 100 W	3319087
TĂVIȚĂ PENTRU CONDENS UNITATE EXTERIOARĂ Se montează sub unitatea externă pentru a strânge condensul și a-l direcționa spre o singură gură de evacuare RECOMANDAT	3024383
Accesorii pentru instalații multizonale cald/rece	Cod
MGM II ZONE CALD/RECE Modul de gestionare a instalațiilor cald și rece Colector hidraulic izolat Două pompe modulante Fișă de gestiune a instalației O vană de amestec motorizată Robinete de închidere pe partea centralei și a instalației de 1" Izolarea tuturor componentelor hidraulice	3319114
KIT 2 ZONE CALD/RECE Vană de amestec + izolare 2 pompe + izolare Cutie electronică de gestionare a sistemului de încălzire multi-zonal 2 sonde de temperatură	3319096
VANĂ DE AMESTEC CU IZOLAȚIE	3319077
POMPĂ ZONALĂ CU IZOLAȚIE	3319078
KIT ZONE MANAGER CALD/RECE Cutie electronică de gestionare a sistemului de încălzire multizonal - gestionarea circulațiilor (maximum 3) și a vanelor de amestec (nr. 2) alim. 220V - sonde de contact NU sunt incluse	3319079
SONDĂ DE CONTACT	3024175



ACCESORII ÎN COMUN

Alte accesorii pentru pompele de căldură	Cod
KIT ACM HP Țevi, vană cu trei căi și cabluri pentru conectarea la boilerul ACM pentru modelele R32	3319671
VAS DE EXPANSIUNE DE 18 L (NEIZOLAT) Vas de expansiune de 18 l neizolat	3024318
GRUP DE SIGURANȚĂ HIDRAULIC 3/4" RECOMANDAT	877085
SIFON 1" Sifon de 1" pentru grupul de siguranță hidraulic	877086
KIT VANE ȘI FILTRU Alcătuit din trei robinete cu sferă și un filtru în Y	3083059
KIT BY-PASS DIFERENȚIAL AJUSTABIL Kit cu vană bypass diferențială și posibilitate de reglare RECOMANDAT	3319002
KIT SONDĂ BOILER UNIVERSAL Sondă de temperatură pentru boiler	3318962
VANĂ CU 3 CĂI PENTRU ACM SAU RACIRE Vană cu 3 căi izolată	3078156
HUMIDISTAT DE SIGURANȚĂ Humidistat ambiant cu un stadiu este un instrument proiectat pentru monitorizarea umidității relative în sistemele de condiționare a aerului pentru a ajusta dezumidificarea în toate încăperile care necesită acest tip de control.	3318925



Nimbus Compact M Net R32



- / Pompă de căldură monobloc cu inverter și boiler de 180 l încorporat
- / Gaz ecologic R32
- / COP până la 5,1
- / Silențiozitate până la 53 dB(A)
- / Gama de puteri de la 1,7 la 17,7 kW

- / Design modern și funcțional
- / Sensys HD dotare standard, încorporabil în panoul unității interne
- / Acces ușor de la panoul frontal
- / Instalare simplă cu kitul de conexiuni

- / Filtru magnetic încorporat standard
- / Vas de expansiune de 12l încorporat standard
- / Rezervor Buffer 15 l și vas de expansiune încorporabil (opțional)

- / Conectivitate WI-FI standard
- / Gestionare la distanță cu aplicația Ariston NET
- / Telesistență 24/7 (opțională)
- / Funcție integrare sistem fotovoltaic

Clasă energetică



bimobject®



SENSYS HD
INCLUS ÎN PACHETUL
STANDARD

DATE TEHNICE		50 M	80 M	120 M	150 M
PERFORMANȚE ÎN MODALITATEA DE ÎNCĂLZIRE*					
Putere termică nom (Ta +7°C, Tw 35°C)	kW	5	8	12	15
COP nom (Ta +7°C, Tw 35°C)	-	5	4,8	4,9	4,7
Putere termică nom (Ta -7°C, Tw 35°C)	kW	5	7,4	9,5	11
COP nom (Ta -7°C, Tw 35°C)	-	2,9	3	3,2	3,1
PERFORMANȚE ÎN MODALITATEA DE RĂCIRE*					
Putere termică nom (Ta 35°C, Tw 18°C)	kW	4,6	7	10,7	12,5
EER nom (Ta 35°C, Tw 18°C)	-	4,6	4,7	5,1	4,7
Putere termică nom (Ta 35°C, Tw 7°C)	kW	5	7	9,1	11
EER (Ta 35°C, Tw 7°C)	-	2,9	3,1	3,2	2,9
PERFORMANȚE ÎN MODALITATEA A.C.M.**					
Profil de încărcare		L	L	L	L
T de set point	°C	53	52	51	51
Volum nominal acumulare	l	180	180	180	180
Timp de încălzire	h:min	01:31	01:03	00:55	00:50
Stand-by power input (Pes)	W	38	38	38	38
COP în modalitatea A.C.M.		3,1	3,1	3,1	3,1
Cantitatea maximă la evacuare (Vmax)	l	233	233	233	233

NIMBUS COMPACT M NET R32		50 M	80 M	120 M	150 M
Clasa energetică în modalitatea de încălzire 35°C/55 °C Clasa energetică în mod A.C.M. Profil de preluare		A+++/A++	A+++/A++	A+++/A++	A+++/A++
		A+	A+	A+	A+
		L	L	L	L
COD MONOFAZAT		3301856	3301858	3301862	3301866
COD TRIFAZAT		-	3301860	3301864	3301868

*Date calculate conform normei UNI EN 14511

**Date calculate conform normei UNI EN 16147



CONECTIVITATE



ÎNCĂLZIRE/
RĂCIRE



APĂ CALDĂ



ÎNALTĂ
EFICIENȚĂ



EXTREM DE
SILENȚIOS



INTEGRARE
CU SISTEM
FOTOVOLTAIC

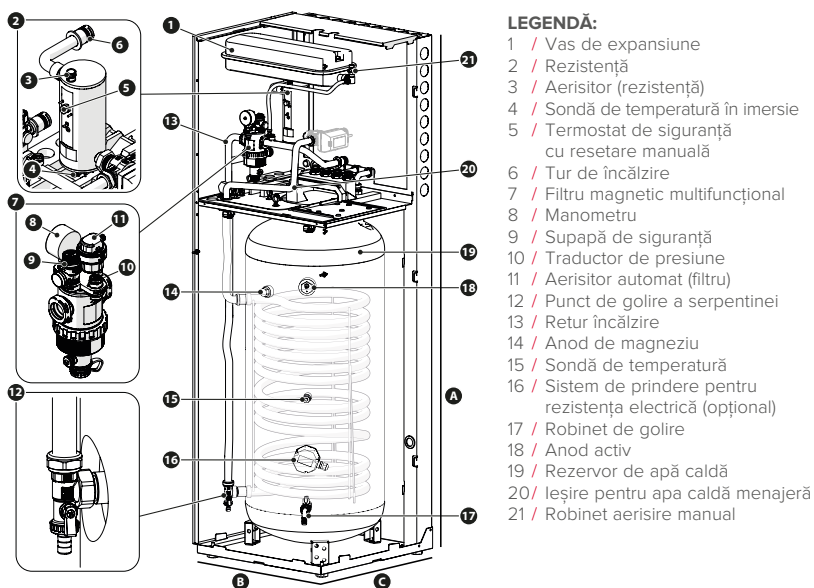
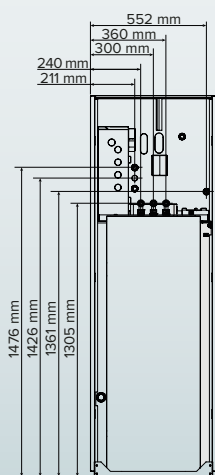
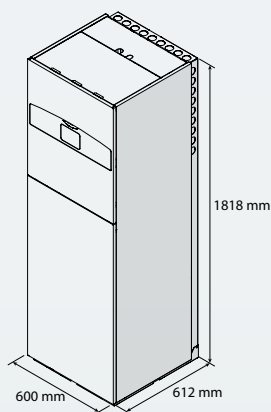
Unitate internă NIMBUS FS M R32



Conectivitate prin
APP Ariston Net

DATE TEHNICE

		50 M	80 M/M-T	120 M/M-T	150 M/M-T
Tensiune/frecvență (monofazat)	v/ph/Hz	230/1/50	230/1/50	230/1/50	230/1/50
Tensiune/frecvență (trifazat)	v/ph/Hz	-	400/3/50	400/3/50	400/3/50
Nivel zgomot unitate internă	dB(A)	35/42	35/42	35/42	35/42
Greutate proprie	kg	127/134	127/134	127/134	127/134
Putere electrică rezistență	kW	2+2	2+2	2+2+2	2+2+2
Legături încălzire/ACM		1"/3/4"M	1"/3/4"M	1"/3/4"M	1"/3/4"M
Debit de apă minim/nominal	l/h	650/860	1050/1400	1580/2100	1950/2600
P max absorbită	kW	4,10 / 4,25	4,10 / 4,25	6,10 / 6,25	6,10 / 6,25
Capacitatea vasului de expansiune	l	12	12	12	12
Conținut minim de apă în unitatea principală	l	25	40	60	75



LEGENDĂ:

- 1 / Vas de expansiune
- 2 / Rezistență
- 3 / Aerisitor (rezistență)
- 4 / Sondă de temperatură în imersie
- 5 / Termostat de siguranță cu resetare manuală
- 6 / Tur de încălzire
- 7 / Filtru magnetic multifuncțional
- 8 / Manometru
- 9 / Supapă de siguranță
- 10 / Traductor de presiune
- 11 / Aerisitor automat (filtru)
- 12 / Punct de golire a serpentinei
- 13 / Retur încălzire
- 14 / Anod de magneziu
- 15 / Sondă de temperatură
- 16 / Sistem de prindere pentru rezistența electrică (opțional)
- 17 / Robinet de golire
- 18 / Anod activ
- 19 / Rezervor de apă caldă
- 20 / leșire pentru apa caldă menajeră
- 21 / Robinet aerisire manual

Unitate externă Nimbus M Net R32



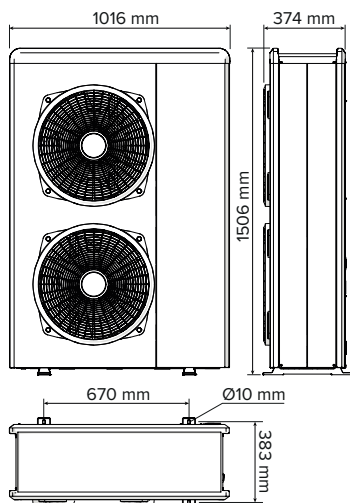
- / Unitate externă monobloc
- / Gaz ecologic R32
- / Extrem de silențios, până la 53 dB(A)
- / Compresor DC Twin Rotary
- / Funcționare cu Inverter care reduce la minimum ciclurile On/Off
- / Evaporator cu lamele cu tratament Blue Finn® pentru rezistență maximă la îngheț



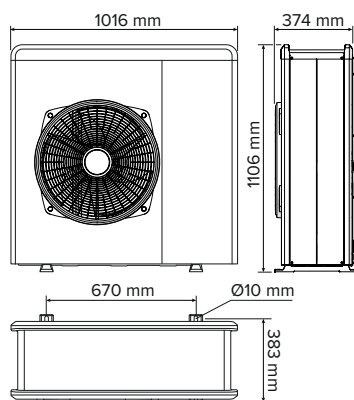
Se vinde exclusiv în pachetele din gama NIMBUS M NET R32

GABARIT

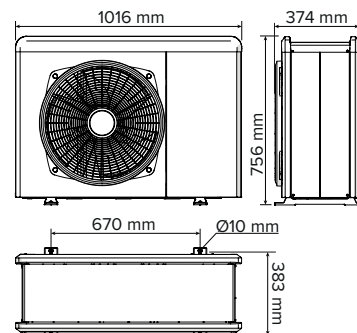
NIMBUS 120 M & M-T NIMBUS 150 M & M-T



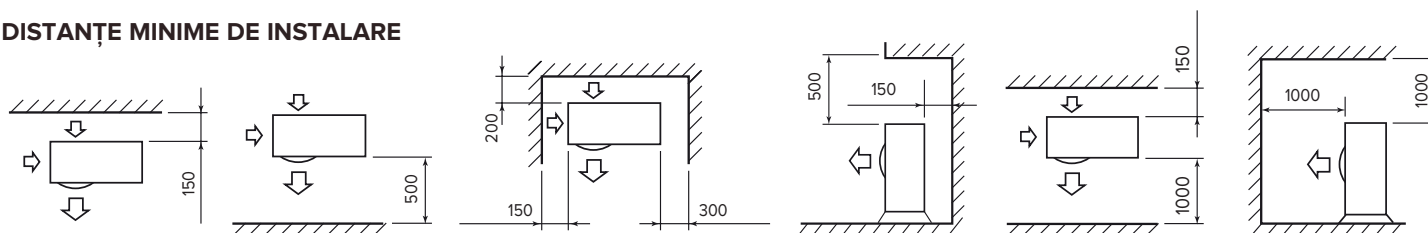
NIMBUS 80 M & M-T



NIMBUS 50 M



DISTANȚE MINIME DE INSTALARE



**ÎNCĂLZIRE/
RĂCIRE****ÎNALTĂ
EFICIENȚĂ****EXTREM DE
SILENȚIOS****INTEGRARE
CU SISTEM
FOTOVOLTAIC**

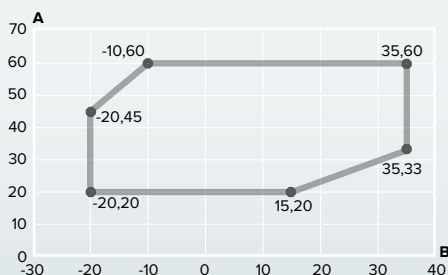
NIMBUS EXT R32		50 M	80 M	80 M-T	120 M	120 M-T	150 M	150 M-T
ÎNCĂLZIRE (PERFORMANȚE LA POMPA DE CĂLDURĂ)								
T tur min/max (la pompa de căldură)	°C	-20 / 35	-20 / 35	-20 / 35	-20 / 35	-20 / 35	-20 / 35	-20 / 35
T aer min/max (la pompa de căldură)	°C	20 / 60	20 / 60	20 / 60	20 / 60	20 / 60	20 / 60	20 / 60
T AER -7°C, T APĂ 35/30°C								
Putere termică min/nom/max	kW	1,04/5,00/5,20	1,79/7,41/8,45	1,79/7,41/8,45	2,99/9,51/11,47	2,99/9,51/11,47	2,99/11,00/13,79	2,99/11,00/13,79
Putere absorbită nom	kW	1,72	2,47	2,47	2,97	2,97	3,55	3,55
COP nom		2,90	3,00	3,00	3,20	3,20	3,10	3,10
T AER +7°C, T APĂ 35/30°C								
		Min / Nom / Max						
Putere termică min/nom/max	kW	1,68/5,00/7,57	2,74/8,00/11,74	2,74/8,00/11,74	4,08/12,00/14,37	4,08/12,00/14,37	4,08/15,00/17,65	4,08/15,00/17,65
Putere absorbită nom	kW	1,00	1,67	1,67	2,45	2,45	3,19	3,19
COP nom		5,00	4,80	4,80	4,90	4,90	4,70	4,70
T AER +7°C, T APĂ 45/40°C								
Putere termică min/nom/max	kW	1,60/4,05/7,19	2,61/6,00/11,15	2,61/6,00/11,15	4,02/8,20/13,65	4,02/8,20/13,65	3,88/9,90/16,77	3,88/9,90/16,77
Putere absorbită nom	kW	1,11	1,62	1,62	2,00	2,00	2,48	2,48
COP nom		3,65	3,70	3,70	4,10	4,10	4,00	4,00
RĂCIRE (PERFORMANȚE LA POMPA DE CĂLDURĂ)								
T tur min/max (la pompa de căldură)	°C	10 / 43	10 / 43	10 / 43	10 / 43	10 / 43	10 / 43	10 / 43
T aer min/max (la pompa de căldură)	°C	5 / 23	5 / 23	5 / 23	5 / 23	5 / 23	5 / 23	5 / 23
T AER 35°C, T APĂ 7/12°C								
		Min / Nom / Max						
Putere termică	kW	1,67/5,00/5,40	2,65/7,00/8,50	2,65/7,00/8,50	3,70/9,05/10,30	3,70/9,05/10,30	3,70/11,00/11,88	3,70/11,00/11,88
Putere absorbită nominală	kW	1,75	2,26	2,26	2,87	2,87	3,75	3,75
EER nom		2,85	3,10	3,10	3,15	3,15	2,93	2,93
T AER 35°C, T APĂ 18/23°C								
Putere termică	kW	2,38/4,63/8,56	3,45/7,00/12,65	3,45/7,00/12,65	4,78/10,74/13,30	4,78/10,74/13,30	4,78/12,50/17,20	4,78/12,50/17,20
Putere absorbită nominală	kW	1,02	1,49	1,49	2,11	2,11	2,66	2,66
EER nom		4,56	4,70	4,70	5,08	5,08	4,70	4,70
DATE ErP (climatizare medie, temperatură scăzută tur)								
Puterea sonoră a unității externe	dB(A)	55	57	57	58	58	58	58
Energia absorbită anual	kWh/an	3360	4405	4405	5335	5335	6217	6217
Randament pe sezon	%	136	140	140	143	143	151	151
UNITATEA EXTERNĂ								
Greutate	kg	66	91	104	124	131	124	131
Tip de refrigerant		R32	R32	R32	R32	R32	R32	R32
Încărcare Refrigerant	g	1000	1400	1400	2100	2100	2100	2100
GWP		675	675	675	675	675	675	675
CO ₂ echivalenți	t	0,68	0,95	0,95	1,42	1,42	1,42	1,42
Conexiune tevi intrare - ieșire	Inch	1" M	1" M	1" M	1" M	1" M	1" M	1" M
Tensiune/faze/frecvență	V/ph/Hz	230 / 1 / 50	230 / 1 / 50	400 / 3 / 50	230 / 1 / 50	400 / 3 / 50	230 / 1 / 50	400 / 3 / 50
Putere maximă absorbită*	kW	3,06	4,53	4,98	5,15	5,00	6,18	6,18
Tip de compresor		DC TWIN ROTARY	DC TWIN ROTARY	DC TWIN ROTARY	DC TWIN ROTARY	DC TWIN ROTARY	DC TWIN ROTARY	DC TWIN ROTARY
Gradul de protecție electrică		IP24	IP24	IP24	IP24	IP24	IP24	IP24
Conținut min. de apă în componența principală a instalației	l	25,00	40,00	40,00	60,00	60,00	75,00	75,00

* În funcție de condițiile efective de funcționare a produsului, ce depind de temperaturile de tur și de temperatura exterioară, absorbțiile electrice maxime ar putea depăși cu până la 20%, valorile declarate.

Date tehnice conform normativei EN 14511

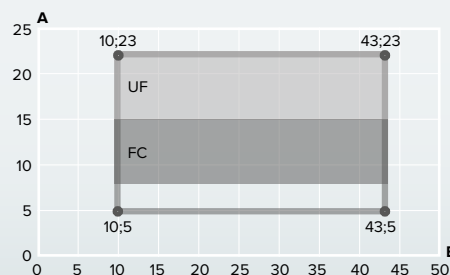
NIMBUS EXT R32	50 M	80 M	80 M-T	120 M	120 M-T	150 M	150 M-T
COD	3630223	3630224	3630225	3630226	3630227	3630228	3630229

LIMITE DE FUNCȚIONARE ÎN MODALITATEA DE ÎNCĂLZIRE



A Temperatura apei la ieșire (°C)
B Temperatura aerului exterior (°C)

LIMITE DE FUNCȚIONARE ÎN MODALITATEA DE RĂCIRE



A Temperatura apei la ieșire (°C)
B Temperatura aerului exterior (°C)
UF Pentru utilizarea cu instalația în pardoseală
FC Pentru utilizări cu fan coil

Accesorii Nimbus Compact M Net R32

ACCESORII EXCLUSIVE NIMBUS M NET – MONOBLOC

Accesorii pentru unitatea externă Monobloc

Cod

Tevi FLEXIBILE 1M - M

Tevi flexibile izolate pentru conectarea între unitatea internă și unitatea externă. O țevă simplă și o țevă dotată cu cablu pentru conectarea bus. Lungime 1 metru, conexiuni 1" mamă plus un niplu (1"Mx1"M) pentru conectarea la unitatea externă.

3078151



Tevi FLEXIBILE 3M - M

Tevi flexibile izolate pentru conectarea între unitatea internă și unitatea externă. O țevă simplă și o țevă dotată cu un cablu pentru conectarea bus. Lungime 3 metri, conexiuni 1" mamă plus un niplu (1"Mx1"M) pentru conectarea la unitatea externă.

3078152



Tevi FLEXIBILE 10M - M

Tevi flexibile izolate pentru conectarea între unitatea internă și unitatea externă. O țevă simplă și o țevă dotată cu un cablu pentru conectarea bus. Lungime 10 metri, conexiuni 1" mamă plus un niplu (1"Mx1"M) pentru conectarea la unitatea externă.

3078153



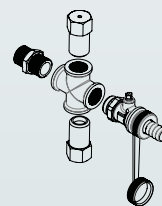
KIT EXOGEL

Kit de protecție anti-îngheț pasiv (fără energie electrică). Permite golirea treptată a circuitului, atunci când temperatura instalației scade la 1°C. Valva se închide atunci când temperatura urcă la peste 4°C.

Alcățuit dintr-un Niplu tată / Tată filetat de 3/4 și corp din alamă cu 4 căi cu garnitură și robinet cu sferă cu loc de șurubelniță. 2 capace de lichid cu deschidere.

RECOMANDAT

3318771



Accesorii hidraulice module bază FS monobloc

Cod

MONO FS KIT R,L, UP





3 Țevi de intrare/ieșire/recirculare menajeră 3/4" M

4 Țevi izolate de intrare/ieșire pompă de căldură și tur/retur zona de încălzire 1" M

3319657



Boilere și rezervoare buffer pentru pompe de căldură Nimbus M Net R32

DESCRIERE	COD	
CKZ 25-50 H Acumulare inerțială și separator hidraulic 2/4 prinderi pentru instalații de încălzire/răcire.	CKZ 25 H	
	3060712	
	CKZ 50 H	
	3060713	
CKZ 80-200 H Acumulare inerțială și separator hidraulic 2/4 prinderi pentru instalații de încălzire și răcire.	CKZ 80 H	
	3060863	
	CKZ 100 H	
	3060864	
	CKZ 200 H	
	3060865	
CD1 HHP Boiler cu o singură serpentină cu o suprafață mare de schimb termic pentru pompe de căldură. Anod activ și de magneziu în versiunea standard. Dotat cu sistem de recirculare și flanșă de vizitare. Rezistență electrică și sondă disponibile ca accesoriu.	CD1 200 HHP	
	3060704	
	CD1 300 HHP	
	3060705	
	CD1 450 HHP	
	3060706	
CD2 HHP Boiler cu două serpentine. Anod activ și de magneziu în versiunea standard. Serpentină superioară de mari dimensiuni și serpentină suplimentară inferioară. Dotat cu recirculare și flanșă de vizitare. Rezistență electrică și sondă disponibile ca accesoriu.	CD2 300 HHP	
	3060707	
	CD2 450 HHP	
	3060862	

Accesorii comune Nimbus R32 NET

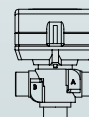
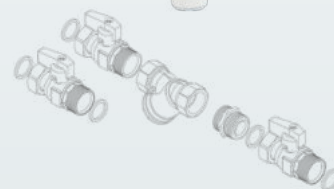
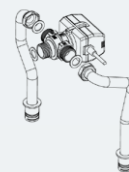
ACCESORII ÎN COMUN	
Accesorii comune ale unității externe	Cod
CADRE PENTRU MONTAREA PE PERETE (unitatea externă) Bară de perete din aluminiu cu prindere frontală și nivelă brevetată. Sarcină 200 Kg. Tablă din oțel electrozincat (brat extrudat din aliaj de aluminiu).	3078101
AMORTIZOARE DE VIBRAȚII PENTRU MONTAREA PE PERETE (4 bucăți) 4 piciorușe reglabile din copolimeri (polipropilenă-cauciuc) brevetate pentru izolarea vibrațiilor	3078102
PICIORUȘE ANTI-VIBRAȚII (2 bucăți) Piciorușe modelate din cauciuc reciclat, frezat, secționat și gradat, cu adeziv de înaltă calitate. Șină din oțel galvanizat (21x41 mm)	3078097
REZISTENȚĂ ANTIINGHET UNITATE EXTERIOARĂ Rezistență adezivă ce trebuie aplicată pe fundul unității externe pentru a preveni formarea gheții. Compatibilă cu unitatea monofazată și trifazată. Absorbție 100 W	3319087
TĂVIȚĂ PENTRU CONDENS UNITATE EXTERIOARĂ Se montează sub unitatea externă pentru a strânge condensul și a-l direcționa spre o singură gură de evacuare RECOMANDAT	3024383
Accesorii pentru instalații multizonale cald/rece	Cod
MGM II ZONE CALD/RECE Modul de gestionare a instalațiilor cald și rece Colector hidraulic izolat Două pompe modulante Fișă de gestiune a instalației O vană de amestec motorizată Robinete de închidere pe partea centralei și a instalației de 1" Izolarea tuturor componentelor hidraulice	3319114
KIT 2 ZONE CALD/RECE Vană de amestec + izolare 2 pompe + izolare Cutie electronică de gestionare a sistemului de încălzire multi-zonal 2 sonde de temperatură	3319096
VANĂ DE AMESTEC CU IZOLAȚIE	3319077
POMPĂ ZONALĂ CU IZOLAȚIE	3319078
KIT ZONE MANAGER CALD/RECE Cutie electronică de gestionare a sistemului de încălzire multizonal - gestionarea circulațiilor (maximum 3) și a vanelor de amestec (nr. 2) alim. 220V - sonde de contact NU sunt incluse	3319079
SONDĂ DE CONTACT	3024175



ACCESORII ÎN COMUN

Alte accesorii pentru pompele de căldură

	Cod
<p>KIT ACM HP Țevi, vană cu trei căi și cabluri pentru conectarea la boilerul ACM pentru modelele R32</p>	3319671
<p>Sablon Perete Șablon unitate internă pe perete (modele NIMBUS PLUS NET R32)</p>	3319672
<p>VAS DE EXPANSIUNE DE 18 L (NEIZOLAT) Vas de expansiune de 18 l neizolat</p>	3024318
<p>GRUP DE SIGURANȚĂ HIDRAULIC 3/4" RECOMANDAT</p>	877085
<p>SIFON 1" Sifon de 1" pentru grupul de siguranță hidraulic</p>	877086
<p>KIT VANE ȘI FILTRU Alcătuit din trei robinete cu sferă și un filtru în Y</p>	3083059
<p>KIT BY-PASS DIFERENȚIAL AJUSTABIL Kit cu vană bypass diferențială și posibilitate de reglare RECOMANDAT</p>	3319002
<p>KIT SONDĂ BOILER UNIVERSAL Sondă de temperatură pentru boiler</p>	3318962
<p>VANĂ CU 3 CĂI PENTRU ACM SAU RACIRE Vană cu 3 căi izolată</p>	3078156
<p>HUMIDISTAT DE SIGURANȚĂ Humidistat ambiant cu un stadiu este un instrument proiectat pentru monitorizarea umidității relative în sistemele de condiționare a aerului pentru a ajusta dezumidificarea în toate încăperile care necesită acest tip de control.</p>	3318925



Nimbus Plus NET R32

Split & monobloc

Oferă o soluție de încălzire și răcire cu un modul cu montare pe perete complet integrat într-un alt sistem principal și componente de siguranță.



Ariston NET



ÎNCĂLZIRE/
RĂCIRE



EFICIENȚĂ
ENERGETICĂ



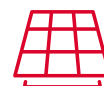
SUPER
SILENȚIOS

BUS
Bridge
Net®

GESTIONARE
SISTEM



INTEGRARE
SISTEM



INTEGRARE
CU SISTEM
FOTOVOLTAIC



Sensys NET HD inclus

Poate fi opțional încorporat în panoul frontal al unității interioare sau montat pe un perete.

- / Pompă de căldură aer-apă cu inverter pentru încălzirea și răcirea spațiilor
- / Eficiență extrem de ridicată chiar și în caz de climă rece, cu elemente de încălzire suplimentare care pot fi activate individual de la 2 kW+2 kW (mod. 35,50,80) și 2 kW+2 kW (mod. 120-150) pentru confort garantat în orice condiții
- / Conectivitate Ariston NET inclusă ca standard
- / Controlerul sistemului NET HD Sensys și senzorul extern de reglare a căldurii sunt incluse ca standard
- / Poate fi combinat cu rezervorul de apă caldă menajeră extern
- / Vas de expansiune standard de 12 l

1 / Încălzitor de apă pompă de căldură
 2 / Modul mural
 3 / Unitate exterioară

4 / Radiator
 5 / Încălzire prin pardoseală



Nimbus Plus S Net R32



SENSYS HD
INCLUS ÎN PACHETUL
STANDARD

- / Pompă de căldură split cu inverter
- / Gaz ecologic R32
- / COP până la 5,1
- / Silențiozitate până la 52 dB(A)

- / Design modern și funcțional
- / Sensys HD dotare standard și încorporabil în panoul unitatii interne
- / Acces ușor la panoul frontal
- / Instalare simplă

- / Filtru magnetic încorporat
- / Vas de expansiune de 12l
- / Proiectată pentru atașarea la Boiler pentru A.C.M

- / Conectivitate WI-FI standard
- / Gestionarea la distanță cu aplicația Ariston NET
- / Teleasistență 24/7 (opțională)
- / Funcție integrare sistem fotovoltaic

Clasă energetică



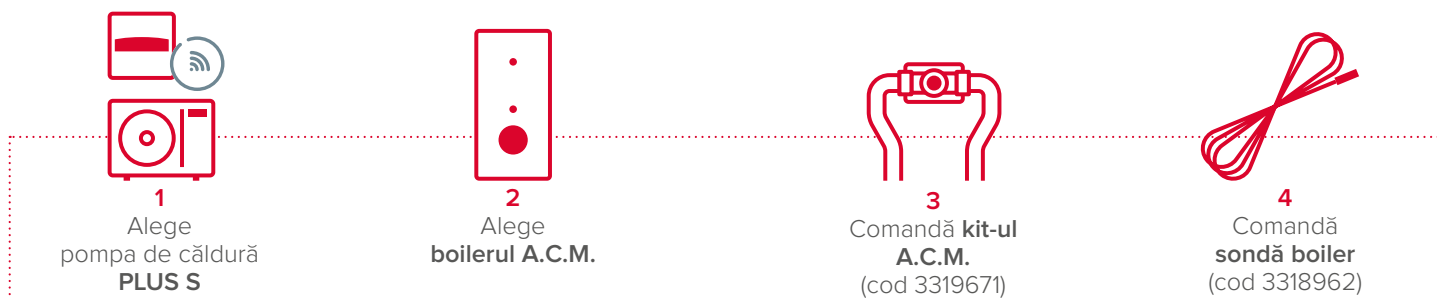
bimobject®



DATE TEHNICE		50 S	80 S/ST	120 S/ST	150 S/ST
PERFORMANȚE ÎN MODALITATEA DE ÎNCĂLZIRE*					
Putere termică nom (Ta +7°C, Tw 35°C)	kW	5	8	12	15
COP nom (Ta +7°C, Tw 35°C)	-	5	4,8	4,7	4,5
Putere termică (Ta -7°C, Tw 35°C)	kW	5	7,4	9,41	11
COP nom (Ta -7°C, Tw 35°C)	-	3,6	3,5	3,16	3,1
PERFORMANȚE ÎN MODALITATEA DE RĂCIRE*					
Putere termică min/nom/max (Ta 35°C, Tw 18°C)	kW	4,6	7	11,05	13,13
EER nom (Ta 35°C, Tw 18°C)	-	4,6	4,7	4,2	3,7
Putere termică min/nom/max (Ta 35°C, Tw 7°C)	kW	5	7	9,75	11
EER (Ta 35°C, Tw 7°C)	-	2,9	3,1	2,79	2,7

NIMBUS PLUS S NET R32	50 M	80 M		
Clasa energetică în modalitatea de încălzire 35°C /55 °C	A+++/A++	A+++/A++	A+++/A++	A+++/A++
COD MONOFAZAT	3301887	3301888	3302222	3302224
COD TRIFAZAT	-	3301889	3302223	3302225

GHID ÎN ALEGEREA ATAȘĂRII CU BOILER A.C.M.



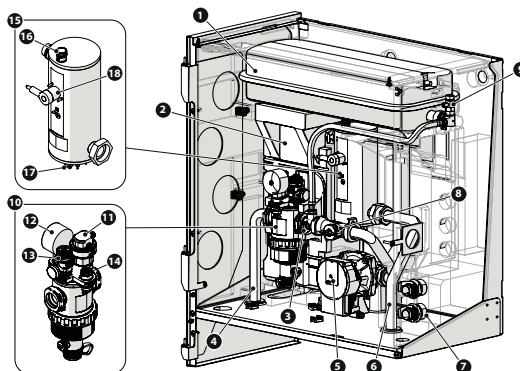
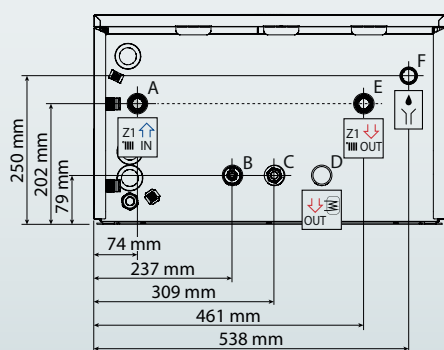
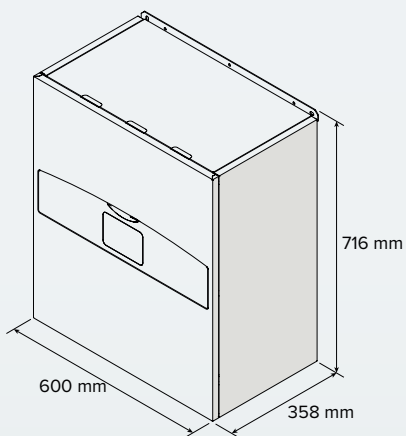
* Date calculate conform normei UNI EN 14511

Unitate internă Nimbus WH S R32



DATE TEHNICE

		50 S	80 S/S-T	120 S/S-T	150 S/S-T
Tensiune/frecvență (monofazat)	v/ph/Hz	230/1/50	230/1/50	230/1/50	230/1/50
Tensiune/frecvență (trifazat)	v/ph/Hz	-	400/3/50	400/3/50	400/3/50
Nivel zgomot unitate internă	dB(A)	37	37	35	35
Greutate proprie	kg	37	40	52	52
Putere electrică rezistențe	kW	2+2	2+2	2+2+2	2+2+2
Țevi intrare-ieșire (lichid-gaz)		3/8" - 5/8"	3/8" - 5/8"	3/8" - 5/8"	3/8" - 5/8"
Legături ACM (opțional cu kit ACM)		1"	1"	1"	1"
Debit de apă minim/nominal	l/h	430/860	600/1200	770/1550	940/1900
Capacitatea vasului de expansiune	l	12	12	12	12



LEGENDĂ:

- 1 / Vas de expansiune
- 2 / Schimbator in placi
- 3 / Sondă de temperatură (retur)
- 4 / Retur instalație
- 5 / Pompa
- 6 / Tur instalație
- 7 / Racorduri rapide G1"
- 8 / Debitmetru
- 9 / Robinet aerisire manuala
- 10 / Filtru magnetic multifuncțional
- 11 / Aerisitor automat (filtru)
- 12 / Manometru
- 13 / Supapă de siguranță
- 14 / Traductor de presiune
- 15 / Rezistență
- 16 / Aerisitor (rezistență)
- 17 / Sondă de temperatură (tur)
- 18 / Termostat de siguranță cu resetare manuală

Unitate externă Nimbus S Net R32



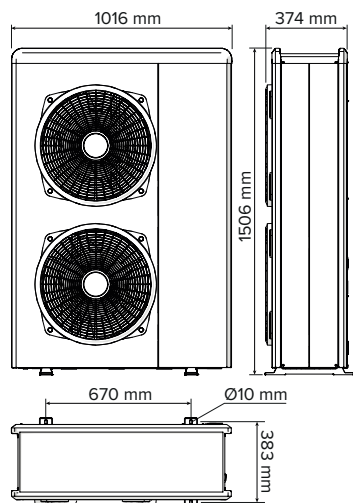
- / Unitate externă split
- / Gaz ecologic R32
- / Extrem de silențios, până la 53 dB(A)
- / Compresor DC Twin Rotary
- / Funcționare cu Inverter care reduce la minimum ciclurile On/Off
- / Evaporator cu lamele cu tratament Blue Finn® pentru rezistență maximă la îngheț



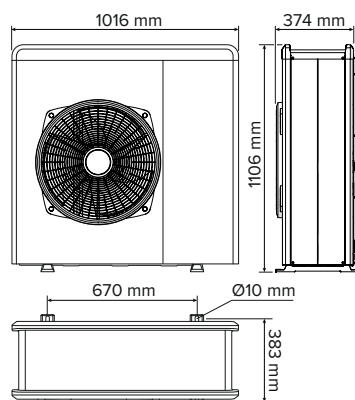
Se vinde exclusiv în pachetele din gama NIMBUS S NET R32

GABARIT

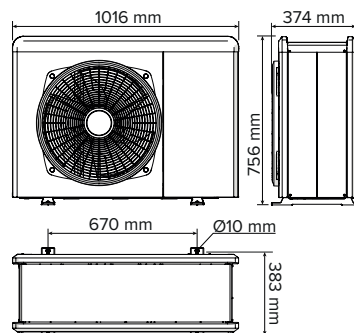
NIMBUS 120 S & S-T NIMBUS 150 S & S-T



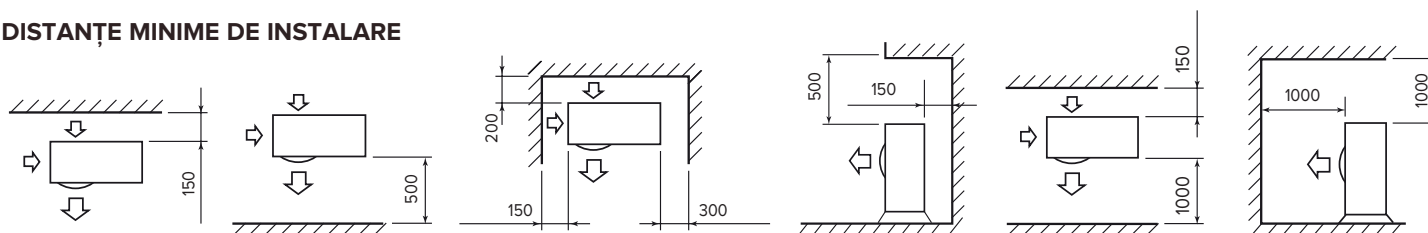
NIMBUS 80 S & S-T



NIMBUS 50 S



DISTANȚE MINIME DE INSTALARE



**ÎNCĂLZIRE/
RĂCIRE****ÎNALTĂ
EFICIENȚĂ****EXTREM DE
SILENȚIOS****INTEGRARE
CU SISTEM
FOTOVOLTAIC**

NIMBUS EXT R32	50 S	80 S	80 S-T	120 S	120 S-T	150 S	150 S-T
----------------	------	------	--------	-------	---------	-------	---------

ÎNCĂLZIRE (PERFORMANȚE LA POMPA DE CĂLDURĂ)

T tur min/max (la pompa de căldură)	°C	-20 / 35	-20 / 35	-20 / 35	-20 / 35	-20 / 35	-20 / 35
T aer min/max (la pompa de căldură)	°C	20 / 60	20 / 60	20 / 60	20 / 60	20 / 60	20 / 60

T AER -7°C, T APĂ 35/30°C

Putere termică min/nom/max	kW	1,04/5,00/5,20	1,79/7,41/8,45	1,79/7,41/8,45	2,99/9,41/11,47	2,99/9,41/11,47	2,99/11,00/13,79	2,99/11,00/13,79
Putere absorbită nom	kW	1,72	2,47	2,47	2,97	2,97	3,55	3,55
COP nom		2,90	3,00	3,00	3,16	3,16	3,10	3,10

T AER +7°C, T APĂ 35/30°C**Min / Nom / Max**

Putere termică min/nom/max	kW	1,68/5,00/7,57	2,74/8,00/11,74	2,74/8,00/11,74	4,08/11,80/14,37	4,08/11,80/14,37	4,08/15,00/17,65	4,08/15,00/17,65
Putere absorbită nom	kW	1,00	1,67	1,67	2,45	2,45	3,19	3,19
COP nom		5,00	4,80	4,80	4,75	4,75	4,50	4,50

T AER +7°C, T APĂ 45/40°C

Putere termică min/nom/max	kW	1,60/4,05/7,19	2,61/6,00/11,15	2,61/6,00/11,15	4,02/8,20/13,65	4,02/8,20/13,65	3,88/9,90/16,77	3,88/9,90/16,77
Putere absorbită nom	kW	1,11	1,62	1,62	2,00	2,00	2,48	2,48
COP nom		3,65	3,70	3,70	4,10	4,10	4,00	4,00

RĂCIRE (PERFORMANȚE LA POMPA DE CĂLDURĂ)

T tur min/max (la pompa de căldură)	°C	10 / 43	10 / 43	10 / 43	10 / 43	10 / 43	10 / 43
T aer min/max (la pompa de căldură)	°C	5 / 23	5 / 23	5 / 23	5 / 23	5 / 23	5 / 23

T AER 35°C, T APĂ 7/12°C**Min / Nom / Max**

Putere termică	kW	1,67/5,00/5,40	2,65/7,00/8,50	2,65/7,00/8,50	3,70/9,75/10,30	3,70/9,75/10,30	3,70/10,89/11,88	3,70/10,89/11,88
Putere absorbită nominală	kW	1,75	2,26	2,26	2,87	2,87	3,75	3,75
EER nom		2,85	3,10	3,10	2,79	2,79	2,70	2,70

T AER 35°C, T APĂ 18/23°C

Putere termică	kW	2,38/4,63/8,56	3,45/7,00/12,65	3,45/7,00/12,65	4,78/11,05/13,30	4,78/11,05/13,30	4,78/13,13/17,20	4,78/13,13/17,20
Putere absorbită nominală	kW	1,02	1,49	1,49	2,11	2,11	2,66	2,66
EER nom		4,56	4,70	4,70	4,23	4,23	3,70	3,70

DATE ErP (climatizare medie, temperatură scăzută tur)

Puterea sonoră a unității externe	dB(A)	55	57	57	57	57	57
Energia absorbită anual	kWh/an	3360	4405	4405	5384	5384	6151
Randament pe sezon	%	136	140	140	143	143	151

UNITATEA EXTERNĂ

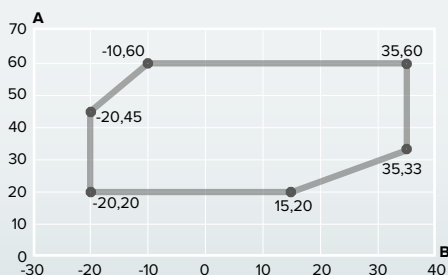
Greutate	kg	57	83	96	111	111	119	119
Tip de refrigerant		R32	R32	R32	R32	R32	R32	R32
Încărcare Refrigerant	g	1400	1800	1800	1840	1840	1840	1840
GWP		675	675	675	675	675	675	675
CO ₂ echivalenți	t	0,68	0,95	0,95	1,242	1,242	1,242	1,242
Conexiune tevi gaz/lichid	Inch	5/8 - 3/8	5/8 - 3/8	5/8 - 3/8	5/8 - 3/8	5/8 - 3/8	5/8 - 3/8	5/8 - 3/8
Tensiune/faze/frecvență	V/ph/Hz	230 / 1 / 50	230 / 1 / 50	400 / 3 / 50	230 / 1 / 50	400 / 3 / 50	230 / 1 / 50	400 / 3 / 50
Tip de compresor		DC TWIN ROTARY	DC TWIN ROTARY	DC TWIN ROTARY	DC TWIN ROTARY	DC TWIN ROTARY	DC TWIN ROTARY	DC TWIN ROTARY
Gradul de protecție electrică		IP24	IP24	IP24	IP24	IP24	IP24	IP24

* În funcție de condițiile efective de funcționare a produsului, ce depind de temperaturile de tur și de temperatura exterioară, absorbțiile electrice maxime ar putea depăși cu până la 20%, valorile declarate.

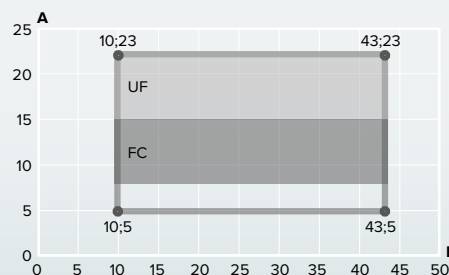
Date tehnice conform normativei EN 14511

NIMBUS EXT R32	50 S	80 S	80 S-T	120 S	120 S-T	150 S	150 S-T
----------------	------	------	--------	-------	---------	-------	---------

COD	3630231	3630232	3630233	3630271	3630272	3630273	3630274
-----	---------	---------	---------	---------	---------	---------	---------

**LIMITE DE FUNCȚIONARE
ÎN MODALITATEA DE ÎNCĂLZIRE**

A Temperatura apei la ieșire (°C)
B Temperatura aerului exterior (°C)

**LIMITE DE FUNCȚIONARE
ÎN MODALITATEA DE RĂCIRE**

A Temperatura apei la ieșire (°C)
B Temperatura aerului exterior (°C)
UF Pentru utilizarea cu instalația în pardoseală
FC Pentru utilizări cu fan coil





Accesorii Nimbus Plus S Net R32

ACCESORII EXCLUSIVE NIMBUS S NET R32 - SPLIT

Accesorii pentru unitățile externe Split	Cod
<p>KIT ȚEAVA 5M Tuburi izolate pentru conectarea între unitatea internă și unitatea externă. Diametru 3/8 - 5/8 (9,52-15,88 mm). Cupru de înaltă calitate pentru instalații cu gaz refrigerant. Izolație termică din polietilenă (grosime 8-10 mm), acoperită cu o membrană de protecție UV. Temperaturi: -40oC - 120oC. Lungime 5 m.</p>	3078098
<p>KIT ȚEAVA 10M Tuburi izolate pentru conectarea între unitatea internă și unitatea externă. Diametru 3/8 - 5/8 (9,52-15,88 mm). Cupru de înaltă calitate pentru instalații cu gaz refrigerant. Izolație termică din polietilenă (grosime 8-10 mm), acoperită cu o membrană de protecție UV. Temperaturi: -40oC - 120oC. Lungime 10 m.</p>	3078099
<p>KIT ȚEAVA 20M Tuburi izolate pentru conectarea între unitatea internă și unitatea externă. Diametru 3/8 - 5/8 (9,52-15,88 mm). Cupru de înaltă calitate pentru instalații cu gaz refrigerant. Izolație termică din polietilenă (grosime 8-10 mm), acoperită cu o membrană de protecție UV. Temperaturi: -40oC - 120oC. Lungime 20 m.</p>	3078100
Accesorii hidraulice module cu montare pe perete FS Split	Cod
<p>HP SPLIT KIT BARE (PT ȚEVI APARENTE) Țevi din cupru și robinete de tur și retur boiler 1" M Țevi din cupru și robinete de tur și retur instalație 1" M Țeava din cupru intrare încărcare instalație 1/4" M Deconector Cadru suport tuburi Pentru modelele R32</p>	3319669
<p>HP SPLIT KIT BARE (PT ȚEVI INCASTRATE) Țevi din cupru și robinete de tur și retur instalație 1" M Țevi din cupru de tur și retur boiler 1" M (robinet doar de tur) Țeava din cupru intrare încărcare instalație 1/2" M Pentru modelele R32</p>	3319668



Boilere și rezervoare buffer pentru pompe de căldură Nimbus S Net R32

DESCRIERE	COD	
CKZ 25-50 H Acumulare inerțială și separator hidraulic 2/4 prinderi pentru instalații de încălzire/răcire.	CKZ 25 H	
	3060712	
	CKZ 50 H	
	3060713	
CKZ 80-200 H Acumulare inerțială și separator hidraulic 2/4 prinderi pentru instalații de încălzire și răcire.	CKZ 80 H	
	3060863	
	CKZ 100 H	
	3060864	
	CKZ 200 H	
	3060865	
CD1 200-450 HHP Boiler cu o singură serpentină cu o suprafață mare de schimb termic pentru pompe de căldură. Anod activ și de magneziu în versiunea standard. Dotat cu sistem de recirculare și flanșă de vizitare. Rezistență electrică și sondă disponibile ca accesoriu.	CD1 200 HHP	
	3060704	
	CD1 300 HHP	
	3060705	
	CD1 450 HHP	
	3060706	
CD2 HHP Boiler cu două serpentine. Anod activ și de magneziu în versiunea standard. Serpentină superioară de mari dimensiuni și serpentină suplimentară inferioară. Dotat cu recirculare și flanșă de vizitare. Rezistență electrică și sondă disponibile ca accesoriu.	CD2 300 HHP	
	3060707	
	CD2 450 HHP	
	3060862	

Accesorii comune Nimbus R32 NET

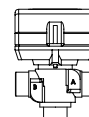
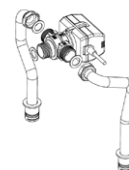
ACCESORII ÎN COMUN	
Accesorii comune ale unității externe	Cod
CADRE PENTRU MONTAREA PE PERETE (unitatea externă) Bară de perete din aluminiu cu prindere frontală și nivelă brevetată. Sarcină 200 Kg. Tablă din oțel electrozincat (brat extrudat din aliaj de aluminiu).	3078101
AMORTIZOARE DE VIBRAȚII PENTRU MONTAREA PE PERETE (4 bucăți) 4 piciorușe reglabile din copolimeri (polipropilenă-cauciuc) brevetate pentru izolarea vibrațiilor	3078102
PICIORUȘE ANTI-VIBRAȚII (2 bucăți) Piciorușe modelate din cauciuc reciclat, frezat, secționat și gradat, cu adeziv de înaltă calitate. Șină din oțel galvanizat (21x41 mm)	3078097
REZISTENȚĂ ANTIINGHET UNITATE EXTERIOARĂ Rezistență adezivă ce trebuie aplicată pe fundul unității externe pentru a preveni formarea gheții. Compatibilă cu unitatea monofazată și trifazată. Absorbție 100 W	3319087
TĂVIȚĂ PENTRU CONDENS UNITATE EXTERIOARĂ Se montează sub unitatea externă pentru a strânge condensul și a-l direcționa spre o singură gură de evacuare RECOMANDAT	3024383
Accesorii pentru instalații multizonale cald/rece	Cod
MGM II ZONE CALD/RECE Modul de gestionare a instalațiilor cald și rece Colector hidraulic izolat Două pompe modulante Fișă de gestiune a instalației O vană de amestec motorizată Robinete de închidere pe partea centralei și a instalației de 1" Izolarea tuturor componentelor hidraulice	3319114
KIT 2 ZONE CALD/RECE Vană de amestec + izolare 2 pompe + izolare Cutie electronică de gestionare a sistemului de încălzire multi-zonal 2 sonde de temperatură	3319096
VANĂ DE AMESTEC CU IZOLAȚIE	3319077
POMPĂ ZONALĂ CU IZOLAȚIE	3319078
KIT ZONE MANAGER CALD/RECE Cutie electronică de gestionare a sistemului de încălzire multizonal - gestionarea circulațiilor (maximum 3) și a vanelor de amestec (nr. 2) alim. 220V - sonde de contact NU sunt incluse	3319079
SONDĂ DE CONTACT	3024175



ACCESORII ÎN COMUN

Alte accesorii pentru pompele de căldură

	Cod
<p>KIT ACM HP Țevi, vană cu trei căi și cabluri pentru conectarea la boilerul ACM pentru modelele R32</p>	3319671
<p>Sablon Perete Șablon unitate internă pe perete (modele NIMBUS PLUS NET R32)</p>	3319672
<p>VAS DE EXPANSIUNE DE 18 L (NEIZOLAT) Vas de expansiune de 18 l neizolat</p>	3024318
<p>GRUP DE SIGURANȚĂ HIDRAULIC 3/4" RECOMANDAT</p>	877085
<p>SIFON 1" Sifon de 1" pentru grupul de siguranță hidraulic</p>	877086
<p>KIT VANE ȘI FILTRU Alcătuit din trei robinete cu sferă și un filtru în Y</p>	3083059
<p>KIT BY-PASS DIFERENȚIAL AJUSTABIL Kit cu vană bypass diferențială și posibilitate de reglare RECOMANDAT</p>	3319002
<p>KIT SONDĂ BOILER UNIVERSAL Sondă de temperatură pentru boiler</p>	3318962
<p>VANĂ CU 3 CĂI PENTRU ACM SAU RACIRE Vană cu 3 căi izolată</p>	3078156
<p>HUMIDISTAT DE SIGURANȚĂ Humidistat ambiant cu un stadiu este un instrument proiectat pentru monitorizarea umidității relative în sistemele de condiționare a aerului pentru a ajusta dezumidificarea în toate încăperile care necesită acest tip de control.</p>	3318925



Nimbus Plus M Net R32



SENSYS HD
INCLUS ÎN PACHETUL
STANDARD

- / Pompă de căldură monobloc cu inverter
- / Gaz ecologic R32
- / COP până la 5,1
- / Silențiozitate până la 53 dB(A)
- / Gama de puteri de la 1,7 la 17,7 kW

- / Design modern și funcțional
- / Sensys HD dotare standard și încorporabil în panoul unitatii interne
- / Acces ușor la panoul frontal
- / Instalare simplificată datorită kit-urilor dedicate

- / Filtru magnetic încorporat
- / Vas de expansiune de 12 l încorporat
- / Proiectată pentru atașarea la boiler pentru A.C.M.

- / Conectivitate WI-FI standard
- / Gestionarea la distanță cu aplicația Ariston NET
- / Telesistență 24/7 (opțională)
- / Funcție integrare sistem fotovoltaic

Clasă energetică



bimobject



DATE TEHNICE		50 M	80 M	120 M	150 M
PERFORMANȚE ÎN MODALITATEA DE ÎNCĂLZIRE*					
Putere termică nom (Ta +7°C, Tw 35°C)	kW	5	8	12	15
COP nom (Ta +7°C, Tw 35°C)	-	5	4,8	4,9	4,7
Putere termică nom (Ta -7°C, Tw 35°C)	kW	5	7,4	9,5	11
COP nom (Ta -7°C, Tw 35°C)	-	2,9	3	3,2	3,1
PERFORMANȚE ÎN MODALITATEA DE RĂCIRE*					
Putere termică nom (Ta 35°C, Tw 18°C)	kW	4,6	7	10,7	12,5
EER nom (Ta 35°C, Tw 18°C)	-	4,6	4,7	5,1	4,7
Putere termică nom (Ta 35°C, Tw 7°C)	kW	5	7	9,1	11
EER (Ta 35°C, Tw 7°C)	-	2,9	3,1	3,2	2,9

NIMBUS PLUS M NET R32	50 M	80 M	120 M	150 M
Clasa energetică în modalitatea de încălzire 35°C /55 °C	A+++/A++	A+++/A++	A+++/A++	A+++/A++
COD MONOFAZAT	3301847	3301848	3301850	3301852
COD TRIFAZAT	-	3301849	3301851	3301853

GHID ÎN ALEGEREA ATAȘĂRII CU BOILER A.C.M.



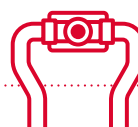
1

Alege pompa de căldură **PLUS M**



2

Alege boilerul **A.C.M.**



3

Comandă **kit-ul A.C.M.**
(cod 3319671)



4

Comandă **sonda boiler**
(cod 3318962)

* Date calculate conform normei UNI EN 14511



CONECTIVITATE

ÎNCĂLZIRE/
RĂCIRE

ÎNALTĂ
EFICIENȚĂ

EXTREM DE
SILENȚIOS

INTEGRARE
CU SISTEM
FOTOVOLTAIC

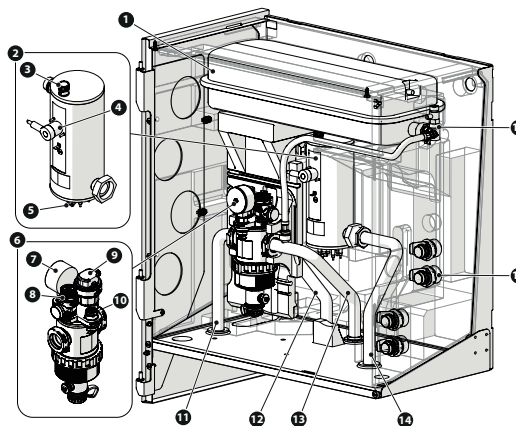
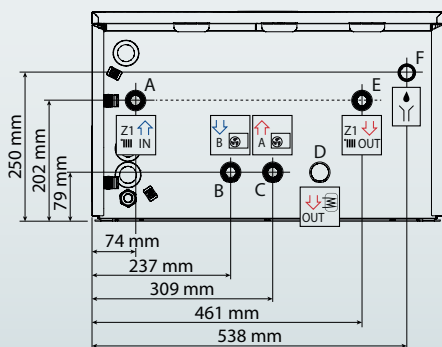
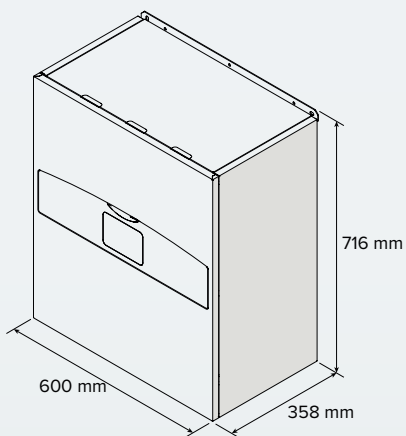
Unitate internă Nimbus WH M R32



Conectivitate prin
APP Ariston Net

DATE TEHNICE

		50 M	80 M/M-T	120 M/M-T	150 M/M-T
Tensiune/frecvență (monofazat)	v/ph/Hz	230/1/50	230/1/50	230/1/50	230/1/50
Tensiune/frecvență (trifazat)	v/ph/Hz	-	400/3/50	400/3/50	400/3/50
Nivel zgomot unitate internă	dB(A)	35	35	35	35
Greutate proprie	kg	29	29	31	31
Putere electrică rezistențe	kW	2+2	2+2	2+2+2	2+2+2
Legături încălzire/ACM		1" / 3/4"M	1" / 3/4"M	1" / 3/4"M	1" / 3/4"M
Putere maximă absorbită	kW	4,10	4,10	6,10	6,10
Debit de apă minim/nominal	l/h	650/860	1050/1400	1580/2100	1950/2600
Capacitatea vasului de expansiune	l	12	12	12	12
Conținut minim de apă în unitatea principală	l	25	40	60	75



LEGENDĂ:

- 1 / Vas de expansiune
- 2 / Rezistență
- 3 / Aerisor (rezistență)
- 4 / Termostat de siguranță cu resetare manuală
- 5 / Sondă de temperatură în imersie (tur)
- 6 / Filtru magnetic multifuncțional
- 7 / Manometru
- 8 / Supapă de siguranță
- 9 / Aerisor automat (filtru)
- 10 / Traductor de presiune
- 11 / Retur instalație
- 12 / Tur de la pompa de căldură
- 13 / Retur la pompa de căldură
- 14 / Turul instalației
- 15 / Racorduri rapide G1" pentru racordurile ACM
- 16 / Robinet de aerisire manual

Unitate externă Nimbus M Net R32

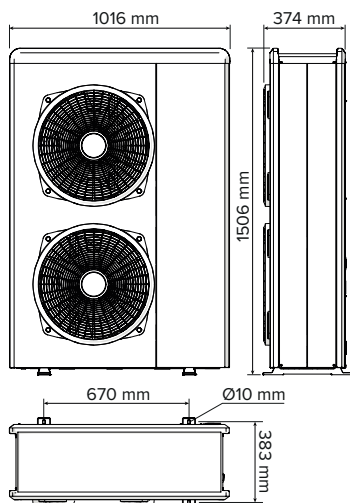
- / Unitate externă monobloc
- / Gaz ecologic R32
- / Extrem de silențios, până la 53 dB(A)
- / Compresor DC Twin Rotary
- / Funcționare cu Inverter care reduce la minimum ciclurile On/Off
- / Evaporator cu lamele cu tratament Blue Finn® pentru rezistență maximă la îngheț



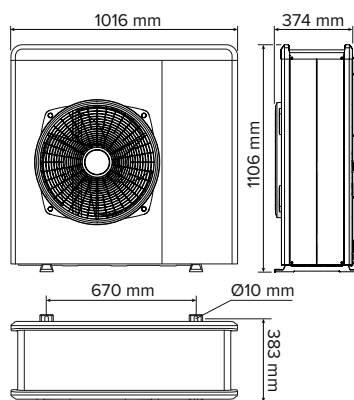
Se vinde exclusiv în pachetele din gama NIMBUS M NET R32

GABARIT

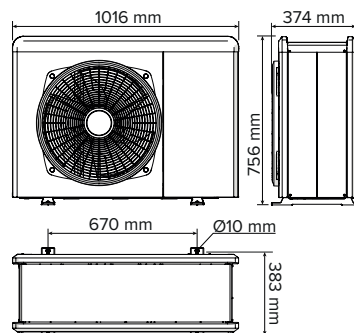
NIMBUS 120 M & M-T NIMBUS 150 M & M-T



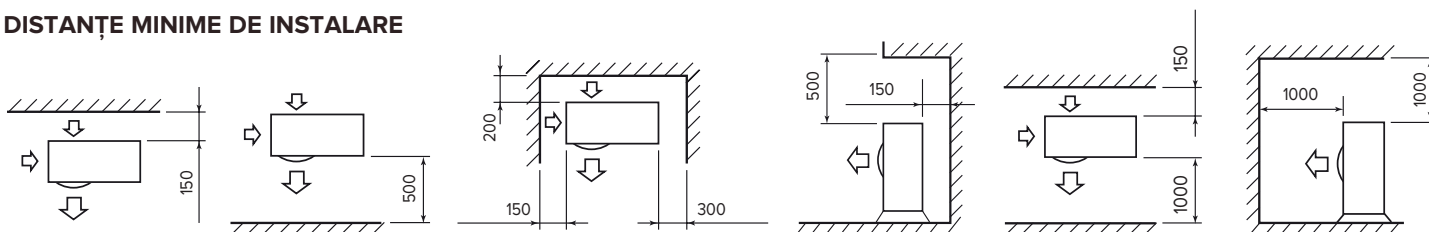
NIMBUS 80 M & M-T



NIMBUS 50 M



DISTANȚE MINIME DE INSTALARE



**ÎNCĂLZIRE/
RĂCIRE****ÎNALTĂ
EFICIENȚĂ****EXTREM DE
SILENȚIOS****INTEGRARE
CU SISTEM
FOTOVOLTAIC**

NIMBUS EXT R32	50 M	80 M	80 M-T	120 M	120 M-T	150 M	150 M-T
----------------	------	------	--------	-------	---------	-------	---------

ÎNCĂLZIRE (PERFORMANȚE LA POMPA DE CĂLDURĂ)

T tur min/max (la pompa de căldură)	°C	-20 / 35	-20 / 35	-20 / 35	-20 / 35	-20 / 35	-20 / 35	-20 / 35
T aer min/max (la pompa de căldură)	°C	20 / 60	20 / 60	20 / 60	20 / 60	20 / 60	20 / 60	20 / 60

T AER -7°C, T APĂ 35/30°C

Putere termică min/nom/max	kW	1,04/5,00/5,20	1,79/7,41/8,45	1,79/7,41/8,45	2,99/9,51/11,47	2,99/9,51/11,47	2,99/11,00/13,79	2,99/11,00/13,79
Putere absorbită nom	kW	1,72	2,47	2,47	2,97	2,97	3,55	3,55
COP nom		2,90	3,00	3,00	3,20	3,20	3,10	3,10

T AER +7°C, T APĂ 35/30°C**Min / Nom / Max**

Putere termică min/nom/max	kW	1,68/5,00/7,57	2,74/8,00/11,74	2,74/8,00/11,74	4,08/12,00/14,37	4,08/12,00/14,37	4,08/15,00/17,65	4,08/15,00/17,65
Potența absorbită nom	kW	1,00	1,67	1,67	2,45	2,45	3,19	3,19
COP nom		5,00	4,80	4,80	4,90	4,90	4,70	4,70

T AER +7°C, T APĂ 45/40°C

Putere termică min/nom/max	kW	1,60/4,05/7,19	2,61/6,00/11,15	2,61/6,00/11,15	4,02/8,20/13,65	4,02/8,20/13,65	3,88/9,90/16,77	3,88/9,90/16,77
Putere absorbită nom	kW	1,11	1,62	1,62	2,00	2,00	2,48	2,48
COP nom		3,65	3,70	3,70	4,10	4,10	4,00	4,00

RĂCIRE (PERFORMANȚE LA POMPA DE CĂLDURĂ)

T tur min/max (la pompa de căldură)	°C	10 / 43	10 / 43	10 / 43	10 / 43	10 / 43	10 / 43	10 / 43
T aer min/max (la pompa de căldură)	°C	5 / 23	5 / 23	5 / 23	5 / 23	5 / 23	5 / 23	5 / 23

T AER 35°C, T APĂ 7/12°C**Min / Nom / Max**

Putere termică	kW	1,67/5,00/5,40	2,65/7,00/8,50	2,65/7,00/8,50	3,70/9,05/10,30	3,70/9,05/10,30	3,70/11,00/11,88	3,70/11,00/11,88
Putere absorbită nominală	kW	1,75	2,26	2,26	2,87	2,87	3,75	3,75
EER nom		2,85	3,10	3,10	3,15	3,15	2,93	2,93

T AER 35°C, T APĂ 18/23°C

Putere termică	kW	2,38/4,63/8,56	3,45/7,00/12,65	3,45/7,00/12,65	4,78/10,74/13,30	4,78/10,74/13,30	4,78/12,50/17,20	4,78/12,50/17,20
Putere absorbită nom	kW	1,02	1,49	1,49	2,11	2,11	2,66	2,66
EER nom		4,56	4,70	4,70	5,08	5,08	4,70	4,70

DATI ErP (climatizare medie, temperatură scăzută tur)

Puterea sonoră a unității externe	dB(A)	55	57	57	58	58	58	58
Energia absorbită anual	kWh/anno	3360	4405	4405	5335	5335	6217	6217
Randament pe sezon	%	136	140	140	143	143	151	151

UNITATEA EXTERNĂ

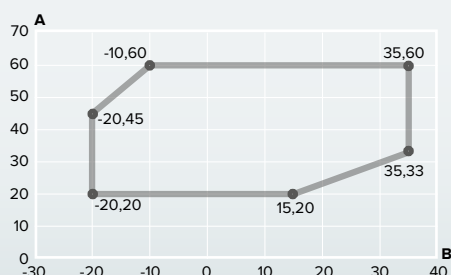
Greutate	kg	66	91	104	124	131	124	131
Tip de refrigerant				R32				
Sarcină refrigerant	g	1000	1400	1400	2100	2100	2100	2100
GWP				675				
CO2 echivalenți	t	0,68	0,95	0,95	1,42	1,42	1,42	1,42
Conexiune țevi intrare - ieșire	Inch	1" M	1" M	1" M	1" M	1" M	1" M	1" M
Tensiune/fază/frecvență	V/ph/Hz	230 / 1 / 50	230 / 1 / 50	400 / 3 / 50	230 / 1 / 50	400 / 3 / 50	230 / 1 / 50	400 / 3 / 50
Putere maximă absorbită*	kW	3,06	4,53	4,98	5,15	5,00	6,18	6,18
Tip de compresor		DC TWIN ROTARY	DC TWIN ROTARY	DC TWIN ROTARY	DC TWIN ROTARY	DC TWIN ROTARY	DC TWIN ROTARY	DC TWIN ROTARY
Gradul de protecție electrică		IP24	IP24	IP24	IP24	IP24	IP24	IP24
Conținut min. de apă în componența principală a instalației	l	25,00	40,00	40,00	60,00	60,00	75,00	75,00

* În funcție de condițiile efective de funcționare a produsului, ce depind de temperaturile de tur și de temperatura exterioară, absorbțiile electrice maxime ar putea depăși cu până la 20%, valorile declarate.

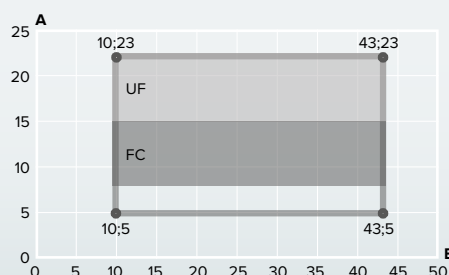
Date tehnice conform normativei EN 14511

NIMBUS EXT R32	50 M	80 M	80 M-T	120 M	120 M-T	150 M	150 M-T
----------------	------	------	--------	-------	---------	-------	---------

COD	3630223	3630224	3630225	3630226	3630227	3630228	3630229
-----	---------	---------	---------	---------	---------	---------	---------

**LIMITE DE FUNCȚIONARE
ÎN MODALITATEA DE ÎNCĂLZIRE**

A Temperatura apei la ieșire (°C)
B Temperatura aerului exterior (°C)

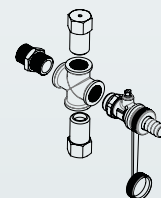
**LIMITE DE FUNCȚIONARE
ÎN MODALITATEA DE RĂCIRE**

A Temperatura apei la ieșire (°C)
B Temperatura aerului exterior (°C)
UF Pentru utilizarea cu instalația în pardoseală
FC Pentru utilizări cu ventilo-convectoare





Accesorii Nimbus Plus M Net R32

ACCESORII EXCLUSIVE NIMBUS M NET – MONOBLOC

Accesorii pentru unitatea externă Monobloc	Cod
<p>KIT ȚEVI FLEXIBILE 1M - M</p> <p>Țevi flexibile izolate pentru conectarea între unitatea internă și unitatea externă. O țevă simplă și o țevă dotată cu cablu pentru conectarea bus. Lungime 1 metru, conexiuni 1" mamă plus un niplu (1"Mx1"M) pentru conectarea la unitatea externă.</p>	3078151
<p>KIT ȚEVI FLEXIBILE 3M - M</p> <p>Țevi flexibile izolate pentru conectarea între unitatea internă și unitatea externă. O țevă simplă și o țevă dotată cu un cablu pentru conectarea bus. Lungime 3 metri, conexiuni 1" mamă plus un niplu (1"Mx1"M) pentru conectarea la unitatea externă.</p>	3078152
<p>KIT ȚEVI FLEXIBILE 10M - M</p> <p>Țevi flexibile izolate pentru conectarea între unitatea internă și unitatea externă. O țevă simplă și o țevă dotată cu un cablu pentru conectarea bus. Lungime 10 metri, conexiuni 1" mamă plus un niplu (1"Mx1"M) pentru conectarea la unitatea externă.</p>	3078153
<p>KIT EXOGEL</p> <p>Kit de protecție anti-îngheț pasiv (fără energie electrică). Permite golirea treptată a circuitului, atunci când temperatura instalației scade la 1°C. Valva se închide atunci când temperatura urcă la peste 4°C.</p> <p>Alcățuit dintr-un Niplu tată / Tată filetat de 3/4 și corp din alamă cu 4 căi cu garnitură și robinet cu sferă cu loc de șurubelniță. 2 capace pentru lichid ,cu deschidere</p> <p>RECOMANDAT</p>	3318771
Accesorii hidraulice module cu montare pe perete WH Monobloc	Cod
<p>HP MONO KIT BARE (TUBURI ÎN PERETE)</p> <p>Țevi din cupru și robinete de tur și retur pompă de căldură 1" M Țevi din cupru și robinete de tur și retur instalație 1" M Țevi din cupru tur și retur boiler sanitar 1" M (robinet doar pe tur) Țevă din cupru intrare încărcare instalație 1/2" M Șablon pentru realizarea punctelor de prindere</p>	3319665
<p>HP MONO KIT BARE (TUBURI ÎN AFARA PERETELUI)</p> <p>Țevi din cupru și robinete de tur și retur pompă de căldură 1" M Țevi din cupru și robinete de tur și retur boiler sanitar 1" M Țevi din cupru și robinete de tur și retur instalație 1" M Țevă din cupru intrare încărcare instalație 1/4" M Deconector Cadru suport țevi</p>	3319666



Boilere și rezervoare buffer pentru pompe de căldură Nimbus M Net R32

DESCRIERE	COD	
CKZ 25-50 H Acumulare inerțială și separator hidraulic 2/4 prinderi pentru instalații de încălzire/răcire.	CKZ 25 H	
	3060712	
	CKZ 50 H	
	3060713	
CKZ 80-200 H Acumulare inerțială și separator hidraulic 2/4 prinderi pentru instalații de încălzire și răcire.	CKZ 80 H	
	3060863	
	CKZ 100 H	
	3060864	
	CKZ 200 H	
	3060865	
CD1 200-450 HHP Boiler cu o singură serpentină cu o suprafață mare de schimb termic pentru pompe de căldură. Anod activ și de magneziu în versiunea standard. Dotat cu sistem de recirculare și flanșă de vizitare. Rezistență electrică și sondă disponibile ca accesoriu.	CD1 200 HHP	
	3060704	
	CD1 300 HHP	
	3060705	
	CD1 450 HHP	
	3060706	
CD2 HHP Boiler cu două serpentine. Anod activ și de magneziu în versiunea standard. Serpentină superioară de mari dimensiuni și serpentină suplimentară inferioară. Dotat cu recirculare și flanșă de vizitare. Rezistență electrică și sondă disponibile ca accesoriu.	CD2 300 HHP	
	3060707	
	CD2 450 HHP	
	3060862	

Accesorii comune Nimbus R32 NET

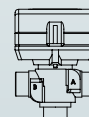
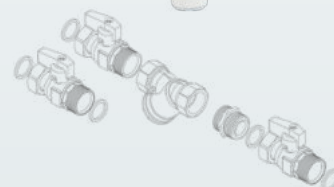
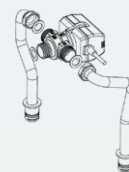
ACCESORII ÎN COMUN	
Accesorii comune ale unității externe	Cod
CADRE PENTRU MONTAREA PE PERETE (unitatea externă) Bară de perete din aluminiu cu prindere frontală și nivelă brevetată. Sarcină 200 Kg. Tablă din oțel electrozincat (brat extrudat din aliaj de aluminiu).	3078101
AMORTIZOARE DE VIBRAȚII PENTRU MONTAREA PE PERETE (4 bucăți) 4 piciorușe reglabile din copolimeri (polipropilenă-cauciuc) brevetate pentru izolarea vibrațiilor	3078102
PICIORUȘE ANTI-VIBRAȚII (2 bucăți) Piciorușe modelate din cauciuc reciclat, frezat, secționat și gradat, cu adeziv de înaltă calitate. Șină din oțel galvanizat (21x41 mm)	3078097
REZISTENȚĂ ANTIINGHET UNITATE EXTERIOARĂ Rezistență adezivă ce trebuie aplicată pe fundul unității externe pentru a preveni formarea gheții. Compatibilă cu unitatea monofazată și trifazată. Absorbție 100 W	3319087
TĂVIȚĂ PENTRU CONDENS UNITATE EXTERIOARĂ Se montează sub unitatea externă pentru a strânge condensul și a-l direcționa spre o singură gură de evacuare RECOMANDAT	3024383
Accesorii pentru instalații multizonale cald/rece	Cod
MGM II ZONE CALD/RECE Modul de gestionare a instalațiilor cald și rece Colector hidraulic izolat Două pompe modulante Fișă de gestiune a instalației O vană de amestec motorizată Robinete de închidere pe partea centralei și a instalației de 1" Izolarea tuturor componentelor hidraulice	3319114
KIT 2 ZONE CALD/RECE Vană de amestec + izolare 2 pompe + izolare Cutie electronică de gestionare a sistemului de încălzire multi-zonal 2 sonde de temperatură	3319096
VANĂ DE AMESTEC CU IZOLAȚIE	3319077
POMPĂ ZONALĂ CU IZOLAȚIE	3319078
KIT ZONE MANAGER CALD/RECE Cutie electronică de gestionare a sistemului de încălzire multizonal - gestionarea circulațiilor (maximum 3) și a vanelor de amestec (nr. 2) alim. 220V - sonde de contact NU sunt incluse	3319079
SONDĂ DE CONTACT	3024175



ACCESORII ÎN COMUN

Alte accesorii pentru pompele de căldură

	Cod
<p>KIT ACM HP Țevi, vană cu trei căi și cabluri pentru conectarea la boilerul ACM pentru modelele R32</p>	3319671
<p>Sablon Perete Șablon unitate internă pe perete (modele NIMBUS PLUS NET R32)</p>	3319672
<p>VAS DE EXPANSIUNE DE 18 L (NEIZOLAT) Vas de expansiune de 18 l neizolat</p>	3024318
<p>GRUP DE SIGURANȚĂ HIDRAULIC 3/4" RECOMANDAT</p>	877085
<p>SIFON 1" Sifon de 1" pentru grupul de siguranță hidraulic</p>	877086
<p>KIT VANE ȘI FILTRU Alcătuit din trei robinete cu sferă și un filtru în Y</p>	3083059
<p>KIT BY-PASS DIFERENȚIAL AJUSTABIL Kit cu vană bypass diferențială și posibilitate de reglare RECOMANDAT</p>	3319002
<p>KIT SONDĂ BOILER UNIVERSAL Sondă de temperatură pentru boiler</p>	3318962
<p>VANĂ CU 3 CĂI PENTRU ACM SAU RACIRE Vană cu 3 căi izolată</p>	3078156
<p>HUMIDISTAT DE SIGURANȚĂ Humidistat ambiant cu un stadiu este un instrument proiectat pentru monitorizarea umidității relative în sistemele de condiționare a aerului pentru a ajusta dezumidificarea în toate încăperile care necesită acest tip de control.</p>	3318925



Nimbus Pocket M NET R32

Monobloc

Acest model poate fi instalat complet în exterior (Modul intern lightbox și unitate exterioară), cu posibilitatea de a funcționa împreună cu alte produse și sisteme de încălzire (de exemplu, încălzitor de apă pompă de căldură).



Ariston NET



ÎNCĂLZIRE/
RĂCIRE



EFICIENȚĂ
ENERGETICĂ



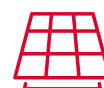
SUPER
SILENȚIOS



GESTIONARE
SISTEM



INTEGRARE
SISTEM



INTEGRARE
CU SISTEM
FOTOVOLTAIC



Modul lightbox

Unitate de gestionare a energiei inclusă pentru opțiuni flexibile de instalare.

- / Pompă de căldură aer-apă cu inverter pentru încălzirea și răcirea spațiilor
- / Eficiență extrem de ridicată chiar și în zonele cu climă rece
- / Conectivitate Ariston NET inclusă ca standard
- / Controlerul sistemului NET HD Sensys și senzorul extern de reglare a căldurii sunt incluse ca standard
- / Unitatea cu lightbox, care poate fi instalată și în exterior, permite poziționarea la distanță a tuturor conexiunilor unității exterioare
- / Soluție plug and play: poate fi combinată cu un rezervor extern adecvat pentru apă caldă menajeră
- / Rezervor tampon de stocare dedicat și kitul de back-up electric 2+2+2 kW care pot fi achiziționate ca accesorii opționale

- 1 / Modul lightbox
- 2 / Unitate exterioară
- 3 / Încălzire prin pardoseală



Nimbus Pocket M Net R32



- / Pompa de căldură monobloc cu inverter
- / Gaz ecologic R32
- / COP până la 5,1
- / Silențiozitate până la 53 dB(A)
- / Gamă de puteri de la 1,7 a 17,7 kW

- / Sensys HD dotare standard
- / Automatizare Light Box instabilă inclusiv la exterior
- / Soluție Plug & Play
- / Rezistență electrică de back-up disponibilă ca accesoriu

- / Conectivitate WI-FI standard
- / Gestionarea la distanță cu aplicația Ariston NET
- / Telesistență 24/7 (opțională)
- / Funcție integrare sistem fotovoltaic

Clasă energetică



Până la 55 °C

bimobject®



SENSYS HD
INCLUS ÎN PACHET
STANDARD

PERFORMANȚE ÎN MODALITATEA DE ÎNCĂLZIRE*

Putere termică nom (Ta +7°C, Tw 35°C)	kW	3,5	5	8	12	15
COP nom (Ta +7°C, Tw 35°C)	-	5,1	5	4,8	4,9	4,7
Putere termică nom (Ta -7°C, Tw 35°C)	kW	3,5	5	7,4	9,5	11
COP nom (Ta -7°C, Tw 35°C)	-	3,1	2,9	3	3,2	3,1

PERFORMANȚE ÎN MODALITATEA DE RĂCIRE**

Putere termică nom (Ta 35°C, Tw 18°C)	kW	4,1	4,6	7	10,7	12,5
EER nom (Ta 35°C, Tw 18°C)	-	5,3	4,6	4,7	5,1	4,7
Putere termică nom (Ta 35°C, Tw 7°C)	kW	3,5	5	7	9,1	11
EER (Ta 35°C, Tw 7°C)	-	3,4	2,9	3,1	3,2	2,9

NIMBUS POCKET NET R32	35 M	50 M	80 M	120 M	150 M
Clasa energetică în modalitatea de încălzire 35°C /55 °C	A+++/A++	A+++/A++	A+++/A++	A+++/A++	A+++/A++
COD MONOFAZAT	3301870	3301871	3301872	3301874	3301876
COD TRIFAZAT	-	-	3301873	3301875	3301877

*Date calculate conform normei UNI EN 14511



CONECTIVITATE



ÎNCĂLZIRE/
RĂCIRE



ÎNALTĂ
EFICIENȚĂ



EXTREM DE
SILENȚIOS

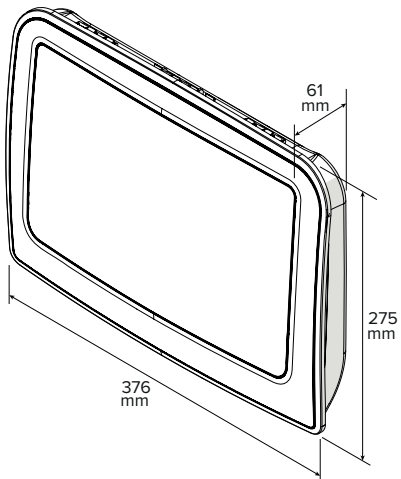


INTEGRARE
CU SISTEM
FOTOVOLTAIC

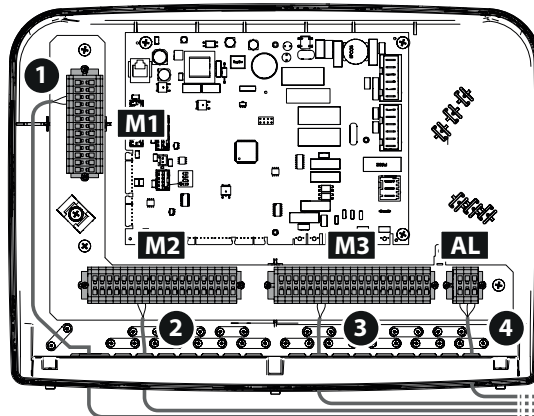
Unitate internă Light Box



Conectivitate prin
APP Ariston Net



Tensiune/frecvență (monofazat)	v/ph/Hz	230/1/50	230/1/50	230/1/50	230/1/50	230/1/50
Tensiune/frecvență (trifazat)	v/ph/Hz	-	-	400/3/50	400/3/50	400/3/50
Putere maximă absorbită (în pompa de căldură)	kW	0,15	0,15	0,15	0,15	0,15
Greutate proprie	kg	2,5	2,5	2,5	2,5	2,5
Putere electrică rezistențe	kW	-	-	-	-	-
Conținut min. de apă în unitatea principală	l	17,5	25	40	60	75



LEGENDA:

- M1 / Șir de cleme semnal vertical
- M2 / Șir de cleme semnal în stânga
- M3 / Șir de cleme 230 V
- AL / Șir de cleme de alimentare
- 1 / Racorduri semnal
- 2 / Racorduri semnal (Șir de cleme vertical)
- 3 / Racorduri semnal (Șir de cleme în stânga)
- 3 / Racorduri 230 V
- 4 / Conexiuni electrice

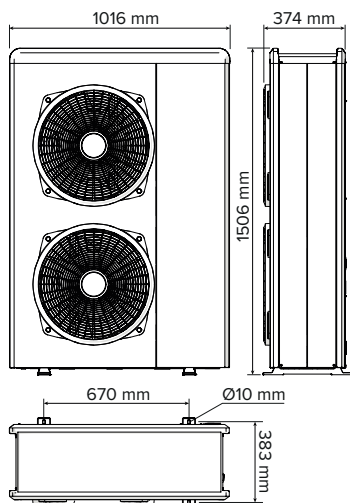
Unitate externă Nimbus M Net R32

- / Unitate externă monobloc
- / Gaz ecologic R32
- / Extrem de silențios până la 53 dB(A)
- / Compresor DC Twin Rotary
- / Funcționare cu Inverter care reduce la minimum ciclurile On/Off
- / Evaporator cu lamele cu tratament Blue Finn® pentru rezistență maximă la îngheț

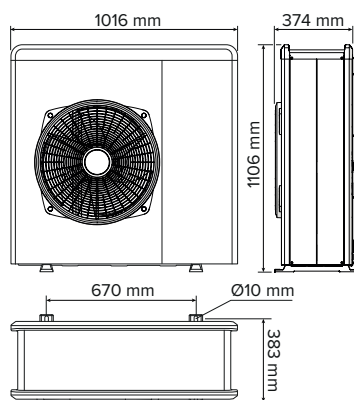


Se vinde exclusiv în pachetele din gama NIMBUS M NET R32

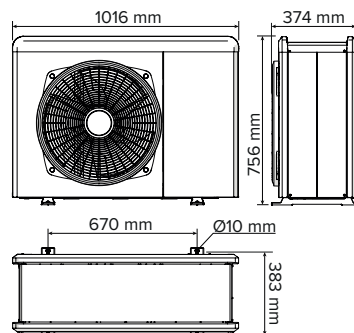
NIMBUS 120 M & M-T NIMBUS 150 M & M-T



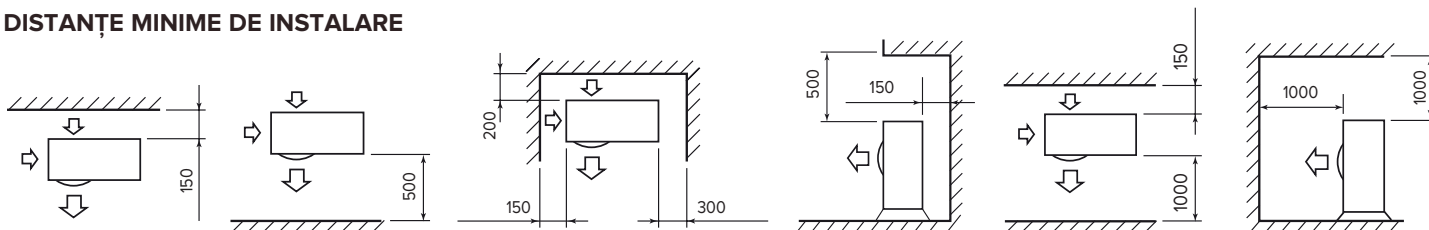
NIMBUS 80 M & M-T



NIMBUS 35 M NIMBUS 50 M



DISTANȚE MINIME DE INSTALARE



**ÎNCĂLZIRE/
RĂCIRE****ÎNĂLTĂ
EFICIENȚĂ****EXTREM DE
SILENȚIOS****INTEGRARE
CU SISTEM
FOTOVOLTAIC**

NIMBUS EXT R32	35 M	50 M	80 M	80 M-T	120 M	120 M-T	150 M	150 M-T
----------------	------	------	------	--------	-------	---------	-------	---------

ÎNCĂLZIRE (PERFORMANȚE LA POMPA DE CĂLDURĂ)

T tur min/max (la pompa de căldură)	°C								-20 / 35
T aer min/max (la pompa de căldură)	°C								20 / 60

T AER -7°C, T APĂ 35/30°C

Putere termică min/nom/max	kW	1,04 / 3,51 / 4,52	1,04 / 5,00 / 5,20	1,79 / 7,41 / 8,45	1,79 / 7,41 / 8,45	2,99 / 9,51 / 11,47	2,99 / 9,51 / 11,47	2,99 / 11,00 / 13,79	2,99 / 11,00 / 13,79
Putere absorbită nom	kW	1,13	1,72	2,47	2,47	2,97	2,97	3,55	3,55
COP nom		3,10	2,90	3,00	3,00	3,20	3,20	3,10	3,10

T AER +7°C, T APĂ 35/30°C

		Min / Nom / Max							
Putere termică min/nom/max	kW	1,68 / 3,50 / 6,35	1,68 / 5,00 / 7,57	2,74 / 8,00 / 11,74	2,74 / 8,00 / 11,74	4,08 / 12,00 / 14,37	4,08 / 12,00 / 14,37	4,08 / 15,00 / 17,65	4,08 / 15,00 / 17,65
Putere absorbită nom	kW	0,69	1,00	1,67	1,67	2,45	2,45	3,19	3,19
COP nom		5,10	5,00	4,80	4,80	4,90	4,90	4,70	4,70

T AER +7°C, T APĂ 45/40°C

Putere termică min/nom/max	kW	1,60 / 3,00 / 6,04	1,60 / 4,05 / 7,19	2,61 / 6,00 / 11,15	2,61 / 6,00 / 11,15	4,02 / 8,20 / 13,65	4,02 / 8,20 / 13,65	3,88 / 9,90 / 16,77	3,88 / 9,90 / 16,77
Putere absorbită nom	kW	0,8	1,11	1,62	1,62	2,00	2,00	2,48	2,48
COP nom		3,74	3,65	3,70	3,70	4,10	4,10	4,00	4,00

RĂCIRE (PERFORMANȚE LA POMPA DE CĂLDURĂ)

T tur min/max (la pompa de căldură)	°C								10 / 43
T aer min/max (la pompa de căldură)	°C								5 / 23

T AER 35°C, T APĂ 7/12°C

		Min / Nom / Max							
Putere termică	kW	1,65 / 3,50 / 3,80	1,67 / 5,00 / 5,40	2,65 / 7,00 / 8,50	2,65 / 7,00 / 8,50	3,70 / 9,05 / 10,30	3,70 / 9,05 / 10,30	3,70 / 11,00 / 11,88	3,70 / 11,00 / 11,88
Putere absorbită nominală	kW	1,03	1,75	2,26	2,26	2,87	2,87	3,75	3,75
EER nom		3,40	2,85	3,10	3,10	3,15	3,15	2,93	2,93

T AER 35°C, T APĂ 18/23°C

Putere termică	kW	2,39 / 4,08 / 6,59	2,38 / 4,63 / 8,56	3,45 / 7,00 / 12,65	3,45 / 7,00 / 12,65	4,78 / 10,74 / 13,30	4,78 / 10,74 / 13,30	4,78 / 12,50 / 17,20	4,78 / 12,50 / 17,20
Putere absorbită	kW	0,77	1,02	1,49	1,49	2,11	2,11	2,66	2,66
EER nom		5,29	4,56	4,70	4,70	5,08	5,08	4,70	4,70

DATE ErP (climatizare medie, temperatură scăzută tur)

Puterea sonoră a unității externe	dB(A)	53	55	57	57	58	58	58	58
Energia absorbită anual	kWh/anno	2790	3360	4405	4405	5335	5335	6217	6217
Randament pe sezon	%	134	136	140	140	143	143	151	151

UNITATEA EXTERNĂ

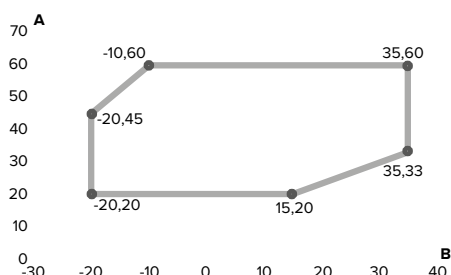
Greutate	kg	66	66	91	104	124	131	124	131
Tip de refrigerant		R32							
Încărcare Refrigerant	g	1000	1000	1400	1400	2125	2125	2125	2125
GWP		675							
CO2 echivalenți	t	0,68	0,68	0,95	0,95	1,42	1,42	1,42	1,42
Conexiune țevi intrare - ieșire	Pollici	1" M	1" M	1" M	1" M	1" M	1" M	1" M	1" M
Tensiune/faze/frecvență	V/ph/Hz	230 / 1 / 50	230 / 1 / 50	230 / 1 / 50	400 / 3 / 50	230 / 1 / 50	400 / 3 / 50	230 / 1 / 50	400 / 3 / 50
Putere maximă absorbită*	kW	2,54	3,06	4,53	4,98	5,15	5,00	6,18	6,18
Tip de compresor		DC TWIN ROTARY							
Gradul de protecție electrică		IP24							
Conținut minim de apă în componenta principală a instalației	l	17,50	25,00	40,00	40,00	60,00	60,00	75,00	75,00

* În funcție de condițiile efective de funcționare a produsului, ce depind de temperaturile de tur și de temperatura exterioară, absorbțiile electrice maxime ar putea depăși cu până la 20%, valorile declarate.

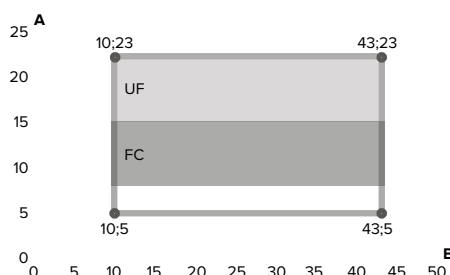
Date tehnice conform normativei EN 14511

NIMBUS EXT R32	35 M	50 M	80 M	80 M-T	120 M	120 M-T	150 M	150 M-T
----------------	------	------	------	--------	-------	---------	-------	---------

COD	3630222	3630223	3630224	3630225	3630226	3630227	3630228	3630229
-----	---------	---------	---------	---------	---------	---------	---------	---------

**LIMITE DE FUNCȚIONARE ÎN
MODALITATEA DE ÎNCĂLZIRE**

A Temperatura apei la ieșire (°C)
B Temperatura aerului exterior (°C)

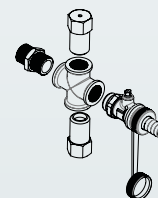
**LIMITE DE FUNCȚIONARE ÎN
MODALITATEA DE RĂCIRE**

A Temperatura apei la ieșire (°C)
B Temperatura aerului exterior (°C)
UF Pentru utilizarea cu instalația în pardoseală
FC Pentru utilizări cu fan coil





Accesorii Nimbus Pocket M Net R32

ACCESORII EXCLUSIVE NIMBUS POCKET M NET – MONOBLOC

Accesorii pentru unitatea externă Monobloc	Cod
<p>KIT ȚEVI FLEXIBILE 1M - M</p> <p>Țevi flexibile izolate pentru conectarea între unitatea internă și unitatea externă. O țeavă simplă și o țeavă dotată cu cablu pentru conectarea bus. Lungime 1 metru, conexiuni 1" mamă plus un niplu (1"Mx1"M) pentru conectarea la unitatea externă.</p>	3078151
<p>KIT ȚEVI FLEXIBILE 3M - M</p> <p>Țevi flexibile izolate pentru conectarea între unitatea internă și unitatea externă. O țeavă simplă și o țeavă dotată cu un cablu pentru conectarea bus. Lungime 3 metri, conexiuni 1" mamă plus un niplu (1"Mx1"M) pentru conectarea la unitatea externă.</p>	3078152
<p>KIT ȚEVI FLEXIBILE 10M - M</p> <p>Țevi flexibile izolate pentru conectarea între unitatea internă și unitatea externă. O țeavă simplă și o țeavă dotată cu un cablu pentru conectarea bus. Lungime 10 metri, conexiuni 1" mamă plus un niplu (1"Mx1"M) pentru conectarea la unitatea externă.</p>	3078153
<p>KIT EXOGEL</p> <p>Kit de protecție anti-îngheț pasiv (fără energie electrică). Permite golirea treptată a circuitului, atunci când temperatura instalației scade la 1°C. Valva se închide atunci când temperatura urcă la peste 4°C.</p> <p>Alcățuit dintr-un Niplu tată / Tată filetat de 3/4 și corp din alamă cu 4 căi cu garnitură și robinet cu sferă cu loc de șurubelniță. 2 capace pentru lichid ,cu deschidere</p> <p>RECOMANDAT</p>	3318771
Accesorii unitatea Light Box	Cod
<p>KIT ELECTRIC BACK-UP</p> <p>Rezistență 2+2+2 kW pentru integrare/back-up în instalații cu Light Box. Rezistență și placa control pentru conectarea la Energy Manager.</p>	3319673
<p>KIT SENZOR LWT</p> <p>Sondă de temperatură cu teaca și cabluri pentru conectarea la Energy Manager</p>	3319674



Boilere și rezervoare buffer pentru pompe de căldură Nimbus M Net R32

DESCRIERE	COD	
CKZ 25-50 H Acumulare inerțială și separator hidraulic 2/4 prinderi pentru instalații de încălzire/răcire.	CKZ 25 H	
	3060712	
	CKZ 50 H	
	3060713	
CKZ 80-200 H Acumulare inerțială și separator hidraulic 2/4 prinderi pentru instalații de încălzire și răcire.	CKZ 80 H	
	3060863	
	CKZ 100 H	
	3060864	
	CKZ 200 H	
	3060865	
CD1 HHP Boiler cu o singură serpentină cu o suprafață mare de schimb termic pentru pompe de căldură. Anod activ și de magneziu în versiunea standard. Dotat cu sistem de recirculare și flanșă de vizitare. Rezistență electrică și sondă disponibile ca accesoriu.	CD1 200 HHP	
	3060704	
	CD1 300 HHP	
	3060705	
	CD1 450 HHP	
3060706		
CD2 HHP Boiler cu două serpentine. Anod activ și de magneziu în versiunea standard. Serpentină superioară de mari dimensiuni și serpentină suplimentară inferioară. Dotat cu recirculare și flanșă de vizitare. Rezistență electrică și sondă disponibile ca accesoriu.	CD2 300 HHP	
	3060707	
	CD2 450 HHP	
	3060862	

Accesorii comune Nimbus R32 NET

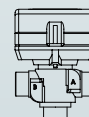
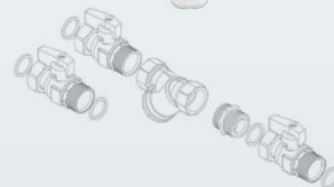
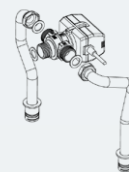
ACCESORII ÎN COMUN	
Accesorii comune ale unității externe	Cod
CADRE PENTRU MONTAREA PE PERETE (unitatea externă) Bară de perete din aluminiu cu prindere frontală și nivelă brevetată. Sarcină 200 Kg. Tablă din oțel electrozincat (brat extrudat din aliaj de aluminiu).	3078101
AMORTIZOARE DE VIBRAȚII PENTRU MONTAREA PE PERETE (4 bucăți) 4 piciorușe reglabile din copolimeri (polipropilenă-cauciuc) brevetate pentru izolarea vibrațiilor	3078102
PICIORUȘE ANTI-VIBRAȚII (2 bucăți) Piciorușe modelate din cauciuc reciclat, frezat, secționat și gradat, cu adeziv de înaltă calitate. Șină din oțel galvanizat (21x41 mm)	3078097
REZISTENȚĂ ANTIINGHET UNITATE EXTERIOARĂ Rezistență adezivă ce trebuie aplicată pe fundul unității externe pentru a preveni formarea gheții. Compatibilă cu unitatea monofazată și trifazată. Absorbție 100 W	3319087
TĂVIȚĂ PENTRU CONDENS UNITATE EXTERIOARĂ Se montează sub unitatea externă pentru a strânge condensul și a-l direcționa spre o singură gură de evacuare RECOMANDAT	3024383
Accesorii pentru instalații multizonale cald/rece	Cod
MGM II ZONE CALD/RECE Modul de gestionare a instalațiilor cald și rece Colector hidraulic izolat Două pompe modulante Fișă de gestiune a instalației O vană de amestec motorizată Robinete de închidere pe partea centralei și a instalației de 1" Izolarea tuturor componentelor hidraulice	3319114
KIT 2 ZONE CALD/RECE Vană de amestec + izolare 2 pompe + izolare Cutie electronică de gestionare a sistemului de încălzire multi-zonal 2 sonde de temperatură	3319096
VANĂ DE AMESTEC CU IZOLAȚIE	3319077
POMPĂ ZONALĂ CU IZOLAȚIE	3319078
KIT ZONE MANAGER CALD/RECE Cutie electronică de gestionare a sistemului de încălzire multizonal - gestionarea circulațiilor (maximum 3) și a vanelor de amestec (nr. 2) alim. 220V - sonde de contact NU sunt incluse	3319079
SONDĂ DE CONTACT	3024175



ACCESORII ÎN COMUN

Alte accesorii pentru pompele de căldură

	Cod
<p>KIT ACM HP Țevi, vană cu trei căi și cabluri pentru conectarea la boilerul ACM pentru modelele R32</p>	3319671
<p>Sablon Perete Șablon unitate internă pe perete (modele NIMBUS PLUS NET R32)</p>	3319672
<p>VAS DE EXPANSIUNE DE 18 L (NEIZOLAT) Vas de expansiune de 18 l neizolat</p>	3024318
<p>GRUP DE SIGURANȚĂ HIDRAULIC 3/4" RECOMANDAT</p>	877085
<p>SIFON 1" Sifon de 1" pentru grupul de siguranță hidraulic</p>	877086
<p>KIT VANE ȘI FILTRU Alcătuire din trei robinete cu sferă și un filtru în Y</p>	3083059
<p>KIT BY-PASS DIFERENȚIAL AJUSTABIL Kit cu vană bypass diferențială și posibilitate de reglare RECOMANDAT</p>	3319002
<p>KIT SONDĂ BOILER UNIVERSAL Sondă de temperatură pentru boiler</p>	3318962
<p>VANĂ CU 3 CĂI PENTRU ACM SAU RACIRE Vană cu 3 căi izolată</p>	3078156
<p>HUMIDISTAT DE SIGURANȚĂ Humidistat ambiant cu un stadiu este un instrument proiectat pentru monitorizarea umidității relative în sistemele de condiționare a aerului pentru a ajusta dezumidificarea în toate încăperile care necesită acest tip de control.</p>	3318925



CD1 HHP și CD2 HHP



- / Boiler din oțel emailat
- / Poate fi atașat la modelele de pompă de căldură PLUS R32 pentru producerea de apă menajeră
- / Disponibil în versiunea cu o serpentină (CD1) sau cu 2 serpentine (CD2)
- / Serpentină cu suprafață de schimb marită
- / Anod activ și anod de magneziu în versiunea standard
- / Prevăzut pentru recirculare
- / Flanșă de vizitare 105 mm
- / Rezistență electrică disponibilă ca accesoriu
- / Sondă boiler disponibilă ca accesoriu

		CD1	200 HHP	300 HHP	450 HHP	
CD1 HHP		Capacitate	l	190	280	435
		Presiune maximă de exploatare	bar	7	7	7
		Dispersii termice (EN 60379)	kWh/zi	1,28	1,64	1,9
		Greutatea netă	kg	83	120	160
		SERPENTINĂ				
		Suprafață de schimb	m ²	2	3,5	4,5
		Capacitate	l	13	18	30
		Putere schimbată (EN 12897)	kW	22,7	33,8	30,8
		Cădere de presiune la 15 l/min	mbar	88	92	90
		Flux nominal	l/h	1755	1755	1755
		CD1	200 HHP	300 HHP	450 HHP	
		Clasa energetică	B	B	B	
		Cod	3060704	3060705	3060706	
CD2 HHP		ACCESORII				
		COD				
		Kit flanșă + Rezistența electrică 2 kW CD1 HHP				
		3078254				
		Kit Anod Pasiv MG				
		3078256				
		CD2	300 HHP	450 HHP		
		Capacitate	l	279	433	
		Presiune maximă de exploatare	bar	7	7	
		Dispersii termice (EN 60379)	kWh/zi	1,62	1,89	
		Greutatea netă	kg	122	164	
		SERPENTINĂ SUPERIOARĂ				
		Suprafață de schimb	m ²	2,5	3,5	
		Capacitate	l	13	18	
		Putere schimbată (EN 12897)	kW	27,9	27,3	
		Cădere de presiune la 15 l/min	mbar	80	83	
		SERPENTINĂ INFERIOARĂ				
		Suprafață de schimb	m ²	1	1	
		Capacitate	l	5	5	
		Putere schimbată (EN 12897)	kW	12,5	16,5	
		Cădere de presiune la 15 l/min	mbar	50	50	
		CD2	300 HHP	450 HHP		
		Clasă energetică	B	B		
		Codă	3060707	3060862		
		ACCESORII				
		COD				
		Kit Rezistență electrică 2 kW CD2 HHP				
		3078255				
		Kit Anod pasiv MG				
		3078256				

	CD1 HHP			CD2 HHP	
	200 L	300 L	450 L	300 L	450 L
A Diametrul extern	660	660	660	660	660
B Intrare apă caldă Ø1" GM	1332	1854	1978	1853	1978
C Adâncime maximă	731	731	827	731	827
D Flanșă laterală	374	374	374	374	374
E Golire Ø3/4" GF	254	254	254	254	254
F Ieșire serpentină Ø1" GF	254	254	254	704	634
G Intrare apă rece Ø1" GM	389	389	389	389	389
H Recirculare Ø3/4" GF	789	1239	1234	1334	1325
I Intrare serpentină Ø1" GF	969	1419	1415	1514	1505
L Teaca sondă Ø10	659	714	834	1174	1104
M Teaca sondă Ø10	1034	1556	1672	1557	1672
N Rezistență (opțional) Ø1" 1/2 GF	-	-	-	644	584
O Intrare serpentină solară Ø1" GF	-	-	-	640	534
P Ieșire serpentină solară Ø1" GF	-	-	-	254	254

Atașarea la pompa de căldură Plus R32



PERFORMANȚE CU PLUS NET R32

PERFORMANȚE CU BOILER CD1 200 HHP*

PROFIL DE PRELUARE L		50	80	120	150
Set point	°C	53	53	53	53
Capacitate	l	190	190	190	190
Timp de încălzire	h:min	01:52	01:15	01:01	00:51
Putere absorbită în Stand-by (Pes)	W	32	36	37	37
COP în modalitate A.C.M.		3,3	3,3	3,2	3,2
Cantitate maximă de apă caldă disponibilă (VMAX)	l	244	256	256	256

PROFIL DE PRELUARE XL

PROFIL DE PRELUARE XL		50	80	120	150
Set point	°C	55	55	55	55
Capacitate	l	190	190	190	190
Timp de încălzire	h:min	02:05	01:15	01:04	00:53
Putere absorbită în Stand-by (Pes)	W	35	38	40	40
COP în modalitate A.C.M.		3,33	3,18	3,33	3,33
Cantitate maximă de apă caldă disponibilă (VMAX)	l	250	250	240	240

PERFORMANȚE CU BOILER CD1 300 HHP*

PROFIL DE PRELUARE XL		50	80	120	150
Set point	°C	-	51,2	51,5	51,5
Capacitate	l	-	300	300	300
Timp de încălzire	h:min	-	1:45	1:25	1:11
Putere absorbită în Stand-by (Pes)	W	-	40	37	37
COP în modalitate A.C.M.		-	3,1	3,0	3,0
Cantitate maximă de apă caldă disponibilă (VMAX)	l	-	350	365	365

PERFORMANȚE CU BOILER CD1 450 HHP*

PROFIL DE PRELUARE XL		50	80	120	150
Set point	°C	-	-	52,5	52,5
Capacitate	l	-	-	450	450
Timp de încălzire	h:min	-	-	1:55	1:36
Putere absorbită în Stand-by (Pes)	W	-	-	39	39
COP în modalitate A.C.M.		-	-	2,8	2,8

Nimbus Aquaslim WH



ULTRA-SUBȚIRE



ÎNALTĂ EFICIENȚĂ



ÎNCĂLZIRE/
RĂCIRE



MENTENANȚĂ SIMPLĂ

Ventilo-convector cu montaj pe perete, pentru încălzire și răcire



- / Design elegant
- / Interfață tactilă integrată și telecomandă cu infraroșu standard
- / Funcție SILENT, pentru minimizarea zgomotului
- / Vană cu trei căi integrată ca standard
- / Tehnologie inverter DC
- / Ventilator tangențial cu aripioare eșalonate
- / Structură din tablă galvanizată de înaltă rezistență

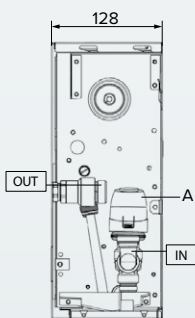
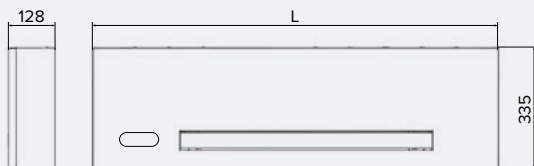


DATE TEHNICE

15

20

25



Model	15	20	25
L mm	927	1127	1327

		15			20			25		
		Scăzută	Medie	Ridicată	Scăzută	Medie	Ridicată	Scăzută	Medie	Ridicată
Turație										
PERFORMANȚA LA RĂCIRE (a)*										
Randament sensibil	kW	0,40	0,78	1,01	0,56	1,04	1,44	0,70	1,30	1,99
Randament total	kW	0,53	0,98	1,21	0,65	1,20	1,62	0,74	1,35	2,12
Putere electrică absorbită	W	4	7	19	4	8	20	4	9	29
Pierderi de sarcină	kPa	2,8	8,4	11,2	3,2	4,6	5,1	2,8	4,4	5,3
Debit de apă	m ³ /h	0,09	0,17	0,22	0,11	0,20	0,28	0,13	0,23	0,35
Clasa FCEER		B			B			B		
PERFORMANȚA DE ÎNCĂLZIRE LA 45 °C (b)*										
Randament total	kW	0,61	1,12	1,51	0,85	1,51	2,03	1,08	1,95	2,62
Putere electrică absorbită	W	4	7	19	4	8	20	4	9	29
Pierderi de sarcină	kPa	4,9	10,5	16,1	3,3	5,3	7,3	3,3	6,2	8,1
Debit de apă	m ³ /h	0,10	0,19	0,27	0,15	0,26	0,36	0,19	0,34	0,46
Clasa FCCOP		C			B			B		
Putere acustică	dB(A)	35	45	53	36	46	54	36	47	55
PERFORMANȚA DE ÎNCĂLZIRE LA 70 °C (c)										
Randament total nominal	kW	2,78			4,12			5,72		
Debitul nominal al apei	m ³ /h	0,24			0,35			0,49		
Pierderi de sarcină	kPa	13			4,7			4,5		

(a) Temperatura apei din baterie 7/12 °C, temperatura aerului ambient 27 °C b.s. și 19 °C b.u.

(b) Temperatura apei din baterie 45/40 °C, temperatura aerului ambient 20 °C.

(c) Temperatura apei bateriei 70/60 °C, temperatura aerului ambient 20 °C.

*Date certificate Eurovent

NIMBUS AQUASLIM WH	15	20	25
COD	3301542	3301543	3301544

A Motor
IN Racord pentru conducta de admisie a apei
OUT Racord pentru conducta de evacuare a apei

Nimbus Aquaslim FS



ULTRA-SUBȚIRE



ÎNALTĂ EFICIENȚĂ

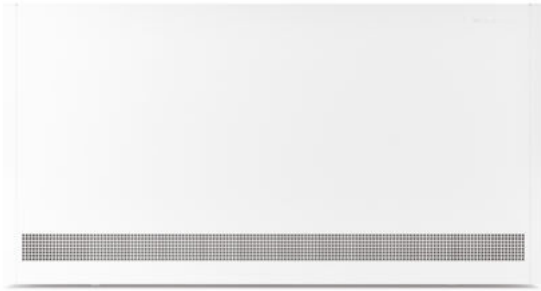


ÎNCĂLZIRE/
RĂCIRE

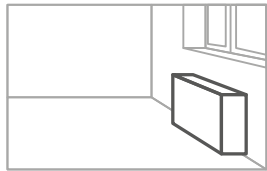


MENTENANȚĂ SIMPLĂ

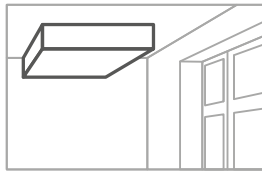
Ventilo-convector cu montaj pe podea sau tavan*, pentru încălzire și răcire



- / Design elegant
- / Interfața tactilă (opțional) poate fi integrată la bordul aparatului
- / Control de perete (opțional) cu posibilitatea de a controla până la 30 de unități
- / Funcție SILENT, pentru minimizarea zgomotului
- / Tehnologie inverter DC
- / Ventilator tangențial cu aripioare
- / Structură din tablă galvanizată de înaltă rezistență



Instalare pe podea

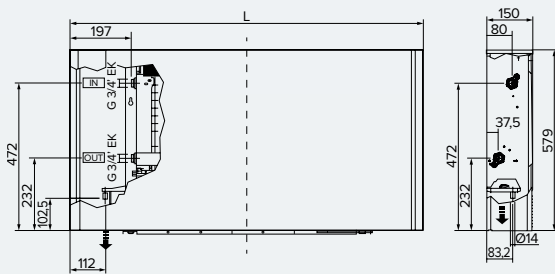


Instalare pe tavan*

*Accesorii opționale necesare



DATE TEHNICE



Modelo	10	20	30	40
L mm	723	923	1123	1323

IN Admisia apei
OUT Evacuarea apei

ACCESORII OPȚIONALE

ACCESORII DE INSTALARE

Supapă cu trei căi FS	3301559
Picioare estetice FS	3301560
Bazin de condensare pentru tavan 10 FS	3301561
Bazin de condensare pentru tavan 20 FS	3301562
Bazin de condensare pentru tavan 30 FS	3301563
Bazin de condensare pentru tavan 40 FS	3301564
Racord EK 3/4" pentru supapă FS	3301565

ACCESORII DE CONTROL***

Comandă tactilă la bord FS	3301556
Placă de control de perete FS	3301557
Comandă tactilă de perete FS	3301558

***Nimbus Aquaslim FS este furnizat fără niciun fel de control. Trebuie să achiziționați unul dintre controalele disponibile ca accesoriu pentru a verifica produsul.

Turație		10			20			30			40								
		Scăzută			Medie			Ridică			Scăzută			Medie			Ridică		
PERFORMANȚA LA RĂCIRE (a)**																			
Randament sensibil	kW	0,41	0,55	0,73	0,59	1,07	1,72	0,83	1,51	2,11	1,02	1,84	2,71						
Randament total	kW	0,55	0,73	0,91	0,75	1,36	2,12	1,15	2,08	2,81	1,32	2,39	3,30						
Putere electrică absorbită	W	5	7	11	4	8	19	6	11	20	5	11	29						
Pierderi de sarcină	kPa	5,7	10,2	12,1	1,9	4,3	8,2	2,7	9,9	17,1	2,5	8,8	18,0						
Debit de apă	m ³ /h	0,09	0,13	0,17	0,13	0,23	0,35	0,20	0,36	0,49	0,23	0,41	0,61						
FCEER		C			B			A			A								

Turație		10			20			30			40								
		Scăzută			Medie			Ridică			Scăzută			Medie			Ridică		
PERFORMANȚA LA ÎNCĂLZIRE LA 45 °C (b)**																			
Randament total	kW	0,57	0,78	1,02	0,82	1,53	2,21	1,20	2,16	3,02	1,47	2,59	3,81						
Putere electrică absorbită	W	5	7	11	4	8	19	6	11	20	5	11	29						
Pierderi de sarcină	kPa	2,6	6,8	9,1	1,5	4,3	9,2	2,7	9,3	19,1	3,0	8,9	21,2						
Debit de apă	m ³ /h	0,10	0,14	0,19	0,14	0,27	0,41	0,21	0,38	0,52	0,26	0,45	0,69						
FCCOP		C			B			B			B								
Putere acustică	dB(A)	33	44	51	35	45	53	36	46	54	36	47	55						

Turație		10			20			30			40								
		Scăzută			Medie			Ridică			Scăzută			Medie			Ridică		
PERFORMANȚA ÎN ÎNCĂLZIRE LA 70 °C (c)																			
Randament total nominal	kW	1,89			3,99			5,47			6,98								
Debitul nominal al apei	m ³ /h	0,16			3,43			4,71			6,0								
Căderi nominale de presiune a apei	kPa	6,7			7,6			16,1			14								

(a) Temperatura apei din baterie 7/12 °C, temperatura aerului ambiant 27 °C b.s. și 19 °C b.u.

(b) Temperatura apei din baterie 45/40 °C, temperatura aerului ambiant 20 °C.

(c) Temperatura apei bateriei 70/60°C, temperatura aerului ambiant 20°C.

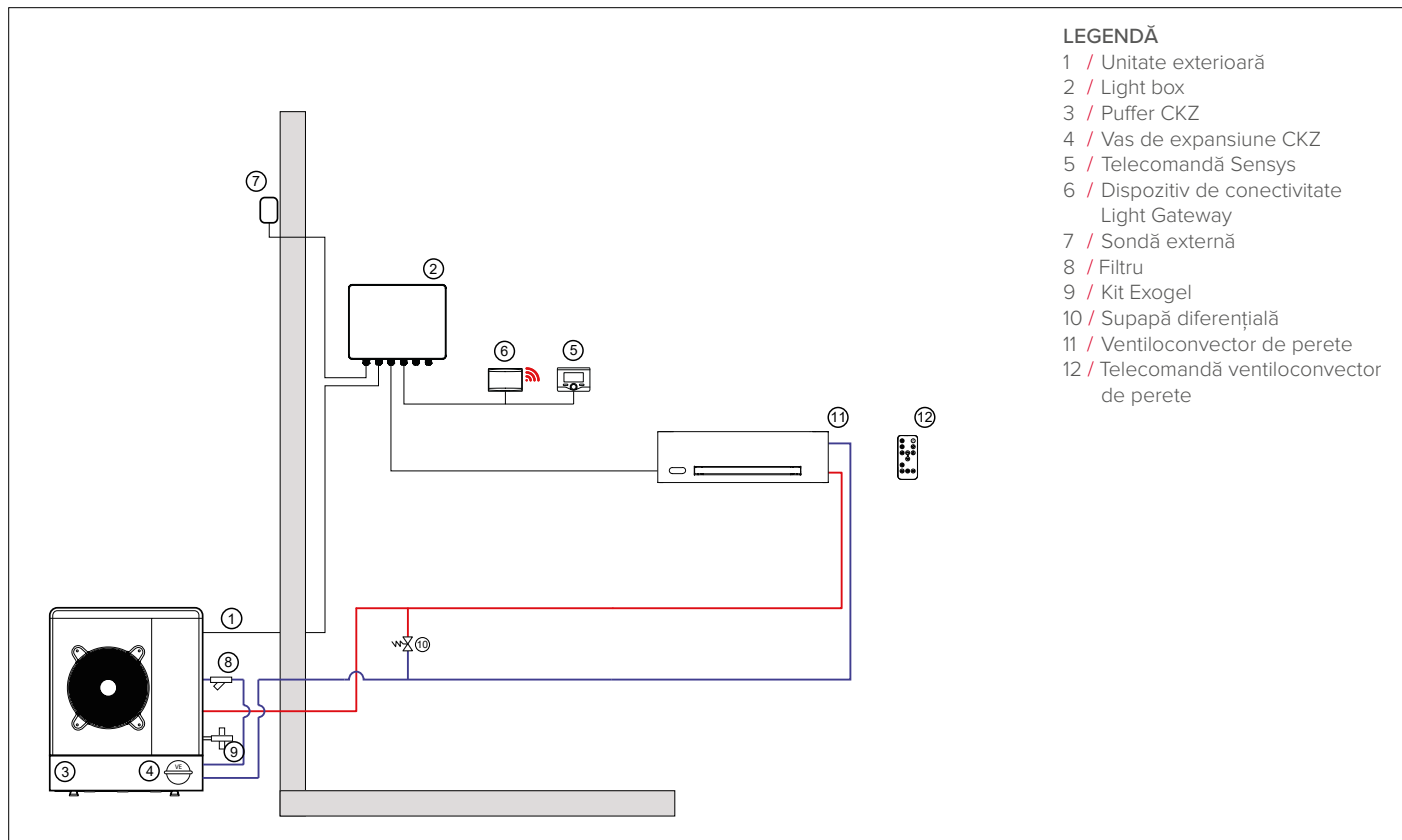
**Date certificate Eurovent

NIMBUS AQUASLIM FS	10	20	30	40
COD	3301545	3301546	3301547	3301548

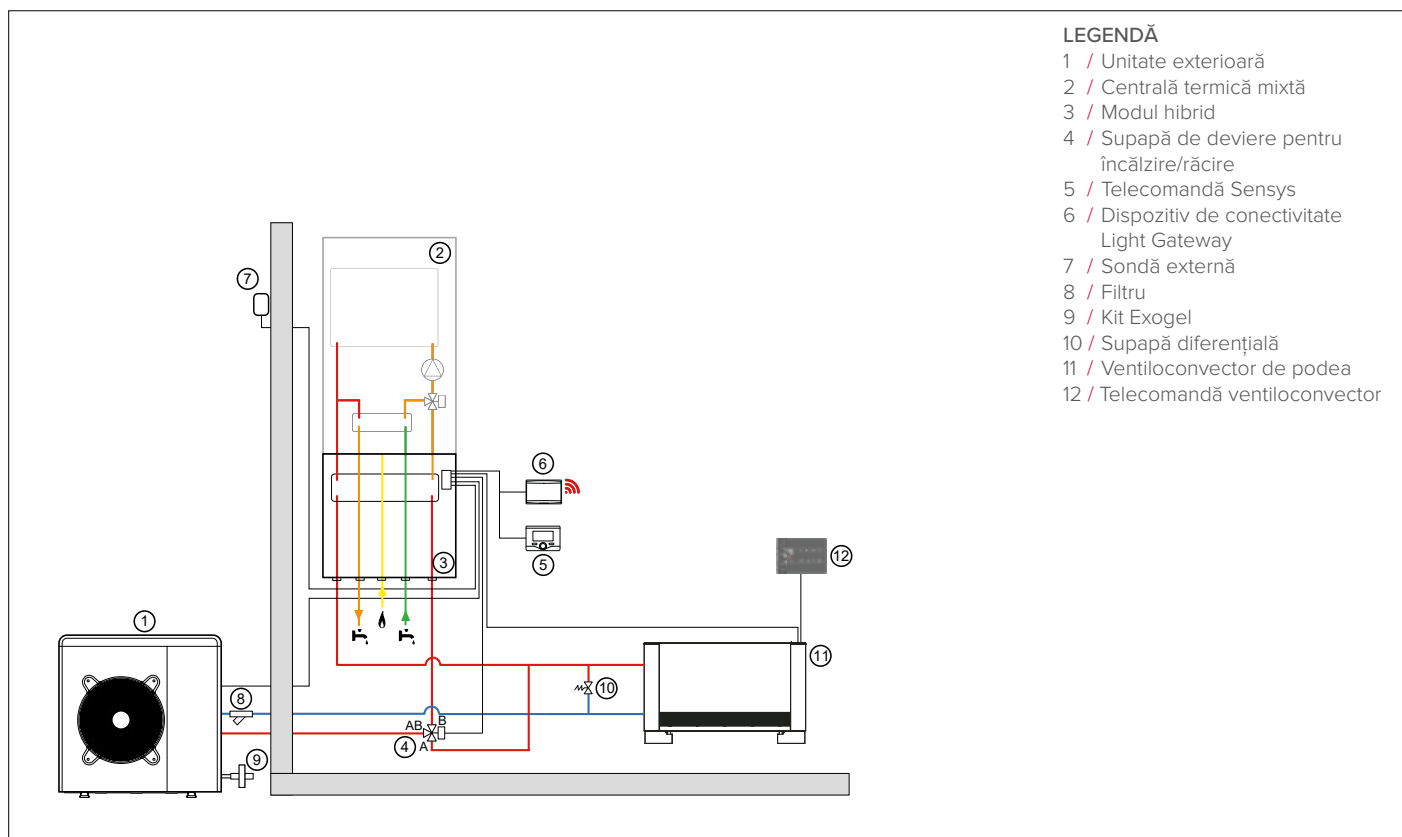
Scheme de instalație

Nimbus AquaSlim WH + Pompă de căldură Nimbus Pocket M NET

VENTILOCONVECTOR

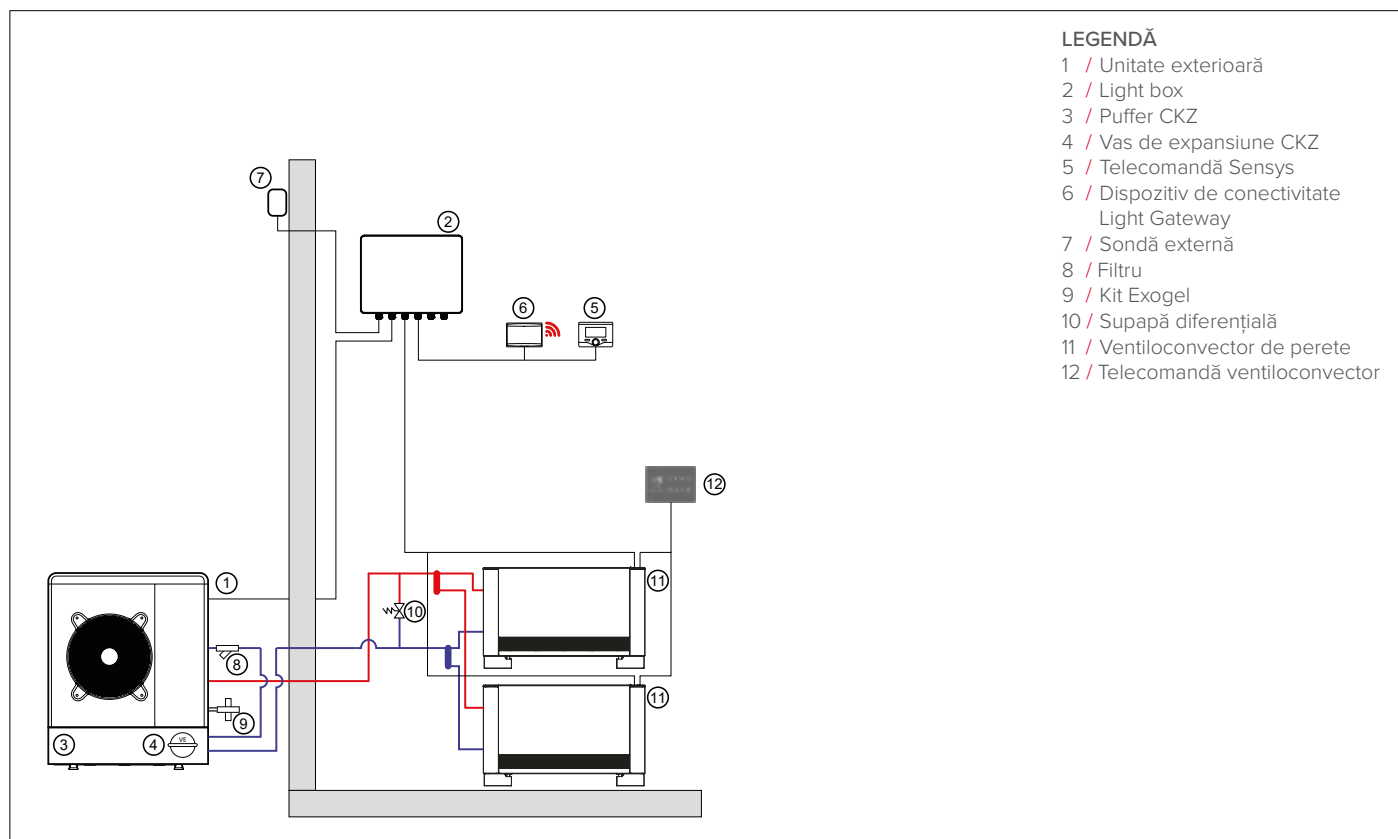


Nimbus AquaSlim FS cu telecomandă + Sistem hibrid Genus ONE Hybrid NET



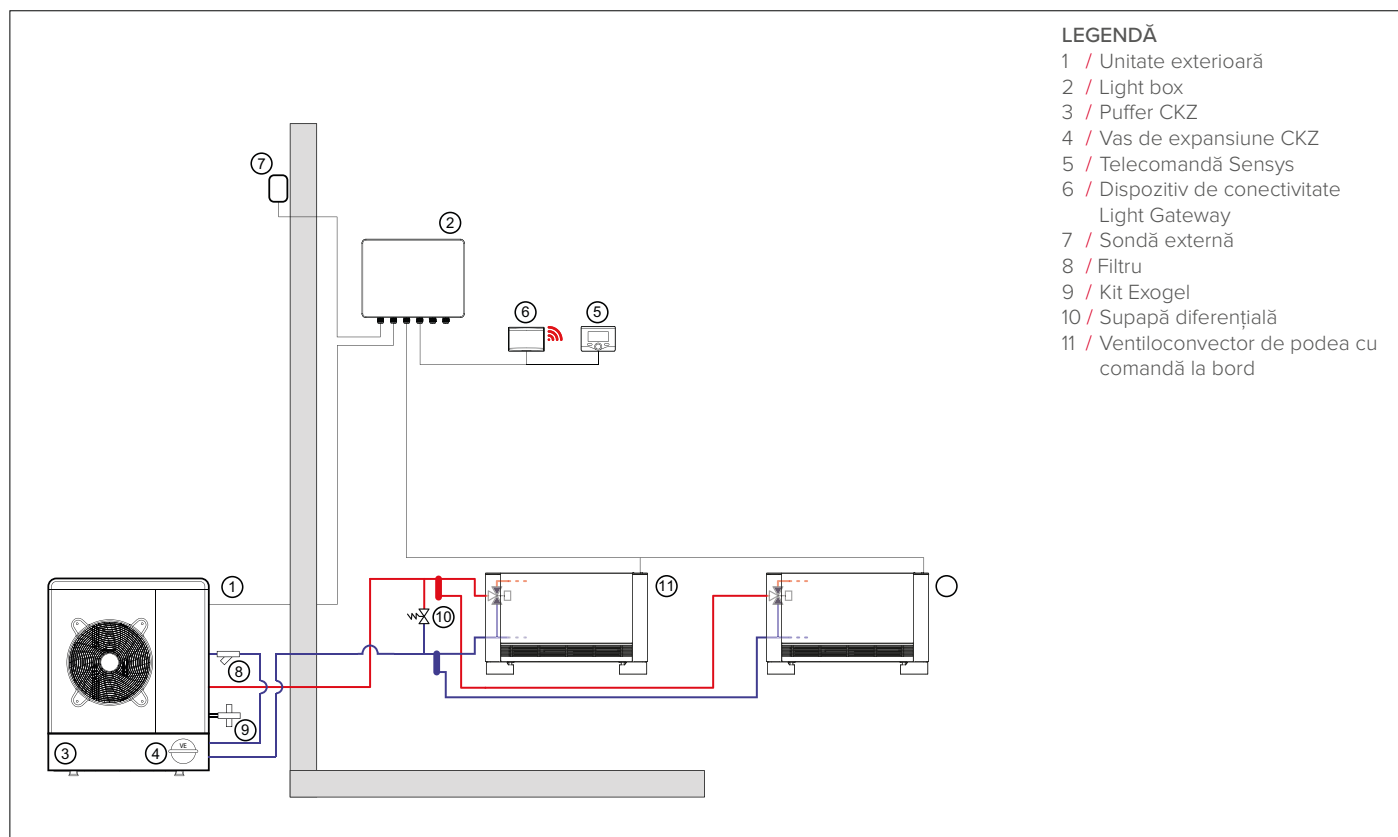
Scheme de instalații cu mai multe unități

Două Nimbus AquaSlim FS cu telecomandă + Pompă de căldură Nimbus Pocket M NET



VENTILOCONVECTOR

Două Nimbus AquaSlim FS cu control la bord + Pompă de căldură Nimbus Pocket M NET



A close-up photograph of a person's hand gently touching the bark of a tree. The scene is backlit by bright sunlight, creating a warm, golden glow and highlighting the texture of the skin and the rough bark. The background shows out-of-focus green leaves and branches against a bright sky. A large red shape, resembling a stylized leaf or a graphic element, is overlaid on the bottom left corner of the image.

Sisteme hibride R32



- ▲ Nimbus M Hybrid Net R32
- ▲ Nimbus M Hybrid Universal Net R32
- ▲ Nimbus Hybrid S Net R32

Sisteme hibride R32

Confort maxim și economie într-o singură soluție



Modul hibrid
MONOBLOC



Modul hibrid
SPLIT

Smart Energy Manager

Gama Hybrid NET este echipată cu un Energy Manager de ultimă generație dezvoltat complet de Ariston Group, care este capabil să aleagă cea mai bună combinație de funcționare a centralei și a pompei de căldură pentru a asigura economii mari la factură.

INFORMAȚII UTILE

TEMPERATURA EXTERNĂ

EFICIENȚA CENTRALEI ȘI COP
PENTRU POMPA DE CĂLDURĂ

COSTUL GAZULUI ȘI COSTULUI
ENERGIEI ELECTRICE

FUNȚIE FOTOVOLTAICĂ

ELABORARE



(INTEGRATĂ ÎN MODULUL HIBRID)

OPTIMIZARE

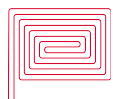
POMPA DE CĂLDURĂ

POMPA DE CĂLDURĂ
+ CENTRALĂ TERMICĂ

CENTRALĂ TERMICĂ

Aflați când este cel mai bine să instalați un sistem hibrid

TIPURI DE SISTEME



Podea - Ventilconvectoare

35 °C



Radiatoare din aluminiu

55 °C



Radiatoare din fontă & oțel

de la 60 °C



Pompă de caldură



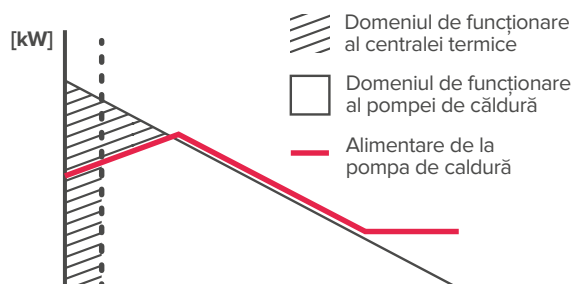
Centrală termică sau sistem hibrid

Centrala termică - suport pentru pompa de căldură

Limita de funcționare a unei pompe de căldură





Sistemul hibrid este soluția care vă permite să vă faceți locuința mai ecologică fără a vă înlocui sistemul de temperatură ridicată.

Pompa de căldură poate funcționa în cele mai bune condiții de performanță, susținută de centrală în perioadele de cea mai mare sarcină (temperaturi exterioare rigide sau cererea sistemului de temperatură ridicată).



Gama Sisteme hibrid



CENTRALE TERMICE COMPATIBILE PENTRU INTEGRARE		MONOBLOC					
		MODUL DE HIBRID INTERIOR					
		35	50	80 80T	120 120T	150 150T	
INSTANTANEE	GENUS ONE						
		24	•	•	•	•	•
		30	•	•	•	•	•
		35	•	•	•	•	•
	CLAS ONE						
		24	•	•	•	•	•
30		•	•	•	•	•	
35		•	•	•	•	•	
NUMAI ÎNCĂLZIRE COMBINAT CU BOILERUL	GENUS ONE SYSTEM						
		12	•	•	•	•	•
		18	•	•	•	•	•
		24	•	•	•	•	•
		30	•	•	•	•	•
		35	•	•	•	•	•
	CLAS ONE SYSTEM						
		24	•	•	•	•	•
		35	•	•	•	•	•
	CENTRALE TERMICE INCOMPATIBILE EBUS						



MONOBLOC					SPLIT		
PENTRU CENTRALE UNIVERSALE					MODUL DE INTERIOR		
35	50	80 80-T	120 120T	150 150-T	35	50	80 80-T
					•	•	•
					•	•	•
					•	•	•
					•	•	•
					•	•	•
					•	•	•
					•	•	•
					•	•	•
					•	•	•
					•	•	•
•	•	•	•	•			

Nimbus M Hybrid Net R32



Pompă de căldură monobloc cu inverter, concepută pentru crearea unui sistem hibrid

- / Gaz ecologic R32
- / COP până la 5.1
- / Silențiozitate, până la 53 dB(A)
- / Gama de putere de la 1,7 la 17,7 kW

- / Sensys HD ca standard
- / Modul hibrid compact
- / Poate fi combinat cu orice centrală termică din gama One


- / Conectivitate Ariston NET standard
- / Gestionarea de la distanță cu aplicația Ariston NET
- / Asistență telefonică 24/7 (opțional)
- / Funcția fotovoltaică

Clasă energetică



bimobject®

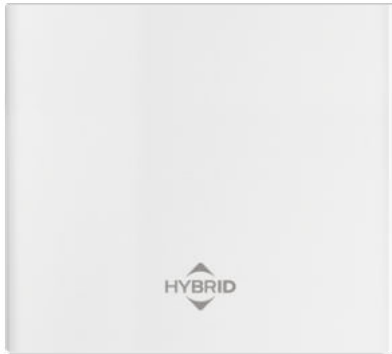


DATE TEHNICE		35 M	50 M	80 M	120 M	150 M
PERFORMANȚĂ LA ÎNCĂLZIRE¹						
Putere termică nominală (Ta +7°C, Tw 35°C)	kW	3,5	5,0	8,0	12,0	15,0
COP nom (Ta +7°C, Tw 35°C)	-	5,1	5,0	4,8	4,9	4,7
Putere utilă la capacitate maximă Pn2 (Ta +7°C, Tw 35°C)	kW	5,9	6,7	8,7	12,0	15,0
COP nominal Pn2 (Ta +7°C, Tw 35°C)	-	4,6	4,5	4,5	4,9	4,7
PERFORMANȚĂ PE RĂCIRE¹						
Putere termică nominală (Ta 35°C, Tw 18°C)	kW	4,1	4,6	7,0	10,7	12,5
EER nom (Ta 35°C, Tw 18°C)	-	5,3	4,6	4,7	5,1	4,7
NIMBUS HYBRID NET R32						
 Clasa energetică în încălzire 35°C /55°C		A+++/A++	A+++/A++	A+++/A++	A+++/A++	A+++/A++
COD MONOFAZAT		3302296	3302297	3302298	3302300	3302302
COD TRIFAZAT		-	-	3302299	3302301	3302303

¹Date calculate conform UNI EN 14511



Modul hibrid



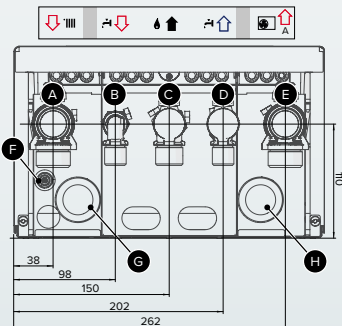
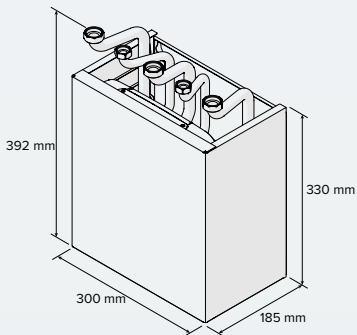
- / Poate fi instalată sub centrala termică
- / Automatizare hibrid integrată
- / Design compact



SENSYS HD
INCLUS CA STANDARD



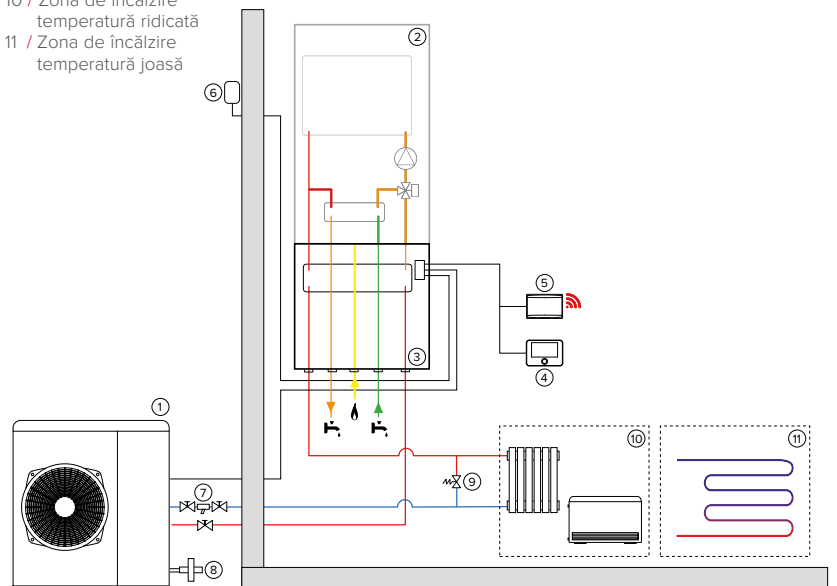
Conectivitate
Ariston NET



- A / Tur încălzire Ø G 1" M
- B / Ieșire apă caldă menajeră Ø G ½" M
- C / Alimentare GAZ Ø G ¾" M
- D / Intrare apă rece Ø G ½" M
- E / Debit de la unitatea exterioră Ø G 1" M
- F / Robinet de evacuare colector
- G / Presetupă pentru conexiuni de joasă tensiune
- H / Presetupă pentru conexiuni de înaltă tensiune

LEGENDA:

- 1 / Unitate exterioră
- 2 / Centrală termică mixtă
- 3 / Modul hibrid
- 4 / Telecomandă Sensys HD
- 5 / Dispozitiv de conectivitate Light Gateway
- 6 / Sondă externă
- 7 / Kit supapă și filtru
- 8 / Kit Exogel
- 9 / Supapă by-pass diferențială
- 10 / Zona de încălzire temperatură ridicată
- 11 / Zona de încălzire temperatură joasă



Nimbus M Hybrid Universal Net R32



Pompă de căldură monobloc cu inverter, concepută pentru crearea unui sistem hibrid

- / Gaz ecologic R32
- / COP până la 5.1
- / Silențiozitate, până la 53 dB(A)
- / Gama de putere de la 1,7 la 17,7 kW
- / Sensys HD ca standard
- / Modul hibrid compact
- / Poate fi combinat cu orice centrală termică
- / Conectivitate WI-FI standard
- / Gestionarea de la distanță prin aplicația Ariston NET
- / Asistență telefonică 24/7 (opțional)
- / Funcție fotovoltaică

Clasă energetică



bimobject



JUST ASK
amazon alexa

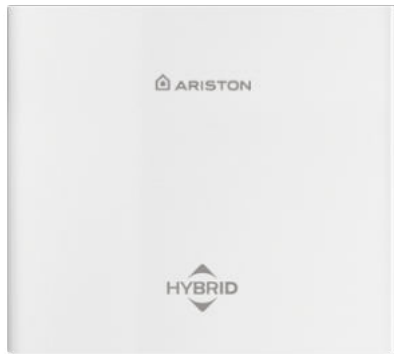
works with the
Google Assistant

DATE TEHNICE		35 M	50 M	80 M	120 M	150 M
PERFORMANȚĂ LA ÎNCĂLZIRE¹						
Putere termică nominală (Ta +7°C, Tw 35°C)	kW	3,5	5,0	8,0	12,0	15,0
COP nom (Ta +7°C, Tw 35°C)	-	5,1	5,0	4,8	4,9	4,7
Putere utilă la capacitate maximă Pn2 (Ta +7°C, Tw 35°C)	kW	5,9	6,7	8,7	12,0	15,0
COP nominal Pn2 (Ta +7°C, Tw 35°C)	-	4,6	4,5	4,5	4,9	4,7
PERFORMANȚĂ LA RĂCIRE¹						
Putere termică nominală (Ta 35°C, Tw 18°C)	kW	4,1	4,6	7,0	10,7	12,5
EER nom (Ta 35°C, Tw 18°C)	-	5,3	4,6	4,7	5,1	4,7
NIMBUS HYBRID NET R32						
Clasa energetică în încălzire 35°C /55°C		A+++/ A++	A+++/ A++	A+++/ A++	A+++/ A++	A+++/ A+++
COD MONOFAZAT		3302304	3302305	3302306	3302308	3302310
COD TRIFAZAT		-	-	3302307	3302309	3302311

¹Date stabilite prin EN 14511



Modul hibrid Universal



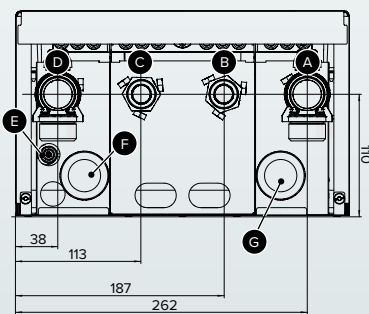
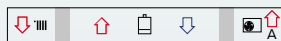
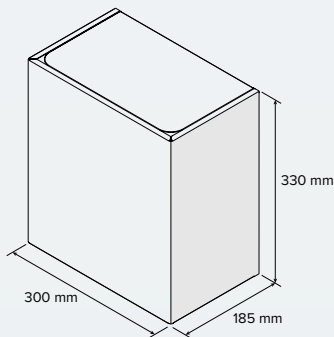
- / Poate fi instalat cu orice centrală
- / Automatizare hibrid integrată
- / Design compact



SENSYS HD
INCLUS CA STANDARD



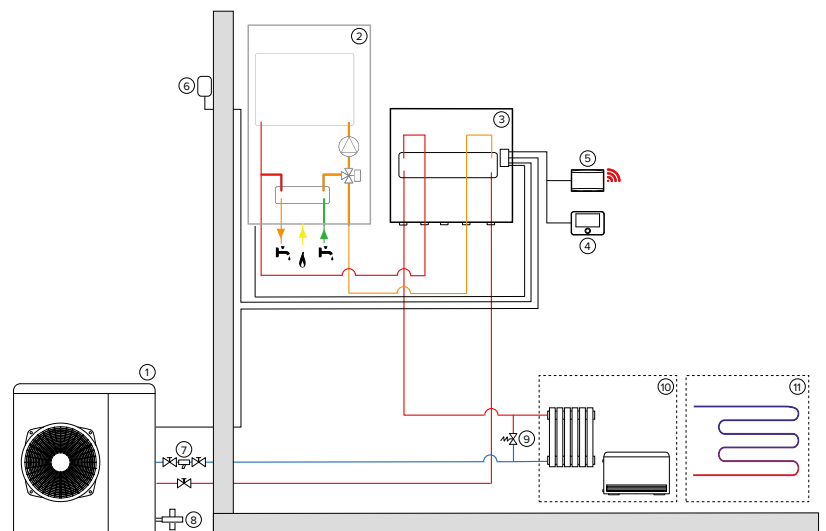
Conectivitate
Ariston NET



- A / Debit de la unitatea exterioară Ø G 1" M
- B / Retur la generatorul auxiliar Ø G ¾" M
- C / Tur la generatorul auxiliar Ø G ¾" M
- D / Tur de încălzire Ø G 1" M
- E / Robinet de evacuare colector
- F / Presetupă pentru conexiuni de joasă tensiune
- G / Presetupă pentru conexiuni de înaltă tensiune

LEGENDA:

- 1 / Unitate exterioară
- 2 / Centrală termică mixtă
- 3 / Modul hibrid
- 4 / Telecomandă Sensys HD
- 5 / Dispozitiv de conectivitate Light Gateway
- 6 / Sondă externă
- 7 / Kit supapă și filtru
- 8 / Kit Exogel
- 9 / Supapă by-pass diferențială
- 10 / Zona de încălzire la temperatură ridicată
- 11 / Zona de încălzire la temperatură scăzută



Unitate exterioară Nimbus M Net R32

Unitate exterioară monobloc

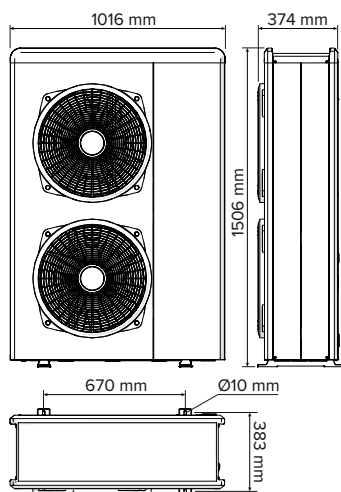
- / Gaz ecologic R32
- / Silențiozitate maximă, până la 53 dB(A)
- / Compresor DC Twin Rotary
- / Funcționare cu inverter care minimizează ciclurile de On/Off
- / Evaporator cu aripioare cu tratament Blue Finn® pentru rezistență maximă la îngheț



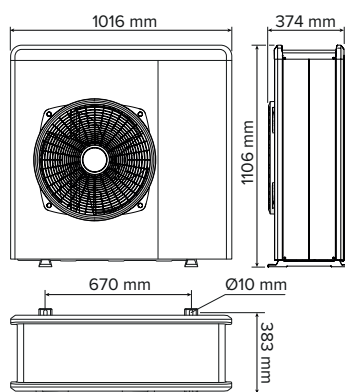
Se vinde numai în pachetele din gama NIMBUS M NET R32

DIMENSIUNI

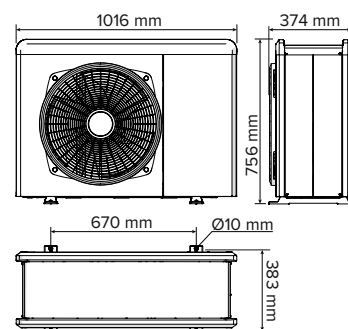
NIMBUS 120 M & M-T NIMBUS 150 M & M-T



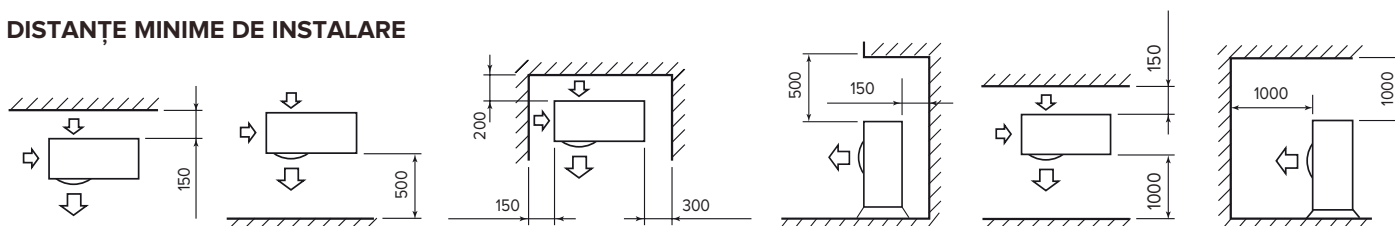
NIMBUS 80 M & M-T



NIMBUS 35 M NIMBUS 50 M



DISTANȚE MINIME DE INSTALARE





ÎNCĂLZIRE/
RĂCIRE



ÎNALTĂ
EFICIENȚĂ



EXTREM DE
SILENȚIOS



INTEGRARE
CU SISTEM
FOTOVOLTAIC

NIMBUS EXT R32	35 M	50 M	80 M	80 M-T	120 M	120 M-T	150 M	150 M-T
----------------	------	------	------	--------	-------	---------	-------	---------

ÎNCĂLZIRE (PERFORMANȚĂ ÎN POMPĂ DE CĂLDURĂ)

T Flux min/max (în pompa de căldură)	°C	20/60							
T aer Min/max (în pompa de căldură)	°C	-20/35							
T AER -7°C, T APA 35/30°C									
Capacitate termică min/nom/max	kW	1,04 / 3,51 / 4,52	1,04 / 5,00 / 5,20	1,79 / 7,41 / 8,45	1,79 / 7,41 / 8,45	2,99 / 9,51 / 11,47	2,99 / 9,51 / 11,47	2,99 / 11,00 / 13,79	2,99 / 11,00 / 13,79
Puterea absorbită nom	kW	1,13	1,72	2,47	2,47	2,97	2,97	3,55	3,55
COP nom		3,10	2,90	3,00	3,00	3,20	3,20	3,10	3,10
T AER -7°C, T APA 35/30°C									
Min / Nom / Max									
Capacitate termică min/nom/max	kW	168 / 3,50 / 6,35	168 / 5,00 / 7,57	2,74 / 8,00 / 11,74	2,74 / 8,00 / 11,74	4,08 / 12,00 / 14,37	4,08 / 12,00 / 14,37	4,08 / 15,00 / 17,65	4,08 / 15,00 / 17,65
Puterea absorbită nom	kW	0,69	1,00	1,67	1,67	2,45	2,45	3,19	3,19
COP nom		5,10	5,00	4,80	4,80	4,90	4,90	4,70	4,70
T AER +7°C, T APA 45/40°C									
Capacitate termică min/nom/max	kW	160 / 3,00 / 6,04	160 / 4,05 / 7,19	2,61 / 6,00 / 11,15	2,61 / 6,00 / 11,15	4,02 / 8,20 / 13,65	4,02 / 8,20 / 13,65	3,88 / 9,90 / 16,77	3,88 / 9,90 / 16,77
Puterea absorbită nom	kW	0,8	1,11	1,62	1,62	2,00	2,00	2,48	2,48
COP nom		3,74	3,65	3,70	3,70	4,10	4,10	4,00	4,00

RĂCIRE (PERFORMANȚĂ ÎN POMPĂ DE CĂLDURĂ)

T Flux min/max (în pompa de căldură)	°C	5/23							
T aer Min/max (în pompa de căldură)	°C	10/43							
T AER 35°C, T APA 7/12°C									
Min / Nom / Max									
Capacitate termică	kW	165 / 3,50 / 3,80	167 / 5,00 / 5,40	2,65 / 7,00 / 8,50	2,65 / 7,00 / 8,50	3,70 / 9,05 / 10,30	3,70 / 9,05 / 10,30	3,70 / 11,00 / 11,88	3,70 / 11,00 / 11,88
Puterea nominală absorbită	kW	1,03	1,75	2,26	2,26	2,87	2,87	3,75	3,75
EER nom		3,40	2,85	3,10	3,10	3,15	3,15	2,93	2,93
T AER 35°C, T APA 18/23°C									
Capacitate termică	kW	2,39 / 4,08 / 6,59	2,38 / 4,63 / 8,56	3,45 / 7,00 / 12,65	3,45 / 7,00 / 12,65	4,78 / 10,74 / 13,30	4,78 / 10,74 / 13,30	4,78 / 12,50 / 17,20	4,78 / 12,50 / 17,20
Puterea absorbită	kW	0,77	1,02	1,49	1,49	2,11	2,11	2,66	2,66
EER nom		5,29	4,56	4,70	4,70	5,08	5,08	4,70	4,70

DATE ErP (climă medie, temperatură scăzută)

Puterea sonoră a unității externe	dB(A)	53	55	57	57	58	58	58	58
Energia anuală absorbită	kWh/an	2790	3360	4405	4405	5335	5335	6217	6217
Randament sezonier	%	134	136	140	140	143	143	151	151

UNITATE EXTERNĂ

Greutate	kg	66	66	91	104	124	131	124	131
Tip agent frigorific		R32							
Încărcare cu agent frigorific	g	1000	1000	1400	1400	2100	2100	2100	2100
GWP		675							
echivalent CO2	t	0,68	0,68	0,95	0,95	1,42	1,42	1,42	1,42
Conexiune conductă de alimentare - evacuare	Inci	1"M	1"M	1"M	1"M	1"M	1"M	1"M	1"M
Tensiune/faze/frecvență	V/ph/Hz	230 / 1 / 50	230 / 1 / 50	230 / 1 / 50	400 / 3 / 50	230 / 1 / 50	400 / 3 / 50	230 / 1 / 50	400 / 3 / 50
Putere maximă absorbită*	kW	2,54	3,06	4,53	4,98	5,15	5,00	6,18	6,18
Tip compresor		DC TWIN ROTARY							
Gradul de protecție electrică		IP24							
Conținut minim de apă în sistemul primar al instalației	l	17,50	25,00	40,00	40,00	60,00	60,00	75,00	75,00

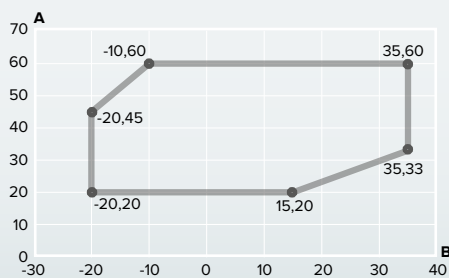
* În raport cu condițiile reale de funcționare ale produsului, în funcție de temperatura de debit și temperatura exterioară, absorbția electrică maximă ar putea fi mai mare, până la 20%, față de cele declarate.

Date tehnice conform standardului EN 14511

NIMBUS EXT R32	35 M	50 M	80 M	80 M-T	120 M	120 M-T	150 M	150 M-T
----------------	------	------	------	--------	-------	---------	-------	---------

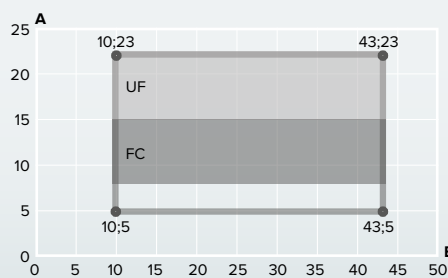
COD	3630222	3630223	3630224	3630225	3630226	3630227	3630228	3630229
-----	---------	---------	---------	---------	---------	---------	---------	---------

LIMITE DE FUNCȚIONARE LA ÎNCĂLZIRE



A Temperatura apei la evacuare (°C)
B Temperatura aerului exterior (°C)

LIMITE DE FUNCȚIONARE LA RĂCIRE



A Temperatura apei la evacuare (°C)
B Temperatura aerului exterior (°C)
UF Pentru aplicare cu sistem de pardoseală
FC Pentru aplicații cu ventiloconvector

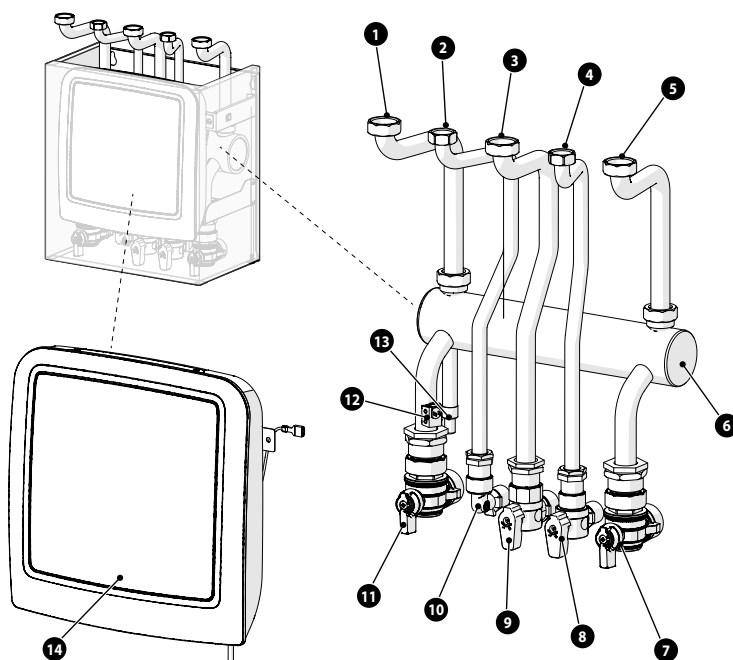
Unitate interioară Modul Hybrid NET R32



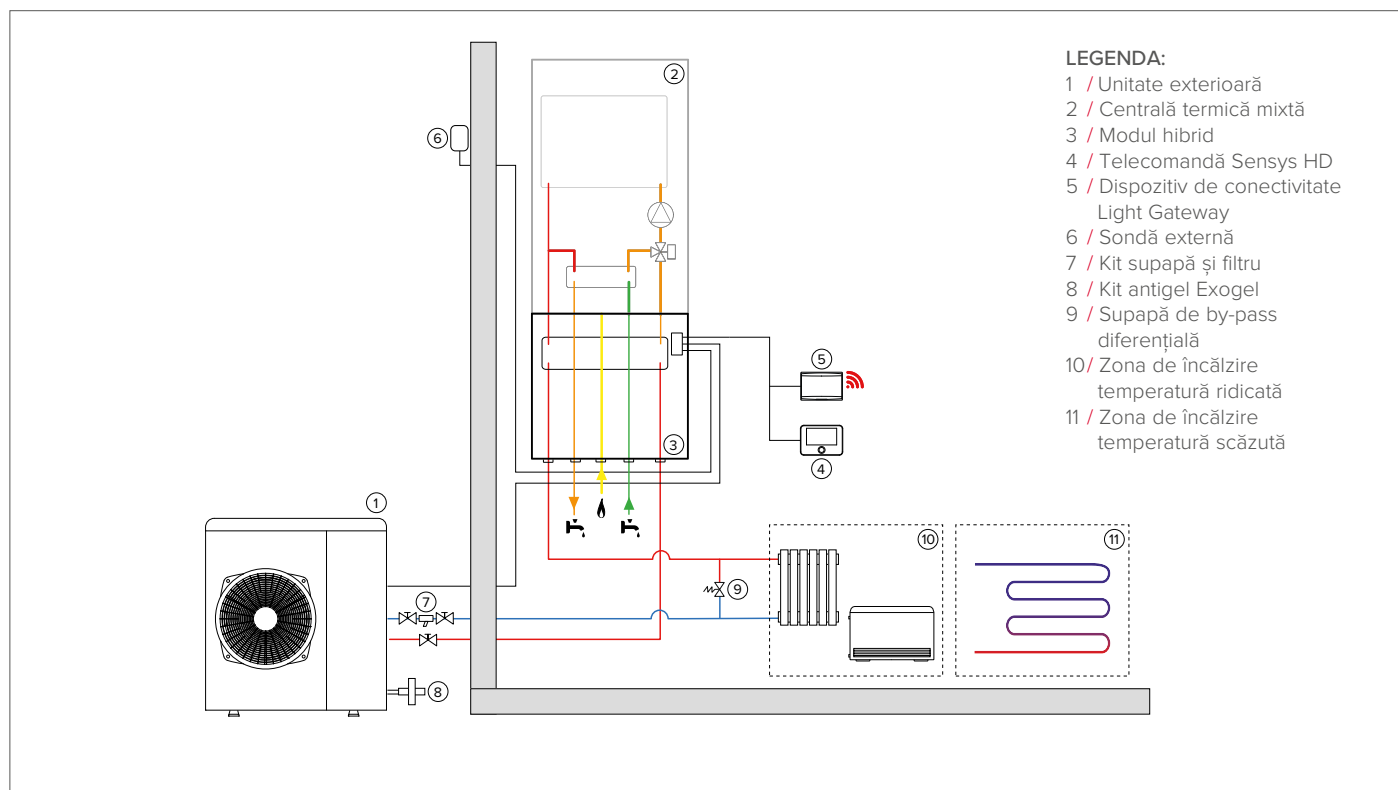
Modul hibrid pentru sisteme monobloc

- / Modul hibrid compact
- / Poate fi instalată sub centrala termică
- / Placă electronică Energy Manager integrată
- / Conține toate conductele de racordare cu centrala pentru realizarea sistemului hibrid

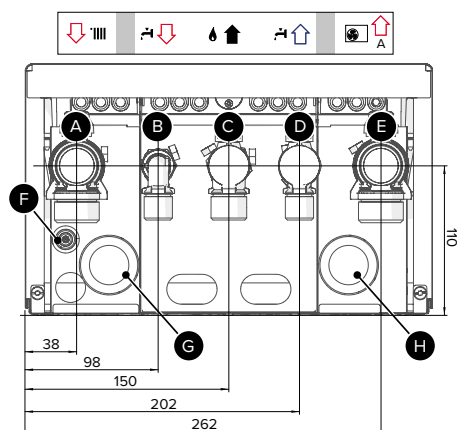
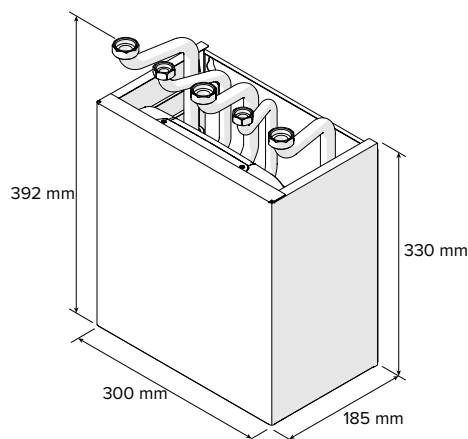
- 1 / Tur de la centrală
- 2 / Conductă de apă caldă menajeră (*)
- 3 / Conductă de gaz
- 4 / Conductă de apă rece menajeră (*)
- 5 / Retur de la centrala termică
- 6 / Colector
- 7 / Robinet izolare de la unitatea exterioară
- 8 / Robinet apă rece
- 9 / Robinet de gaz
- 10 / Racord apă caldă menajeră
- 11 / Robinet tur al instalației de încălzire
- 12 / Sondă de temperatură de imersie (debit)
- 13 / Robinet de evacuare
- 14 / Hybrid Manager



Schema de conectare a modului hibrid



- A / Tur de încălzire Ø G 1" M
- B / Flux apă caldă menajeră Ø G ½" M
- C / Conductă GAZ Ø G ¾" M
- D / Alimentare apă rece Ø G ½" M
- E / Tur de la unitatea exterioară Ø G 1" M
- F / Robinet de evacuare colector
- G / Presetupă pentru conexiuni de joasă tensiune
- H / Presetupă pentru conexiuni de înaltă



Nimbus Hybrid S Net R32



Sistem hibrid cu pompă de căldură Split R32

- / Modul hibrid integrat în unitatea interioară
- / Inteligența sistemului Energy Manager 2.0 cu logici optimizate
- / Pompă de căldură split
- / Gaz ecologic R32
- / COP până la 5,1
- / Nivel zgomot până la 52 dB(A)
- / Gândită pentru montarea pe perete
- / Conectivitate inclusă cu Ariston NET
- / Funcție fotovoltaică

Clasă energetică



DATE TEHNICE	Exemplu combinație cu centrală 24 kw		
	24 / 50	24 / 80	24 / 80T

PERFORMANȚA CENTRALEI

	Unit	24 / 50	24 / 80	24 / 80T
Debit termic nominal la încălzire max/min PCI	kW	22,0 / 2,5	22,0 / 2,5	22,0 / 2,5
Debit termic nominal pentru apă caldă menajeră max/min PCI	kW	26,0/2,5	26,0/2,5	26,0/2,5
Eficiență la debitul termic nominal (80-60°C) PCI	%	97,7	97,7	97,7
Debitul apei sanitare	l/min	15,4	15,4	15,4
Putere sonoră în interior	dB(A)	51,0	51,0	51,0

PERFORMANȚA POMPEI DE CĂLDURĂ*

	Unit	24 / 50	24 / 80	24 / 80T
Puterea nominală în încălzire (Ta +7°C; Tw 35°C) kW	kW	5,0	8,0	8,0
COP nom (Ta +7°C; Tw 35°C)		5,0	4,8	4,8
Putere utilă la capacitate maximă (Pn**) (Ta +7°C; Tw 35°C) kW	kW	6,7	8,7	8,7
COP la Pn** (Ta +7°C; Tw 35°C)		4,5	4,6	4,6
Putere nominală în răcire (Ta +35°C; Tw 18 °C) kW	kW	4,6	7,0	7,0
EER nom (Ta +35°C; Tw 18 °C)		4,6	4,7	4,7

NIMBUS HYBRID NET R32

	24 / 50	24 / 80	24 / 80T
Clasa energetică încălzire 35/55°C	A+++ / A++	A+++ / A++	A+++ / A++
Clasa energetică sanitară	A	A	A
Profil ACM	XL	XL	XL
Cod pachet hibrid (fără centrală)	3302293	3302294	3302295

* Date calculate conform UNI EN 14511



CONECTIVITATE



ÎNCĂLZIRE/
RĂCIRE



ÎNALTĂ
EFICIENȚĂ



EXTREM DE
SILENȚIOS



INTEGRARE
CU SISTEM
FOTOVOLTAIC

Unitate internă



- / Modul hibrid integrat
- / Filtru magnetic standard
- / Vas de expansiune de 12 L standard
- / Automatizare și getaway integrate



SENSYS HD
INCLUS CA STANDARD



Conectivitate
Ariston NET

POMPE DE CĂLDURĂ
SISTEME HIBRIDE

COMBINAREA CU O CENTRALĂ 30

COMBINAREA CU O CENTRALĂ 35

COMBINAREA CU O CENTRALĂ 30				COMBINAREA CU O CENTRALĂ 35			
30 / 35	30 / 50	30 / 80	30 / 80T	35 / 35	35 / 50	35 / 80	35 / 80T
28,0 / 3,0	28,0 / 3,0	28,0 / 3,0	28,0 / 3,0	31,0 / 3,5	31,0 / 3,5	31,0 / 3,5	31,0 / 3,5
30,0 / 3,0	30,0 / 3,0	30,0 / 3,0	30,0 / 3,0	34,5 / 3,5	34,5 / 3,5	34,5 / 3,5	34,5 / 3,5
98,4	98,4	98,4	98,4	97,7	97,7	97,7	97,7
17,2	17,2	17,2	17,2	19,8	19,8	19,8	19,8
54,0	54,0	54,0	54,0	51,0	51,0	51,0	51,0
3,5	5,0	8,0	8,0	3,5	5,0	8,0	8,0
5,1	5,0	4,8	4,8	5,1	5,0	4,8	4,8
5,9	6,7	8,7	8,7	5,9	6,7	8,7	8,7
4,6	4,5	4,6	4,6	4,6	4,5	4,6	4,6
4,1	4,6	7,0	7,0	4,1	4,6	7,0	7,0
5,3	4,6	4,7	4,7	5,3	4,6	4,7	4,7

30 / 35	30 / 50	30 / 80	30 / 80T	35 / 35	35 / 50	35 / 80	35 / 80T
A+++ / A++	A+++ / A++	A+++ / A++	A+++ / A++	A+++ / A++	A+++ / A++	A+++ / A++	A+++ / A++
A	A	A	A	A	A	A	A
XL	XL	XL	XL	XXL	XXL	XXL	XXL

Unitate exterioară Nimbus S Net R32



Unitate exterioară split

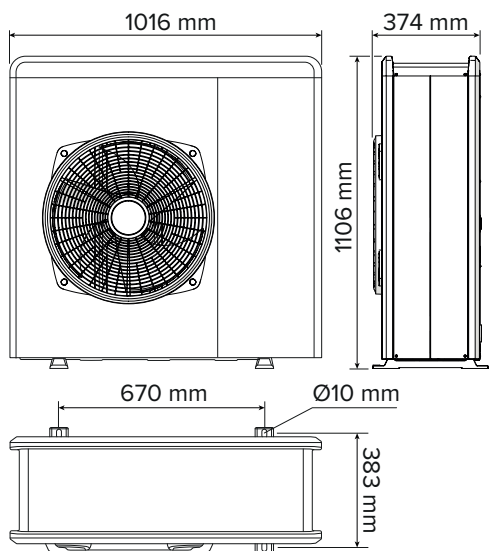
- / Gaz ecologic R32
- / Silențiozitate maximă, până la 52 dB(A)
- / Compresor DC Twin Rotary
- / Funcționare cu inverter care minimizează ciclurile de On/Off
- / Evaporator cu aripioare cu tratament Blue Finn® pentru rezistență maximă la îngheț



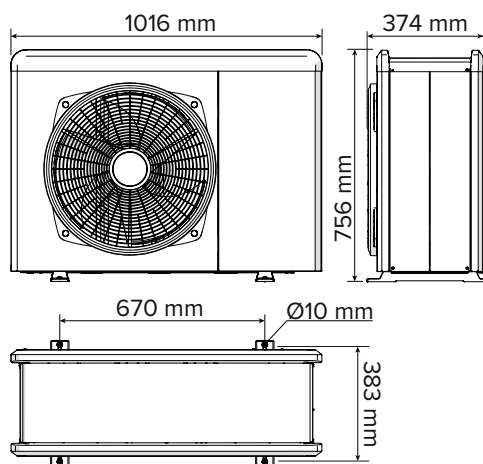
Se vinde numai în pachetele din gama NIMBUS S NET R32.

DIMENSIUNI

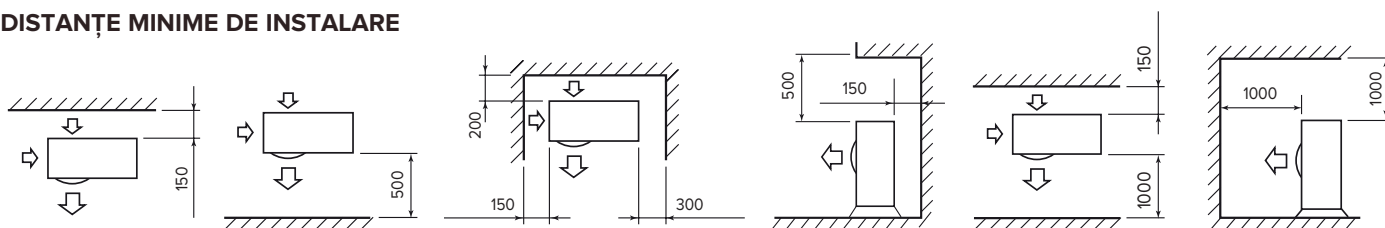
NIMBUS 80 S & S-T



NIMBUS 35 S NIMBUS 50 S



DISTANȚE MINIME DE INSTALARE



**ÎNCĂLZIRE/
RĂCIRE****ÎNALTĂ
EFICIENȚĂ****EXTREM DE
SILENȚIOS****INTEGRARE
CU SISTEM
FOTOVOLTAIC****NIMBUS EXT R32** **35 S** **50 S** **80 S** **80 S-T****ÎNCĂLZIRE (PERFORMANȚĂ ÎN POMPA DE CĂLDURĂ)**

T Flux min/max (în pompa de căldură)	°C			20 / 60	
T aer Min/max (în pompa de căldură)	°C			-20 / 35	

T AER +7°C, T APA 35/30°C

Capacitate termică min/nom/max	kW	1,68 / 3,50 / 6,35	1,68 / 5,00 / 7,57	2,74 / 8,00 / 11,74	2,74 / 8,00 / 11,74
Puterea absorbită nom	kW	0,69	1,00	1,67	1,67
COP nom		5,10	5,00	4,80	4,80

T AER -7°C, T APA 35/30°C

Capacitate termică min/nom/max	kW	1,04 / 3,51 / 4,52	1,04 / 5,00 / 5,20	1,79 / 7,41 / 8,45	1,79 / 7,41 / 8,45
Puterea absorbită nom	kW	1,13	1,72	2,47	2,47
COP nom		3,1	2,90	3,00	3,00

T AER +7°C, T APA 45/40°C

Capacitate termică min/nom/max	kW	1,60 / 3,00 / 6,04	1,60 / 4,05 / 7,19	2,61 / 6,00 / 11,50	2,61 / 6,00 / 11,50
Puterea absorbită nom	kW	0,8	1,11	1,62	1,62
COP nom		3,74	3,65	3,70	3,70

RĂCIRE (PERFORMANȚĂ ÎN POMPA DE CĂLDURĂ)

T Flux min/max (în pompa de căldură)	°C		5 / 23	
T aer Min/max (în pompa de căldură)	°C		10 / 43	

T AER 35°C, T APA 7/12°C

Capacitate termică	kW	1,65 / 3,50 / 3,80	1,67 / 5,00 / 5,40	2,65 / 7,00 / 8,50	2,65 / 7,00 / 8,50
Puterea nominală absorbită	kW	1,03	1,75	2,26	2,26
EER nom		3,40	2,85	3,10	3,10

T AER 35°C, T APA 18/23°C

Capacitate termică	kW	2,39 / 4,08 / 6,59	2,38 / 4,63 / 8,56	3,45 / 7,00 / 12,65	3,45 / 7,00 / 12,65
Puterea absorbită	kW	0,77	1,02	1,49	1,49
EER nom		5,29	4,56	4,70	4,70

DATE ErP (climă medie, temperatură scăzută)

Puterea sonoră a unității externe	dB(A)	52	54	56	56
Energia anuală absorbită	kWh/anno	2790	3360	4405	4405
Randament sezonier	%	134	136	140	140

UNITATE EXTERIOARĂ

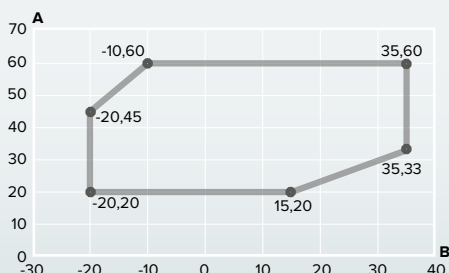
Greutate	kg	57	57	83	96
Tip agent frigorific			R32		
Încărcare cu agent frigorific	g	1400	1400	1800	1800
GWP			675		
echivalent CO2	t	0,95	0,95	1,22	1,22
Conexiune conductă de admisie - evacuare (gaz - lichid)	Inci		5/8 - 3/8		
Presiune min/max în circuitul de refrigerare	bar		15/42		
Lungimea min/max a conductelor de gaz	m		5/30		
Lungime maximă fără adăugare de gaz	m		20		
Sarcină suplimentară de gaz (peste 20 m)	g/m		40		
Diferența maximă de înălțime între unitatea interioară și cea exterioară (pozitivă și negativă)	m		10		
Tensiune/faze/frecvență	V/ph/Hz	230/1/50	230/1/50	230/1/50	400/3/50
Putere maximă absorbită*	kW	2,54	3,06	4,53	4,98
Tip compresor			DC TWIN ROTARY		
Gradul de protecție electrică			IP24		
Conținut minim de apă în sistemul primar al instalației	l	17,50	25,00	40,00	40,00

* În raport cu condițiile reale de funcționare ale produsului, în funcție de temperatura de debit și temperatura exterioară, absorbția electrică maximă ar putea fi mai mare, până la 20%, față de cele declarate.

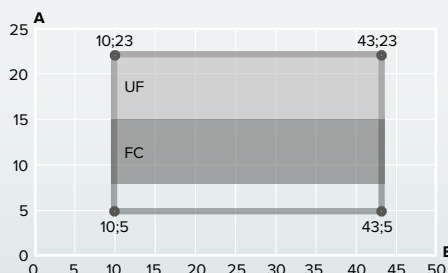
Date tehnice conform standardului EN 14511

NIMBUS EXT R32 **35 S** **50 S** **80 S** **80 S-T**

COD	3630230	3630231	3630232	3630233
-----	---------	---------	---------	---------

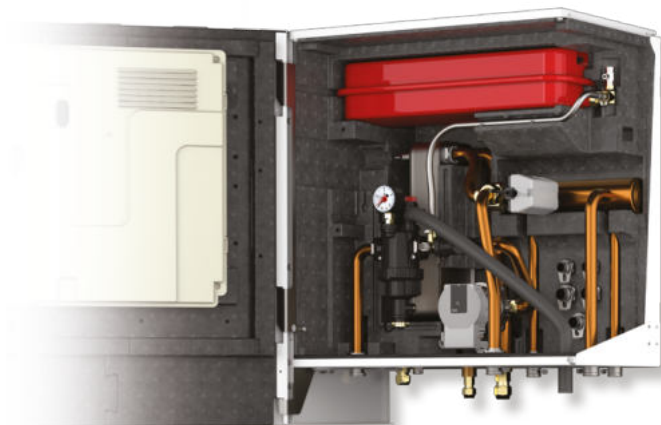
**LIMITE DE FUNCȚIONARE
LA ÎNCĂLZIRE**

A Temperatura apei la ieșire (°C)
B Temperatura aerului exterior (°C)

**LIMITE DE FUNCȚIONARE
LA RĂCIRE**

A Temperatura apei la ieșire (°C)
B Temperatura aerului exterior (°C)
UF Pentru aplicare cu sistem de pardoseală
FC Pentru aplicații cu ventiloconvector

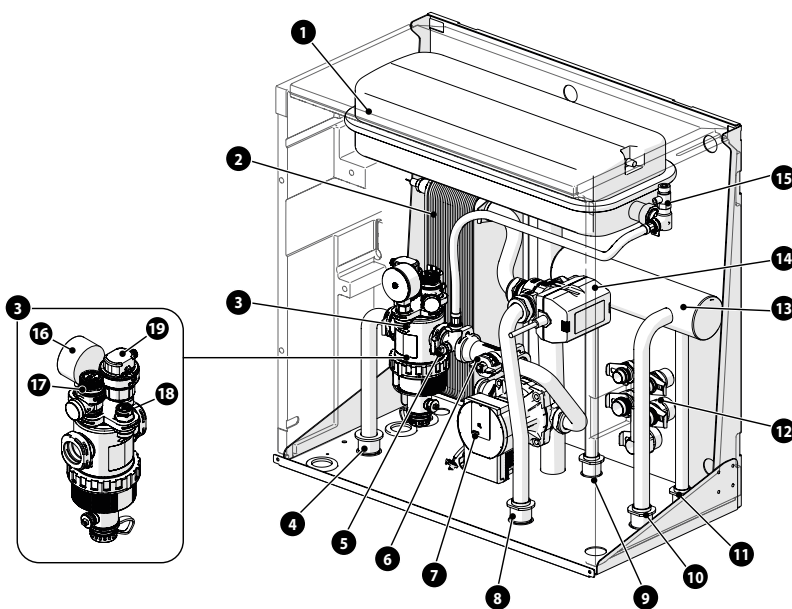
Unitate interioară Nimbus Hybrid WH Split



Modul hibrid pentru sisteme split

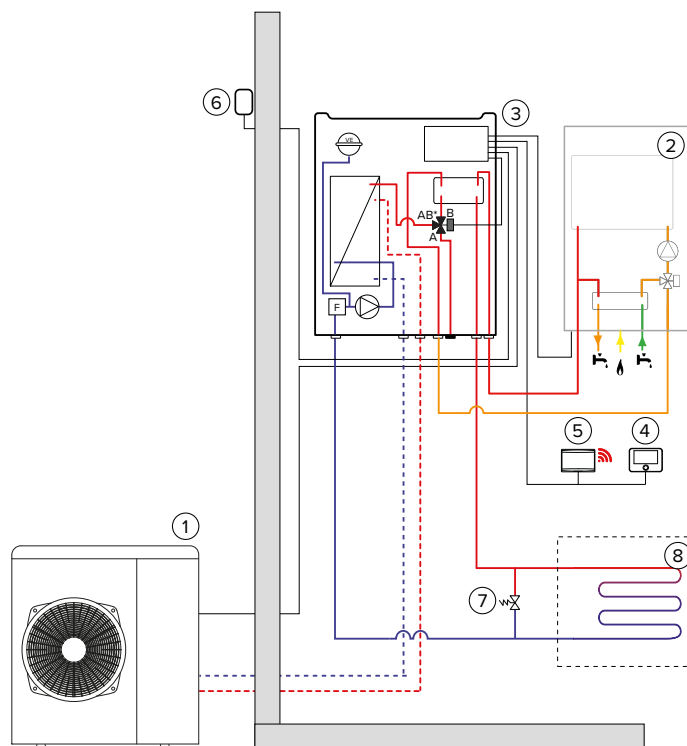
- / Modul hibrid și unitate internă cu pompă de căldură într-o singură unitate
- / Vas de expansiune și filtru magnetic integrat ca standard
- / Sensys HD poate fi instalat pe aparat
- / Placă electronică Energy Manager integrat

- 1 / Vas de expansiune
- 2 / Schimbător de căldură cu plăci
- 3 / Filtru magnetic multifuncțional
- 4 / Returul sistemului
- 5 / Senzor de temperatură de imersie (retur)
- 6 / Debitmetru
- 7 / Pompă
- 8 / Tur răcire
- 9 / Tur centrală
- 10 / Turul sistemului de încălzire
- 11 / Retur centrală
- 12 / Racorduri rapide pentru conexiunile conductelor de apă
- 13 / Colector hidraulic
- 14 / Vană de deviere (încălzire/răcire)
- 15 / Aerisire manuală
- 16 / Manometru
- 17 / Supapă de siguranță
- 18 / Traductor de presiune
- 19 / Aerisire automată (filtru)

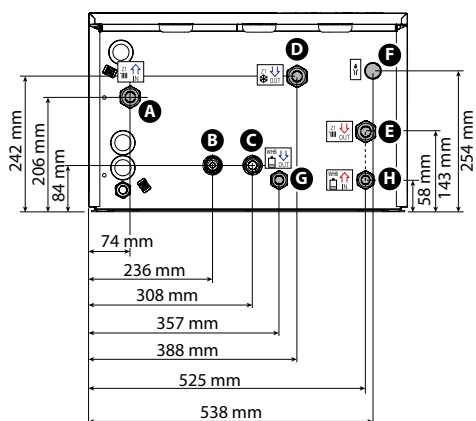
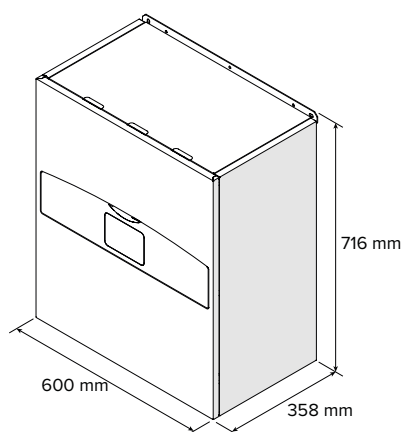


LEGENDA:

- 1 / Unitate exterioară
- 2 / Centrală termică mixtă
- 3 / Modul hibrid
- 4 / Telecomandă Sensys HD
- 5 / Dispozitiv de conectivitate Light Gateway
- 6 / Sondă externă
- 7 / Supapă by-pass diferențială
- 8 / Zona de încălzire



- A / Retur sistem Ø 1
- B / Racord agent frigorific (partea lichid) Ø 3/8
- C / Racord agent frigorific (partea gaz) Ø 5/8
- D / Tur circuit racire Ø 1
- E / Tur sistem de încălzire Ø 1
- F / Supapa de siguranță refulare Ø 1
- G / Tur centrală Ø 3/4
- H / Retur centrală Ø 3/4





**Pompe de
căldură în
cascadă**



- ▲ Nimbus Plus S R32 - Cascadă
- ▲ Nimbus Plus M R32 - Cascadă
- ▲ Nimbus Pocket M R32 - Cascadă

Pompe de căldură în cascadă

Nimbus NET R32

Datorită accesoriului Cascade Manager, este posibil să se creeze un sistem de pompe de căldură în cascadă cu noua gamă Nimbus NET R32.

Soluția perfectă pentru a acoperi diferite aplicații, cum ar fi blocurile de locuințe și spațiile comerciale mici.



Sisteme în cascadă

Până la 75 kW* de la
2 până la 5 unități



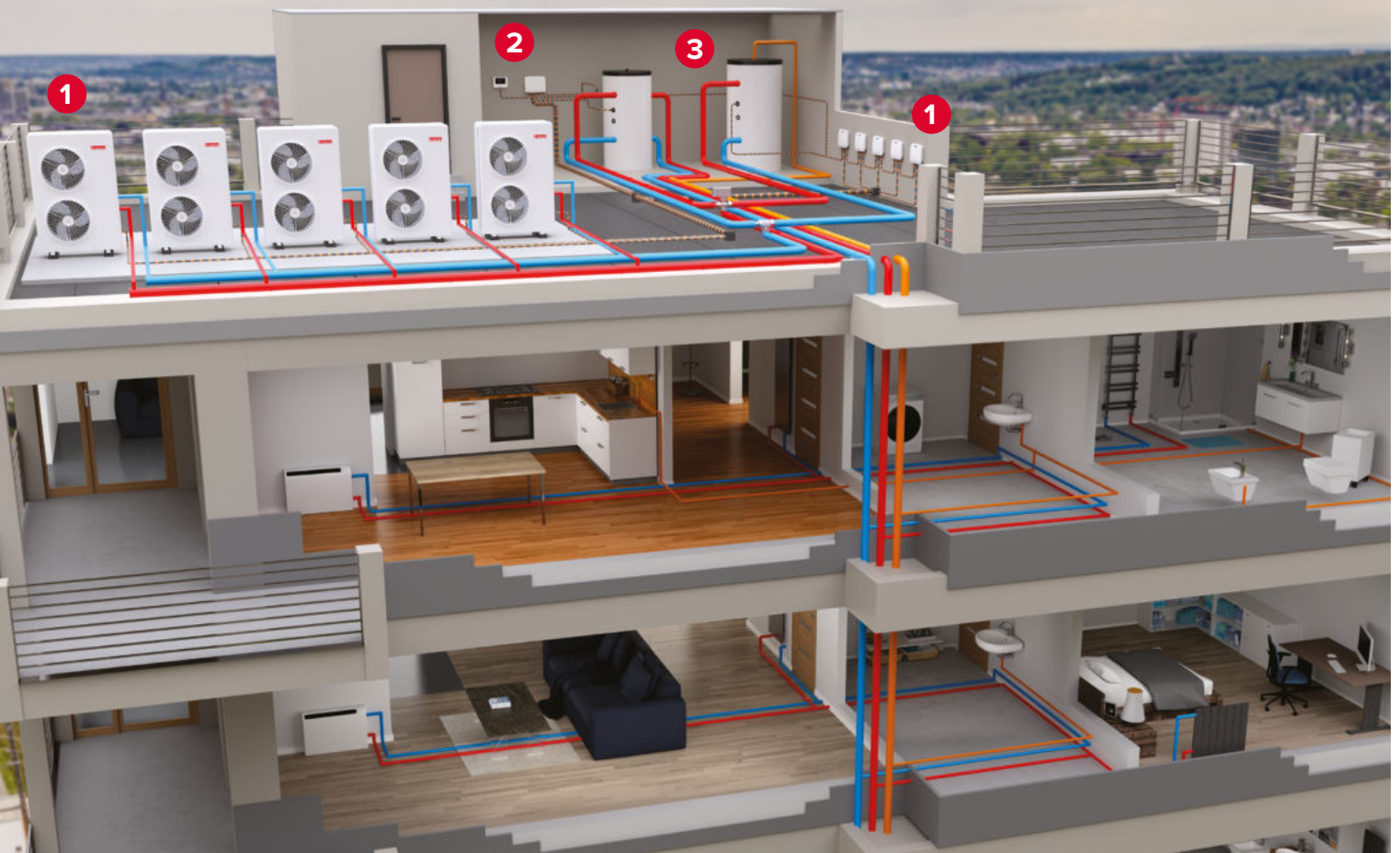
Mici activități comerciale

birouri, săli de sport, supermarketuri

Descoperiți avantajele:

- / Până la 75 kW* de putere pentru încălzire, răcire și apă caldă menajeră
- / Flexibilitate: sunt disponibile atât pompe de căldură monobloc cât și split, precum și diferite modele de boilere și puffer, pentru toate necesitățile
- / Management inteligent al sistemului «Smart Cascade» patentat de Ariston Group
- / Optimizare maximă a energiei datorită modularității sistemului
- / Modul de dezghețare se activează doar pe o singură unitate o dată, fără a întrerupe niciodată funcționarea sistemului
- / Serviciu de asistență telefonică 24/7 (opțional)

*Puterea nominală în încălzire cu $T_{aria}=+7^{\circ}\text{C}$ și $T_w=35^{\circ}\text{C}$



1 / Unități exterioare și interioare



2 / Cascade Manager și interfața de sistem Sensys HD

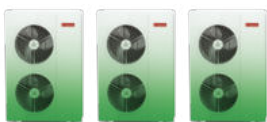


3 / Buffer și boiler pentru apă sanitară

Condiții inițiale



Creșterea sarcinii



Reducerea sarcinii

Funcționare inteligentă în cascadă



Funcționarea nu este optimizată



Nimbus Plus S R32 - Cascadă

POMPE DE CĂLDURĂ
ÎN CASCADĂ



Pompe de căldură split pentru gestionarea în cascadă

- / Până la 5 pompe de căldură în cascadă
- / Management inteligent al sistemului «Smart Cascade» patentat de Ariston Group
- / Optimizare maximă a energiei datorită modularității sistemului
- / Modul de dezghețare se activează doar pe o singură unitate o dată, fără a întrerupe niciodată funcționarea
- / R32 gaz ecologic
- / Pompe de căldură de înaltă eficiență
- / Filtru magnetic încorporat standard (în unitatea interioară)
- / Rezervor de expansiune sistem 12 l integrat standard (în unitatea interioară)
- / Schimbul de căldură cu apa din sistem are loc în unitatea internă, eliminând riscul de îngheț
- / Interfață Sensys HD ca standard cu Cascade Manager
- / Conectivitate disponibilă ca accesoriu
- / Asistență telefonică 24/7 (opțional)

SOLUȚIE			80 x 2	80 x 2	120 x 2	150 x 2	150 x 3	150 x 4	150 x 5
CAPACITATE TOTALA ÎN CASCADĂ (kW)*			16 (1-ph)	16 (3-ph)	24 (3-ph)	30 (3-ph)	45 (3-ph)	60 (3-ph)	75 (3-ph)
TIPOLOGIE	DESCRIERE	COD	CANTITATE						
Unitate exterioară (ODU)	NIMBUS 80 M EXT R32	3630224	2	-	-	-	-	-	-
Unitate exterioară (ODU)	NIMBUS 80 M-T EXT R32	3630225	-	2	-	-	-	-	-
Unitate exterioară (ODU)	NIMBUS 120 M-T EXT R32	3630227	-	-	2	-	-	-	-
Unitate exterioară (ODU)	NIMBUS 150 M-T EXT R32	3630229	-	-	-	2	3	4	5
Unitate internă (IDU)	NIMBUS WH M CASCADE	3301824	2	2	-	-	-	-	-
Unitate internă (IDU)	NIMBUS WH-L M CASCADE	3301838	-	-	2	2	3	4	5
Cascade Manager	CASCADE MANAGER	3301821	1	1	1	1	1	1	1

NOTĂ: Conectivitatea și sonda externă nu sunt incluse.

Date tehnice Split



NIMBUS S R32		80 x 2	80 x 2
PERFORMANȚĂ LA ÎNCĂLZIRE		Min / Norm / Max	
Putere termică nominală (Ta +7°C, Tw 35/30°C)	kW	5,48 / 16,0 / 23,5	5,48 / 16,0 / 23,5
COP nom (Ta +7°C, Tw 35/30°C)		4,8	4,8
PERFORMANȚĂ LA RĂCIRE		Min / Norm / Max	
Putere termică nominală (Ta +35°C, Tw 7/12°C)	kW	5,30 / 14,0 / 17,0	5,30 / 14,0 / 17,0
EER nom (Ta +35°C, Tw 7/12°C)		3,10	3,10
DATE TEHNICE			
Tip lichid răcire/ GWP		R32 / 675	R32 / 675
Încărcare cu agent frigorific	g	3600	3600
echivalent CO2	ton	2,43	2,43
Rezistență electrică de rezervă	kW	8	8
Putere electrică/consum maxim de curent	kW / A	9,06 / 39,4	9,06 / 14,4
Tensiune-Fază-Frecvență	V-ph-Hz	230-1-50	230-3-50

Date conform UNI EN 14511

*Putere nominală în încălzire. T. aer=+7°C și Tw=35°C.

Nimbus Plus M R32 - Cascadă



Pompă de căldură monobloc pentru gestionarea în cascadă

- / Până la 5 pompe de căldură în cascadă
- / Management inteligent al sistemului «Smart Cascade» patentat de Ariston Group
- / Optimizare maximă a energiei datorită modularității sistemului
- / Modul de dezghețare se activează doar pe o singură unitate o dată, fără a întrerupe niciodată funcționarea
- / R32 gaz ecologic
- / Pompe de căldură de înaltă eficiență
- / Filtru magnetic încorporat standard (în unitatea interioară)
- / Rezervor de expansiune sistem 12 l integrat standard (în unitatea interioară)
- / Instalare ușoară: nu este necesară licența pentru gaze fluorate
- / Interfață Sensys HD ca standard cu Cascade Manager
- / Conectivitate disponibilă ca accesoriu
- / Asistență telefonică 24/7 (opțional)

SOLUȚIE		80 x 2	80 x 2	120 x 2	150 x 2	150 x 3	150 x 4	150 x 5	
CAPACITATE TOTALA IN CASCADA (kW)*		16 (1-ph)	16 (3-ph)	24 (3-ph)	30 (3-ph)	45 (3-ph)	60 (3-ph)	75 (3-ph)	
TIPOLOGIE	DESCRIERE	COD		CANTITATE					
Unitate exterioară (ODU)	NIMBUS 80 M EXT R32	3630224	2	-	-	-	-	-	
Unitate exterioară (ODU)	NIMBUS 80 M-T EXT R32	3630225	-	2	-	-	-	-	
Unitate exterioară (ODU)	NIMBUS 120 M-T EXT R32	3630227	-	-	2	-	-	-	
Unitate exterioară (ODU)	NIMBUS 150 M-T EXT R32	3630229	-	-	-	2	3	4	
Unitate internă (IDU)	NIMBUS WH M CASCADE	3301824	2	2	-	-	-	-	
Unitate internă (IDU)	NIMBUS WH-L M CASCADE	3301838	-	-	2	2	3	4	
Cascade Manager	CASCADE MANAGER	3301821	1	1	1	1	1	1	

NOTĂ: Conectivitatea și sonda externă nu sunt incluse.

Date tehnice Monobloc



POMPA DE CALDURĂ		80 x 2	80 x 2	120 x 2	150 x 2	150 x 3	150 x 4	150 x 5
PERFORMANȚĂ LA ÎNCĂLZIRE		Min / Nom / Max						
Putere termică nominală (Ta +7°C, Tw 35/30 °C)	kW	5,48 / 16,0 / 23,5	5,48 / 16,0 / 23,5	8,50 / 24,0 / 28,7	8,16 / 30,0 / 35,3	12,2 / 45 / 53	16,3 / 60 / 70,6	20,4 / 75 / 88,3
COP nom (Ta +7°C, Tw 35/30 °C)		4,8	2,95	4,9	4,70	4,70	4,70	4,70
PERFORMANȚĂ LA RĂCIRE		Min / Nom / Max						
Putere termică min/nom/max (Ta +35°C, Tw 7/12 °C)	kW	5,30 / 14,0 / 17,0	5,30 / 14,0 / 17,0	7,40 / 18,1 / 20,6	7,40 / 22,0 / 23,8	11,1 / 33,0 / 35,6	14,8 / 44,0 / 47,5	18,5 / 55,0 / 59,4
COP nom (Ta +35°C, Tw 7/12 °C)		3,10	3,10	3,15	2,93	2,93	2,93	2,93
DATE TEHNICE								
Agent frigorific / GWP		R32 / 675	R32 / 675	R32 / 675	R32 / 675	R32 / 675	R32 / 675	R32 / 675
Încărcare cu agent frigorific	g	2.800	2800	4200	4200	6.300	8.400	10.500
echivalent CO2	ton	1,89	1,89	2,84	2,84	4,25	5,67	7,09
Rezistență electrică de rezervă**	kW	8	8	12	12	18	24	30
Putere electrică/consum maxim de curent	kW / A	9,06 / 42,6	9,06 / 16,2	10,3 / 16,6	12,4 / 20	18,5 / 30	24,7 / 40	30,9 / 50
Tensiune-Fază-Frecvență	V-ph-Hz	230-1-50	230-3-50	230-3-50	230-3-50	230-3-50	230-3-50	230-3-50

Date conform UNI EN 14511

*Putere nominală în încălzire. T. aer=+7°C și Tw=35°C.

**Versiunea PLUS

Nimbus Pocket M R32 - Cascadă

POMPE DE CĂLDURĂ
ÎN CASCADĂ



Pompă de căldură monobloc pentru gestionarea în cascadă

- / Până la 5 pompe de căldură în cascadă
- / Management inteligent al sistemului «Smart Cascade» patentat de Ariston Group
- / Optimizare maximă a energiei datorită modularității sistemului
- / Modul de dezghețare se activează doar pe o singură unitate o dată, fără a întrerupe niciodată funcționarea
- / R32 gaz ecologic
- / Pompe de căldură de înaltă eficiență
- / Cutie electrică Light Box care poate fi instalată și în exterior
- / Soluție Plug & Play
- / Instalare ușoară: nu este necesară licența pentru gaze fluorurate
- / Rezistență electrică de rezervă disponibilă ca accesoriu
- / Interfață Sensys HD ca standard cu Cascade Manager
- / Conectivitate disponibilă ca accesoriu
- / Asistență telefonică 24/7 (opțional)

SOLUȚIE	80 x 2	80 x 2	120 x 2	150 x 2	150 x 3	150 x 4	150 x 5	
CAPACITATE TOTALA ÎN CASCADĂ (kW)*	16 (1-ph)	16 (3-ph)	24 (3-ph)	30 (3-ph)	45 (3-ph)	60 (3-ph)	75 (3-ph)	
TIPOLOGIE	DESCRIERE	COD	CANTITATE					
Unitate exterioară (ODU)	NIMBUS 80 M EXT R32	3630224	2	-	-	-	-	-
Unitate exterioară (ODU)	NIMBUS 80 M-T EXT R32	3630225	-	2	-	-	-	-
Unitate exterioară (ODU)	NIMBUS 120 M-T EXT R32	3630227	-	-	2	-	-	-
Unitate exterioară (ODU)	NIMBUS 150 M-T EXT R32	3630229	-	-	-	2	3	4
Cutie luminoasă (LB)	NIMBUS LB CASCADE	3301814	2	2	2	2	3	4
Cascade Manager	CASCADE MANAGER	3301821	1	1	1	1	1	1

NOTĂ: Conectivitatea și sonda externă nu sunt incluse. Pentru detalii, consultați secțiunea accesoriilor (pagina 278)

Date tehnice Monobloc



POMPA DE CALDURĂ	80 x 2	80 x 2	120 x 2	150 x 2	150 x 3	150 x 4	150 x 5
PERFORMANȚĂ LA ÎNCĂLZIRE	Min / Nom / Max						
Putere termică nominală (Ta +7°C, Tw 35/30 °C)	kW 5,48 / 16,0 / 23,5		8,50 / 24,0 / 28,7		12,2 / 45 / 53		20,4 / 75 / 88,3
COP nom (Ta +7°C, Tw 35/30 °C)	4,8		2,95		4,70		4,70
PERFORMANȚĂ LA RĂCIRE	Min / Nom / Max						
Putere termică min/nom/max (Ta +35°C, Tw 7/12 °C)	kW 5,30 / 14,0 / 17,0		7,40 / 18,1 / 20,6		11,1 / 33,0 / 35,6		18,5 / 55,0 / 59,4
COP nom (Ta +35°C, Tw 7/12 °C)	3,10		3,10		2,93		2,93
DATE TEHNICE							
Agent frigorific / GWP	R32 / 675		R32 / 675		R32 / 675		R32 / 675
Încărcare cu agent frigorific	g 2.800		4200		6.300		10.500
echivalent CO2	ton 1,89		2,84		4,25		7,09
Rezistență electrică de rezervă**	kW 8		12		18		24
Putere electrică/consum maxim de curent	kW/A 9,06 / 42,6		10,3 / 16,6		18,5 / 30		30,9 / 50
Tensiune-Fază-Frecvență	V-ph-Hz 230-1-50		230-3-50		230-3-50		230-3-50

Date conform UNI EN 14511

*Putere nominală în încălzire. T. aer=+7°C și Tw=35°C.

**Versiunea PLUS

Cascade Manager

Manager cască pentru pompe de căldură

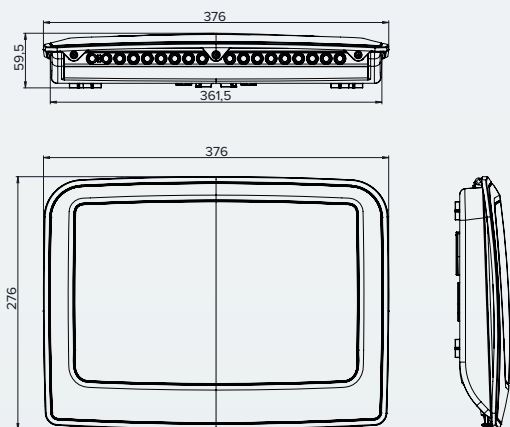
- / Gestionarea a până la 5 pompe de căldură
- / Instalare rapidă și ușoară
- / Protecție electrică IPX5: poate fi instalată în exterior
- / Interfață Sensys HD și sonda T10 integrate ca standard



DATE TEHNICE

CASCADE MANAGER

Tensiune / Fază / Frecvență	V - ph - Hz	230 - 1 - 50
Gradul de protecție electrică	IP	IPX5
Interval de tensiune	V	196 ÷ 253
Puterea nominală absorbită	W	6
Consumul de curent nominal	mA	25
Curentul maxim absorbit	mA	140
Comutator magnetotermic	A	2 - C type (6 A max)



Ghid de proiectare - Încălzire

Următoarele tabele sunt menite să ofere o indicație cu privire la alegerea corectă a pompelor de căldură pentru aplicații în cascadă, în funcție de sarcina termică care trebuie satisfăcută. Numărul prezentat mai jos este doar numărul minim de pompe de căldură în cascadă având în vedere sarcina termică în diferitele condiții de temperatură exterioară și de tur, fără alte condiții limită.

POMPE DE CĂLDURĂ
ÎN CASCADĂ

		TEMPERATURA EXTERNĂ										
Număr pompe de căldură (dimensiunea 150) Încălzire - LWT 45°C		-20 °C	-15 °C	-10 °C	-7 °C	-3 °C	0 °C	2	7 °C	10 °C	12 °C	15 °C
SARCINA TERMICĂ	20 kW	3	3	2	2	2	2	2	2	2	2	2
	25 kW	4	3	3	2	2	2	2	2	2	2	2
	30 kW	4	4	3	3	3	2	2	2	2	2	2
	35 kW	5	4	4	3	3	3	3	3	3	3	3
	40 kW	5	5	4	4	3	3	3	3	3	3	3
	45 kW	-	5	4	4	4	3	3	3	3	3	3
	50 kW	-	-	5	4	4	4	4	3	3	3	3
	55 kW	-	-	5	5	4	4	4	4	4	4	4
	60 kW	-	-	-	5	5	4	4	4	4	4	4
	65 kW	-	-	-	5	5	5	5	4	4	4	4
	70 kW	-	-	-	-	5	5	5	5	5	5	5
	75 kW	-	-	-	-	-	5	5	5	5	5	5
	80 kW	-	-	-	-	-	-	-	5	5	5	5
85 kW	-	-	-	-	-	-	-	-	-	5	5	

		TEMPERATURA EXTERNĂ										
Număr pompe de căldură (dimensiunea 150) Încălzire - LWT 55°C		-20 °C	-15 °C	-10 °C	-7 °C	-3 °C	0 °C	2	7 °C	10 °C	12 °C	15 °C
SARCINA TERMICĂ	20 kW	-	3	2	2	2	2	2	2	2	2	2
	25 kW	-	3	3	3	2	2	2	2	2	2	2
	30 kW	-	4	3	3	3	3	2	2	2	2	2
	35 kW	-	5	4	3	3	3	3	3	3	3	3
	40 kW	-	5	4	4	3	3	3	3	3	3	3
	45 kW	-	-	5	4	4	4	3	3	3	3	3
	50 kW	-	-	5	5	4	4	4	4	4	4	4
	55 kW	-	-	5	5	5	4	4	4	4	4	4
	60 kW	-	-	-	5	5	5	4	4	4	4	4
	65 kW	-	-	-	-	5	5	5	5	5	4	4
	70 kW	-	-	-	-	-	5	5	5	5	5	5
	75 kW	-	-	-	-	-	-	5	5	5	5	5
	80 kW	-	-	-	-	-	-	-	-	5	5	5

Ghid de proiectare - Răcire

		TEMPERATURA EXTERNĂ			
Număr pompe de căldură (dimensiunea 150) Răcire - LWT 7°C		15 °C	25 °C	35 °C	45 °C
SARCINA TERMICĂ	20 kW	2	2	2	2
	25 kW	3	3	3	3
	30 kW	3	3	3	3
	35 kW	3	3	3	4
	40 kW	4	4	4	4
	45 kW	4	4	4	4
	50 kW	5	5	5	5
	55 kW	5	5	5	5
	60 kW	-	-	-	-
	65 kW	-	-	-	-
	70 kW	-	-	-	-
75 kW	-	-	-	-	

		TEMPERATURA EXTERNĂ			
Număr pompe de căldură (dimensiunea 150) Răcire - LWT 15°C		15 °C	25 °C	35 °C	45 °C
SARCINA TERMICĂ	20 kW	2	2	2	2
	25 kW	2	2	2	2
	30 kW	2	2	2	3
	35 kW	3	3	3	3
	40 kW	3	3	3	3
	45 kW	3	3	3	4
	50 kW	4	4	4	4
	55 kW	4	4	4	5
	60 kW	4	4	4	5
	65 kW	5	5	5	5
	70 kW	5	5	5	-
75 kW	5	5	5	-	

Ghidul de proiectare prezentat aici este doar orientativ. Pentru funcționarea corectă a sistemului, proiectul trebuie finalizat sub responsabilitatea unui tehnician și/sau a unui profesionist.

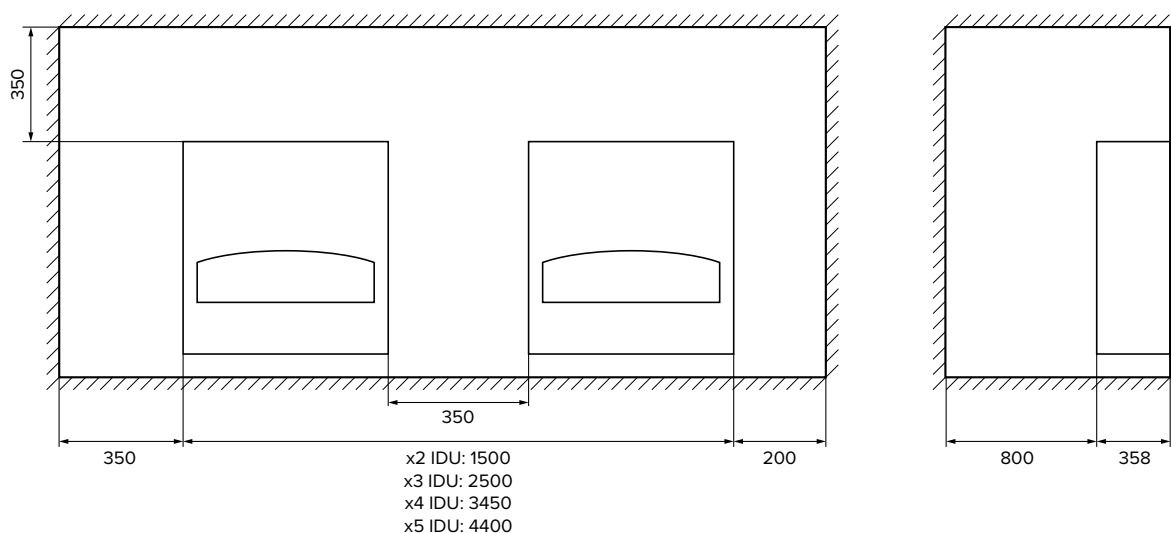
Ghid de proiectare - Apa menajeră

Capacitate boiler (lt)	Număr recomandat de pompe de căldură care pot fi combinate	Putere recomandată serpentină boiler** (kW)	Debit recomandat pe serpentină* (lt/h)	Suprafață recomandată serpentină (m ²)
600	3	75	7056	5,7
800	3	80	7056	6,0
1000	3	80	7056	6,0
1500	5	100	9507	7,5

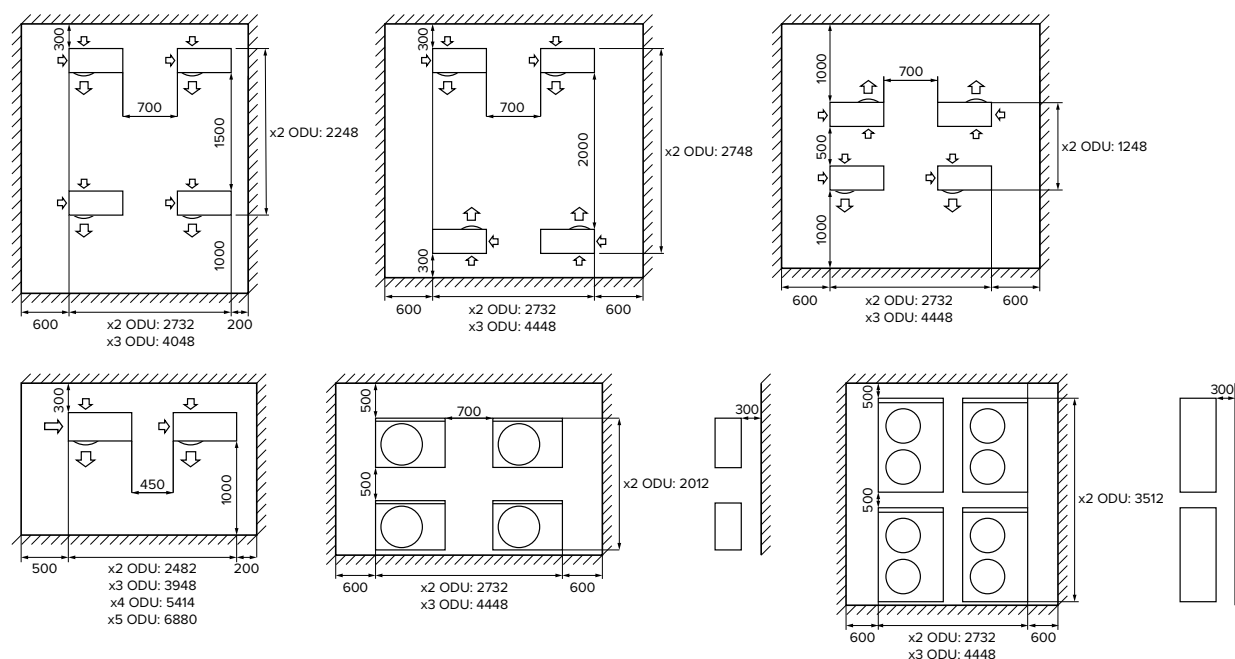
* Având în vedere viteza maximă a apei 2 m/s

** Luând în considerare LWT 60°C, apa de intrare 10°C și temperatura de distribuție 45°C

Unități interioare - Distanțe minime de instalare (în mm)



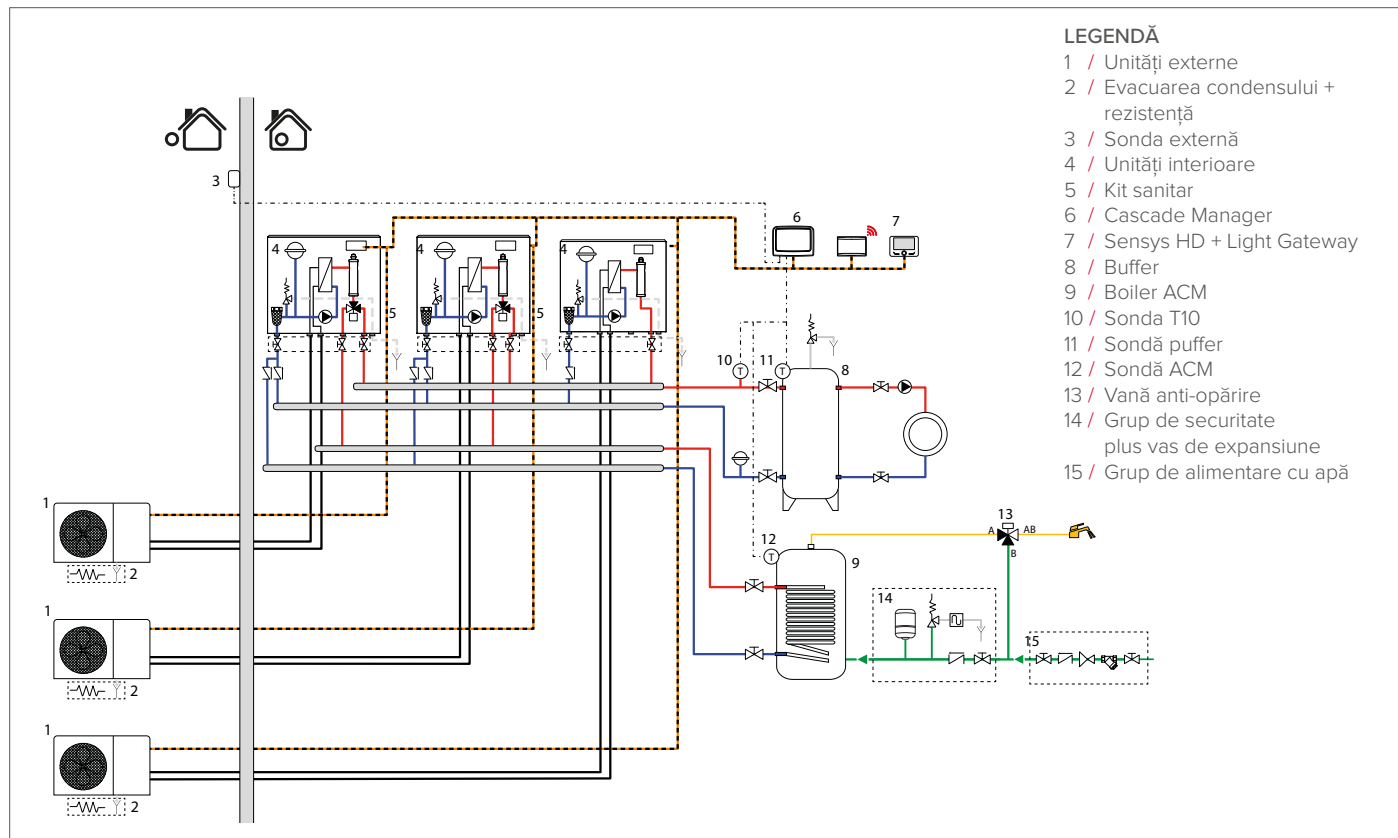
Unități externe - Distanțe minime de instalare (în mm)



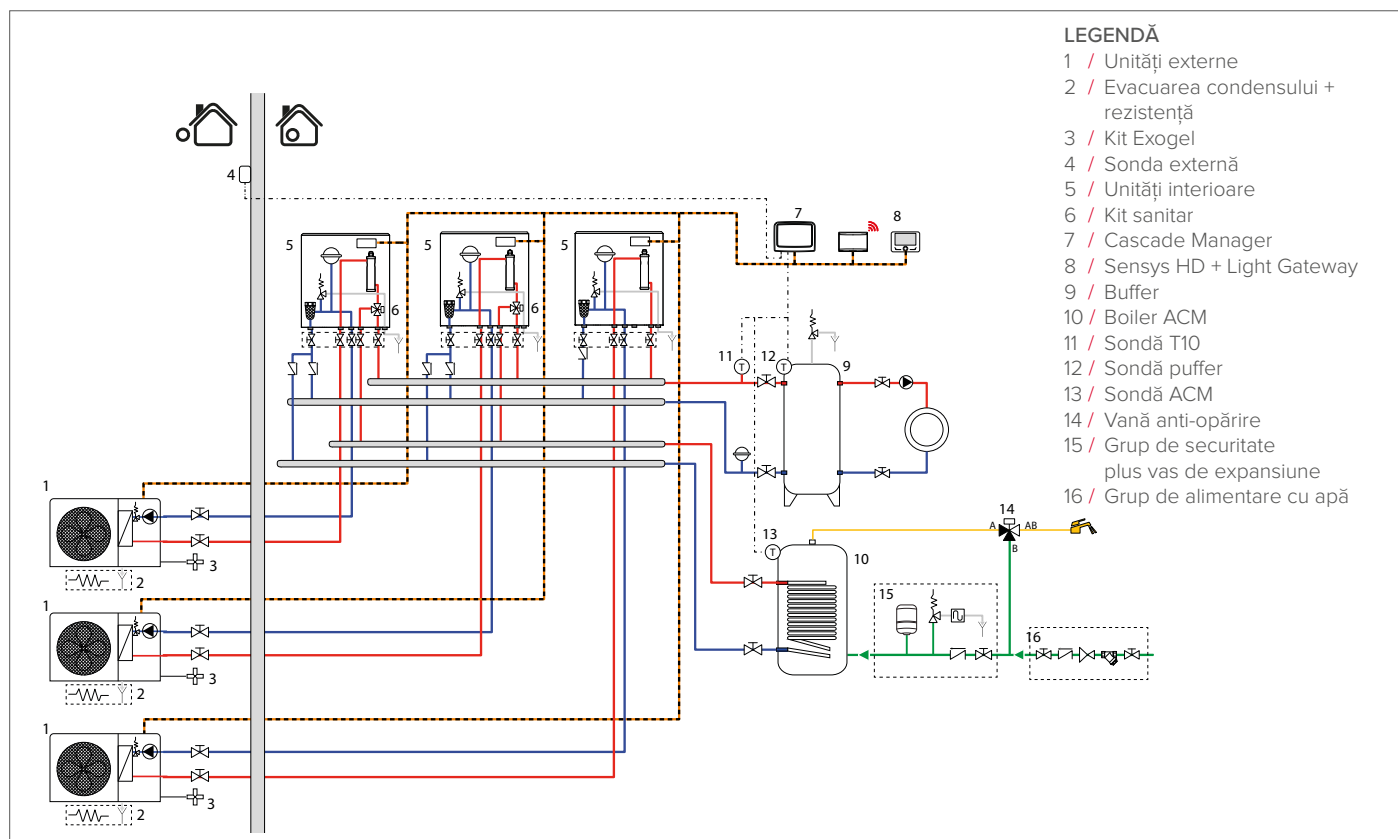
Scheme funcționale - Cascadă

Nimbus Plus S R32 - Cascadă

POMPE DE CĂLDURĂ
ÎN CASCADĂ

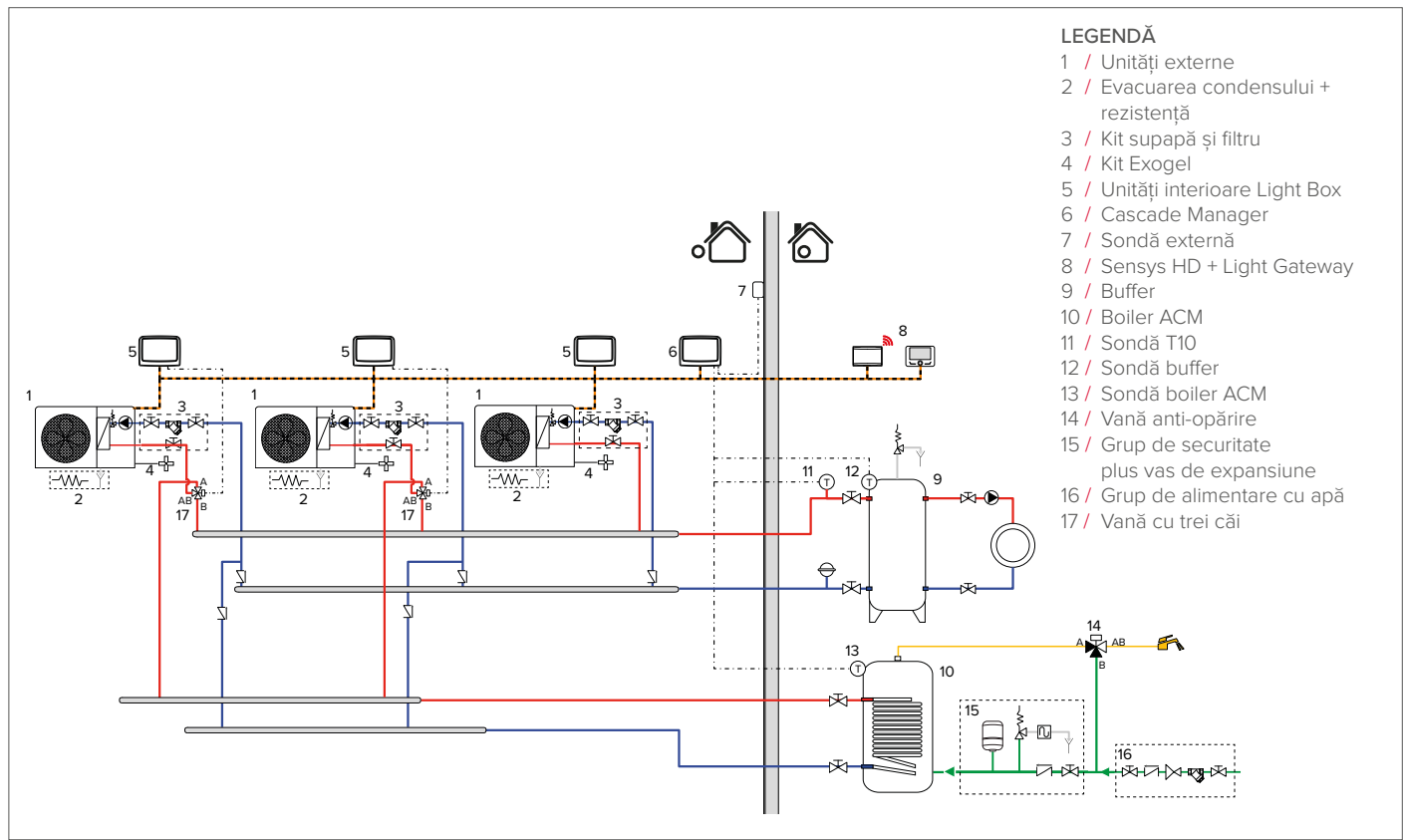


Nimbus Plus M R32 - Cascadă



Scheme funcționale - Cascadă

Nimbus Pocket M R32 - Cascadă



Componente - Cascadă

Lista de componente pentru pompele de căldură în cascadă

	Unitate exterioară (ODU)	Cod ODU	Unitate internă (IDU)	Cod IDU
Plus S	Nimbus 80 S EXT R32	3630232	Nimbus WH 80 S Cascade	3301818
	Nimbus 80 S-T EXT R32	3630233	Nimbus WH 80 S Cascade	3301818
Plus M	Nimbus 80 M EXT R32	3630224	Nimbus WH M Cascade	3301824
	Nimbus 80 M-T EXT R32	3630225	Nimbus WH M Cascade	3301824
	Nimbus 120 M EXT R32	3630226	Nimbus WH M-L Cascade	3301838
	Nimbus 120 M-T EXT R32	3630227	Nimbus WH M-L Cascade	3301838
	Nimbus 150 M EXT R32	3630228	Nimbus WH M-L Cascade	3301838
	Nimbus 150 M-T EXT R32	3630229	Nimbus WH M-L Cascade	3301838
Pocket M	Nimbus 80 M EXT R32	3630224	Nimbus LB Cascade	3301814
	Nimbus 80 M-T EXT R32	3630225	Nimbus LB Cascade	3301814
	Nimbus 120 M EXT R32	3630226	Nimbus LB Cascade	3301814
	Nimbus 120 M-T EXT R32	3630227	Nimbus LB Cascade	3301814
	Nimbus 150 M EXT R32	3630228	Nimbus LB Cascade	3301814
Cascade Manager	-	-	Cascade Manager	3301821

Boilere ACM și buffere pentru pompe de căldură în cascadă*

	Descriere	Cod	
Buffer	CKZ 200-500 H	CKZ 200 H	3060865
		CKZ 300 H	3060878
		CKZ 400 H	3060879
		CKZ 500 H	3060880
Boilere	CD1 HHP BIG	CD1 HHP BIG 600	3060869
		CD1 HHP BIG 800	3060870
		CD1 HHP BIG 1000	3060871
	CD2 HHP BIG	CD1 HHP BIG 1500	3060872
		CD2 HHP BIG 600	3060873
		CD2 HHP BIG 800	3060874
	CD2 HHP BIG 1000	3060875	
	CD2 HHP BIG 1500	3060876	

Servicii post-vânzare



Servicii de primă clasă

Modelul de servicii Ariston este conceput pentru a oferi eficiență și profesionalism tuturor clienților săi.



Piese de schimb originale Ariston

Toate piesele de schimb Ariston sunt construite și testate pentru a garanta cea mai bună calitate posibilă și fiabilitatea produsului dumneavoastră Ariston. Utilizarea pieselor de schimb și a componentelor originale Ariston este singura modalitate de a vă menține sistemul la cel mai bun nivel, îndeplinind cerințele legale și de garanție.



Liniște sufletească maximă

Ariston vă oferă asigurarea calității și siguranței produselor pe termen lung, iar în cazul oricărei probleme potențiale, vă asigură că totul va fi tratat rapid și în mod profesionist.



5**Conectivitate la bord**

Rămâneți aproape de clienții dumneavoastră

Cu Nimbus NET R32, clienții dumneavoastră se pot bucura de toate beneficiile asistenței continue de la distanță*. Într-adevăr, puteți monitoriza toate sistemele Nimbus NET R32 înregistrate și puteți optimiza setările acestora direct de la birou, utilizând Ariston Net PRO, platforma de diagnostic de la distanță oferită de Ariston.

* Serviciul de asistență de la distanță este supus termenilor contractuali dintre centrul de service și utilizatorul final.

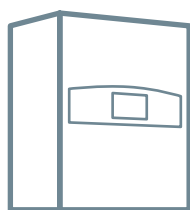


Îmbunătățiți-vă
Eficiența
Operațională

Principalele avantaje ale Ariston NET PRO

- / Monitorizați și controlați sistemele instalate la domiciliul clienților dumneavoastră direct de la birou.
- / Primiți o notificare în timp real dacă ceva nu merge bine și rezolvați problema imediat.
- / Deblocați erorile de la distanță sau identificați în avans piesele de schimb necesare, reducând necesitatea primei și celei de-a doua vizite.
- / Îmbunătățiți atât programarea activităților de întreținere, cât și gestionarea pieselor de schimb.

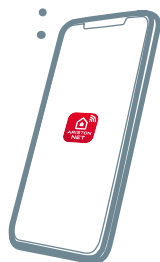
Produs Ariston



Platformă de diagnoză
de la distanță



Service



Aplicație Ariston NET
tehnică

Asistență tehnică
online







CALL CENTER ARISTON ROMÂNIA

0373 788 276

ARISTON ROMÂNIA

Polonă Business Center
Str. Polonă nr. 68 – 72, etaj 1
cod 010505, sector 1, București, România
ariston.com/ro