

A close-up photograph of a person's hand gently touching the bark of a tree. The scene is backlit by bright sunlight, creating a warm, golden glow and highlighting the texture of the skin and the rough bark. The background shows out-of-focus green leaves and branches against a bright sky. A large, solid red shape overlaps the bottom left corner of the image, serving as a background for the text.

Sisteme hibride R32



- ▲ Nimbus M Hybrid Net R32
- ▲ Nimbus M Hybrid Universal Net R32
- ▲ Nimbus Hybrid S Net R32

Sisteme hibride R32

Confort maxim și economie într-o singură soluție



Modul hibrid
MONOBLOC



Modul hibrid
SPLIT

Smart Energy Manager

Gama Hybrid NET este echipată cu un Energy Manager de ultimă generație dezvoltat complet de Ariston Group, care este capabil să aleagă cea mai bună combinație de funcționare a centralei și a pompei de căldură pentru a asigura economii mari la factură.

INFORMAȚII UTILE

TEMPERATURA EXTERNĂ

EFICIENȚA CENTRALEI ȘI COP
PENTRU POMPA DE CĂLDURĂ

COSTUL GAZULUI ȘI COSTULUI
ENERGIEI ELECTRICE

FUNȚIE FOTOVOLTAICĂ

ELABORARE



(INTEGRATĂ ÎN MODULUL HIBRID)

OPTIMIZARE

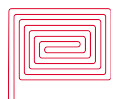
POMPA DE CĂLDURĂ

POMPA DE CĂLDURĂ
+ CENTRALĂ TERMICĂ

CENTRALĂ TERMICĂ

Aflați când este cel mai bine să instalați un sistem hibrid

TIPURI DE SISTEME



Podea - Ventilconvectoare

35 °C



Radiatoare din aluminiu

55 °C



Radiatoare din fontă & oțel

de la 60 °C



Pompă de caldură



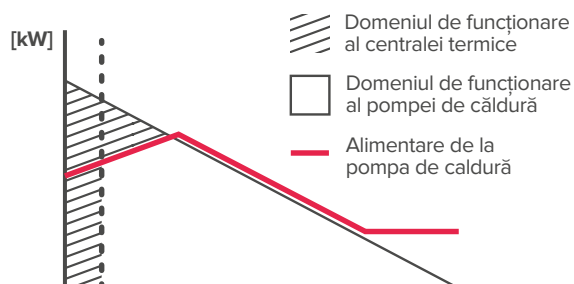
Centrală termică sau sistem hibrid

Centrala termică - suport pentru pompa de căldură

Limita de funcționare a unei pompe de căldură





Sistemul hibrid este soluția care vă permite să vă faceți locuința mai ecologică fără a vă înlocui sistemul de temperatură ridicată.

Pompa de căldură poate funcționa în cele mai bune condiții de performanță, susținută de centrală în perioadele de cea mai mare sarcină (temperaturi exterioare rigide sau cererea sistemului de temperatură ridicată).



Gama Sisteme hibrid



CENTRALE TERMICE COMPATIBILE PENTRU INTEGRARE		MONOBLOC					
		MODUL DE HIBRID INTERIOR					
		35	50	80 80T	120 120T	150 150T	
INSTANTANEE	GENUS ONE						
		24	•	•	•	•	•
		30	•	•	•	•	•
		35	•	•	•	•	•
	CLAS ONE						
		24	•	•	•	•	•
30		•	•	•	•	•	
35		•	•	•	•	•	
NUMAI ÎNCĂLZIRE COMBINAT CU BOILERUL	GENUS ONE SYSTEM						
		12	•	•	•	•	•
		18	•	•	•	•	•
		24	•	•	•	•	•
		30	•	•	•	•	•
		35	•	•	•	•	•
	CLAS ONE SYSTEM						
		24	•	•	•	•	•
		35	•	•	•	•	•
	CENTRALE TERMICE INCOMPATIBILE EBUS						



MONOBLOC					SPLIT		
PENTRU CENTRALE UNIVERSALE					MODUL DE INTERIOR		
35	50	80 80-T	120 120T	150 150-T	35	50	80 80-T
					•	•	•
					•	•	•
					•	•	•
					•	•	•
					•	•	•
					•	•	•
					•	•	•
					•	•	•
					•	•	•
					•	•	•
•	•	•	•	•			

Nimbus M Hybrid Net R32



Pompă de căldură monobloc cu inverter, concepută pentru crearea unui sistem hibrid

- / Gaz ecologic R32
- / COP până la 5.1
- / Silențiozitate, până la 53 dB(A)
- / Gama de putere de la 1,7 la 17,7 kW

- / Sensys HD ca standard
- / Modul hibrid compact
- / Poate fi combinat cu orice centrală termică din gama One

- / Conectivitate Ariston NET standard
- / Gestionarea de la distanță cu aplicația Ariston NET
- / Asistență telefonică 24/7 (opțional)
- / Funcția fotovoltaică

Clasă energetică



bimobject®

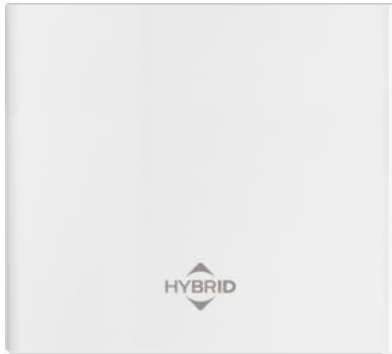


DATE TEHNICE		35 M	50 M	80 M	120 M	150 M
PERFORMANȚĂ LA ÎNCĂLZIRE¹						
Putere termică nominală (Ta +7°C, Tw 35°C)	kW	3,5	5,0	8,0	12,0	15,0
COP nom (Ta +7°C, Tw 35°C)	-	5,1	5,0	4,8	4,9	4,7
Putere utilă la capacitate maximă Pn2 (Ta +7°C, Tw 35°C)	kW	5,9	6,7	8,7	12,0	15,0
COP nominal Pn2 (Ta +7°C, Tw 35°C)	-	4,6	4,5	4,5	4,9	4,7
PERFORMANȚĂ PE RĂCIRE¹						
Putere termică nominală (Ta 35°C, Tw 18°C)	kW	4,1	4,6	7,0	10,7	12,5
EER nom (Ta 35°C, Tw 18°C)	-	5,3	4,6	4,7	5,1	4,7
NIMBUS HYBRID NET R32		35 M	50 M	80 M	120 M	150 M
Clasa energetică în încălzire 35°C /55°C		A+++/A++	A+++/A++	A+++/A++	A+++/A++	A+++/A++
COD MONOFAZAT		3302296	3302297	3302298	3302300	3302302
COD TRIFAZAT		-	-	3302299	3302301	3302303

¹Date calculate conform UNI EN 14511



Modul hibrid



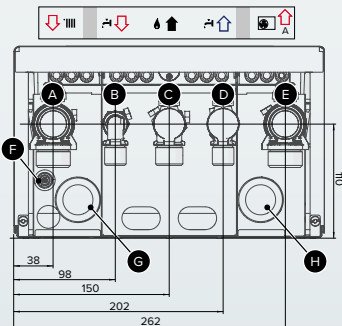
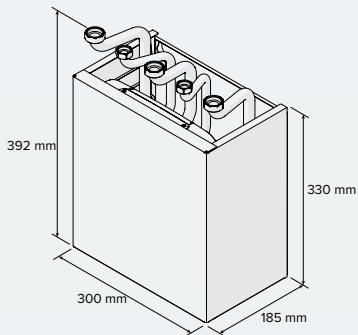
- / Poate fi instalată sub centrala termică
- / Automatizare hibrid integrată
- / Design compact



SENSYS HD
INCLUS CA STANDARD



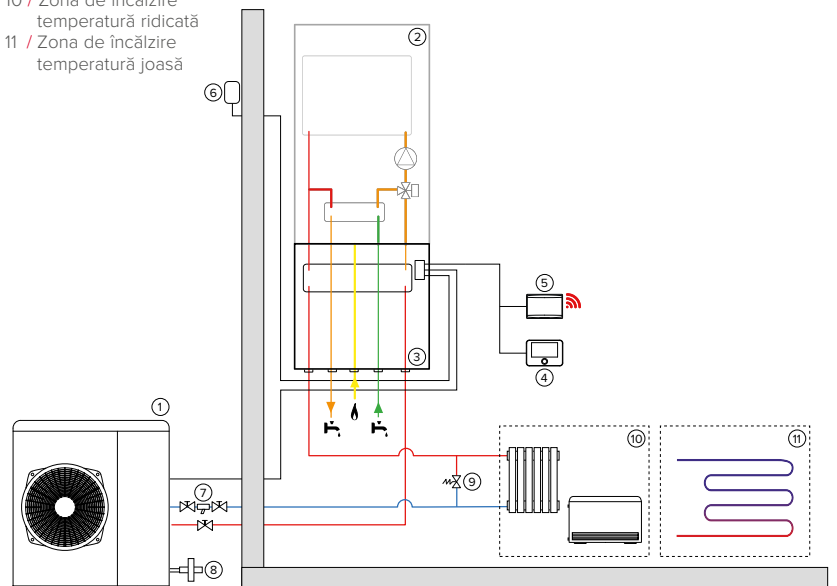
Conectivitate
Ariston NET



- A / Tur încălzire Ø G 1" M
- B / Ieșire apă caldă menajeră Ø G ½" M
- C / Alimentare GAZ Ø G ¾" M
- D / Intrare apă rece Ø G ½" M
- E / Debit de la unitatea exterioră Ø G 1" M
- F / Robinet de evacuare colector
- G / Presetupă pentru conexiuni de joasă tensiune
- H / Presetupă pentru conexiuni de înaltă tensiune

LEGENDA:

- 1 / Unitate exterioră
- 2 / Centrală termică mixtă
- 3 / Modul hibrid
- 4 / Telecomandă Sensys HD
- 5 / Dispozitiv de conectivitate Light Gateway
- 6 / Sondă externă
- 7 / Kit supapă și filtru
- 8 / Kit Exogel
- 9 / Supapă by-pass diferențială
- 10 / Zona de încălzire temperatură ridicată
- 11 / Zona de încălzire temperatură joasă



Nimbus M Hybrid Universal Net R32



Pompă de căldură monobloc cu inverter, concepută pentru crearea unui sistem hibrid

- / Gaz ecologic R32
- / COP până la 5.1
- / Silențiozitate, până la 53 dB(A)
- / Gama de putere de la 1,7 la 17,7 kW
- / Sensys HD ca standard
- / Modul hibrid compact
- / Poate fi combinat cu orice centrală termică
- / Conectivitate WI-FI standard
- / Gestionarea de la distanță prin aplicația Ariston NET
- / Asistență telefonică 24/7 (opțional)
- / Funcție fotovoltaică

Clasă energetică



bimobject



JUST ASK
amazon alexa

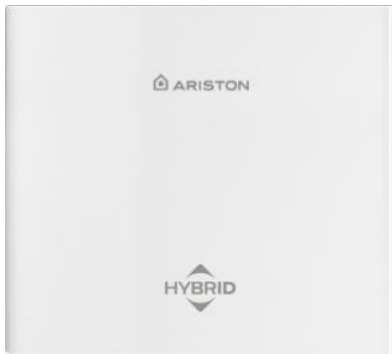
works with the
Google Assistant

DATE TEHNICE		35 M	50 M	80 M	120 M	150 M
PERFORMANȚĂ LA ÎNCĂLZIRE¹						
Putere termică nominală (Ta +7°C, Tw 35°C)	kW	3,5	5,0	8,0	12,0	15,0
COP nom (Ta +7°C, Tw 35°C)	-	5,1	5,0	4,8	4,9	4,7
Putere utilă la capacitate maximă Pn2 (Ta +7°C, Tw 35°C)	kW	5,9	6,7	8,7	12,0	15,0
COP nominal Pn2 (Ta +7°C, Tw 35°C)	-	4,6	4,5	4,5	4,9	4,7
PERFORMANȚĂ LA RĂCIRE¹						
Putere termică nominală (Ta 35°C, Tw 18°C)	kW	4,1	4,6	7,0	10,7	12,5
EER nom (Ta 35°C, Tw 18°C)	-	5,3	4,6	4,7	5,1	4,7
NIMBUS HYBRID NET R32						
Clasa energetică în încălzire 35°C /55°C		A+++/A++	A+++/A++	A+++/A++	A+++/A++	A+++/A+++
COD MONOFAZAT		3302304	3302305	3302306	3302308	3302310
COD TRIFAZAT		-	-	3302307	3302309	3302311

¹Date stabilite prin EN 14511



Modul hibrid Universal



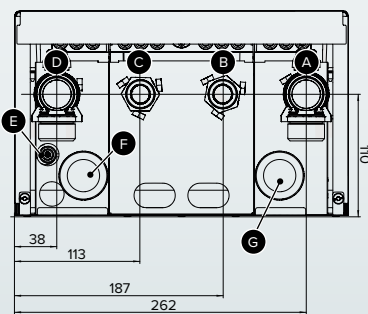
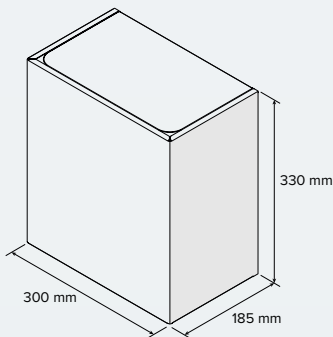
- / Poate fi instalat cu orice centrală
- / Automatizare hibrid integrată
- / Design compact



SENSYS HD
INCLUS CA STANDARD



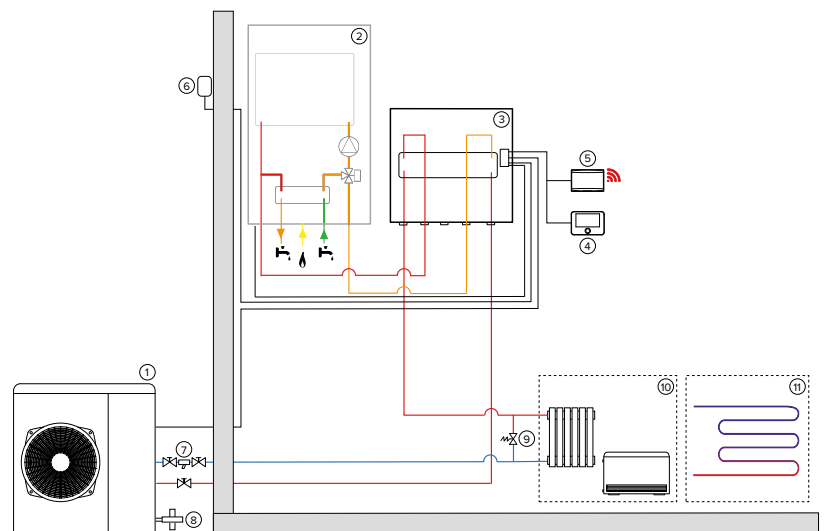
Conectivitate
Ariston NET



- A / Debit de la unitatea exterioară Ø G 1" M
- B / Retur la generatorul auxiliar Ø G ¾" M
- C / Tur la generatorul auxiliar Ø G ¾" M
- D / Tur de încălzire Ø G 1" M
- E / Robinet de evacuare colector
- F / Presetupă pentru conexiuni de joasă tensiune
- G / Presetupă pentru conexiuni de înaltă tensiune

LEGENDA:

- 1 / Unitate exterioară
- 2 / Centrală termică mixtă
- 3 / Modul hibrid
- 4 / Telecomandă Sensys HD
- 5 / Dispozitiv de conectivitate Light Gateway
- 6 / Sondă externă
- 7 / Kit supapă și filtru
- 8 / Kit Exogel
- 9 / Supapă by-pass diferențială
- 10 / Zona de încălzire la temperatură ridicată
- 11 / Zona de încălzire la temperatură scăzută



Unitate exterioară Nimbus M Net R32

Unitate exterioară monobloc

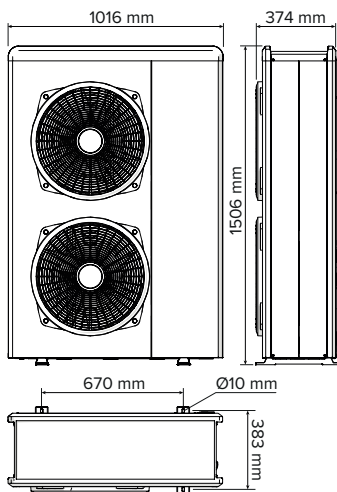
- / Gaz ecologic R32
- / Silențiozitate maximă, până la 53 dB(A)
- / Compresor DC Twin Rotary
- / Funcționare cu inverter care minimizează ciclurile de On/Off
- / Evaporator cu aripioare cu tratament Blue Finn® pentru rezistență maximă la îngheț



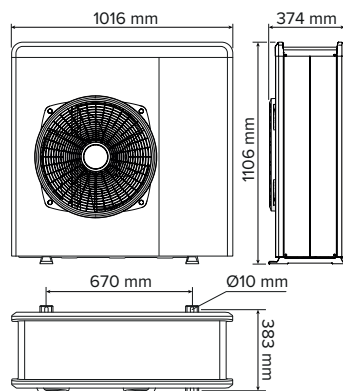
Se vinde numai în pachetele din gama NIMBUS M NET R32

DIMENSIUNI

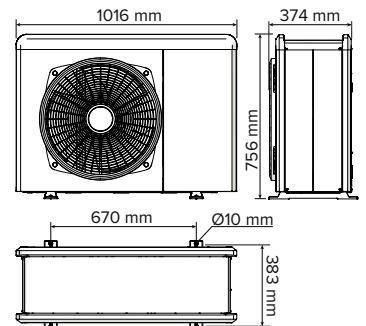
NIMBUS 120 M & M-T NIMBUS 150 M & M-T



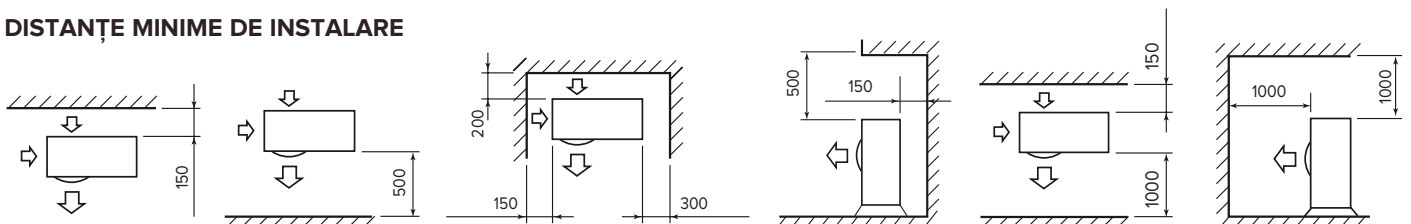
NIMBUS 80 M & M-T



NIMBUS 35 M NIMBUS 50 M



DISTANȚE MINIME DE INSTALARE





ÎNCĂLZIRE/
RĂCIRE



ÎNALTĂ
EFICIENȚĂ



EXTREM DE
SILENȚIOS



INTEGRARE
CU SISTEM
FOTOVOLTAIC

NIMBUS EXT R32	35 M	50 M	80 M	80 M-T	120 M	120 M-T	150 M	150 M-T
----------------	------	------	------	--------	-------	---------	-------	---------

ÎNCĂLZIRE (PERFORMANȚĂ ÎN POMPĂ DE CĂLDURĂ)

T Flux min/max (în pompa de căldură)	°C	20/60							
T aer Min/max (în pompa de căldură)	°C	-20/35							
T AER -7°C, T APA 35/30°C									
Capacitate termică min/nom/max	kW	1,04 / 3,51 / 4,52	1,04 / 5,00 / 5,20	1,79 / 7,41 / 8,45	1,79 / 7,41 / 8,45	2,99 / 9,51 / 11,47	2,99 / 9,51 / 11,47	2,99 / 11,00 / 13,79	2,99 / 11,00 / 13,79
Puterea absorbită nom	kW	1,13	1,72	2,47	2,47	2,97	2,97	3,55	3,55
COP nom		3,10	2,90	3,00	3,00	3,20	3,20	3,10	3,10
T AER -7°C, T APA 35/30°C									
Min / Nom / Max									
Capacitate termică min/nom/max	kW	168 / 3,50 / 6,35	168 / 5,00 / 7,57	2,74 / 8,00 / 11,74	2,74 / 8,00 / 11,74	4,08 / 12,00 / 14,37	4,08 / 12,00 / 14,37	4,08 / 15,00 / 17,65	4,08 / 15,00 / 17,65
Puterea absorbită nom	kW	0,69	1,00	1,67	1,67	2,45	2,45	3,19	3,19
COP nom		5,10	5,00	4,80	4,80	4,90	4,90	4,70	4,70
T AER +7°C, T APA 45/40°C									
Capacitate termică min/nom/max	kW	160 / 3,00 / 6,04	160 / 4,05 / 7,19	2,61 / 6,00 / 11,15	2,61 / 6,00 / 11,15	4,02 / 8,20 / 13,65	4,02 / 8,20 / 13,65	3,88 / 9,90 / 16,77	3,88 / 9,90 / 16,77
Puterea absorbită nom	kW	0,8	1,11	1,62	1,62	2,00	2,00	2,48	2,48
COP nom		3,74	3,65	3,70	3,70	4,10	4,10	4,00	4,00

RĂCIRE (PERFORMANȚĂ ÎN POMPĂ DE CĂLDURĂ)

T Flux min/max (în pompa de căldură)	°C	5/23							
T aer Min/max (în pompa de căldură)	°C	10/43							
T AER 35°C, T APA 7/12°C									
Min / Nom / Max									
Capacitate termică	kW	165 / 3,50 / 3,80	167 / 5,00 / 5,40	2,65 / 7,00 / 8,50	2,65 / 7,00 / 8,50	3,70 / 9,05 / 10,30	3,70 / 9,05 / 10,30	3,70 / 11,00 / 11,88	3,70 / 11,00 / 11,88
Puterea nominală absorbită	kW	1,03	1,75	2,26	2,26	2,87	2,87	3,75	3,75
EER nom		3,40	2,85	3,10	3,10	3,15	3,15	2,93	2,93
T AER 35°C, T APA 18/23°C									
Capacitate termică	kW	2,39 / 4,08 / 6,59	2,38 / 4,63 / 8,56	3,45 / 7,00 / 12,65	3,45 / 7,00 / 12,65	4,78 / 10,74 / 13,30	4,78 / 10,74 / 13,30	4,78 / 12,50 / 17,20	4,78 / 12,50 / 17,20
Puterea absorbită	kW	0,77	1,02	1,49	1,49	2,11	2,11	2,66	2,66
EER nom		5,29	4,56	4,70	4,70	5,08	5,08	4,70	4,70

DATE ErP (climă medie, temperatură scăzută)

Puterea sonoră a unității externe	dB(A)	53	55	57	57	58	58	58	58
Energia anuală absorbită	kWh/an	2790	3360	4405	4405	5335	5335	6217	6217
Randament sezonier	%	134	136	140	140	143	143	151	151

UNITATE EXTERNĂ

Greutate	kg	66	66	91	104	124	131	124	131
Tip agent frigorific		R32							
Încărcare cu agent frigorific	g	1000	1000	1400	1400	2100	2100	2100	2100
GWP		675							
echivalent CO2	t	0,68	0,68	0,95	0,95	1,42	1,42	1,42	1,42
Conexiune conductă de alimentare - evacuare	Inci	1"M	1"M	1"M	1"M	1"M	1"M	1"M	1"M
Tensiune/faze/frecvență	V/ph/Hz	230 / 1 / 50	230 / 1 / 50	230 / 1 / 50	400 / 3 / 50	230 / 1 / 50	400 / 3 / 50	230 / 1 / 50	400 / 3 / 50
Putere maximă absorbită*	kW	2,54	3,06	4,53	4,98	5,15	5,00	6,18	6,18
Tip compresor		DC TWIN ROTARY							
Gradul de protecție electrică		IP24							
Conținut minim de apă în sistemul primar al instalației	l	17,50	25,00	40,00	40,00	60,00	60,00	75,00	75,00

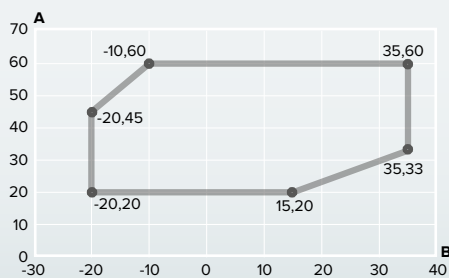
* În raport cu condițiile reale de funcționare ale produsului, în funcție de temperatura de debit și temperatura exterioară, absorbția electrică maximă ar putea fi mai mare, până la 20%, față de cele declarate.

Date tehnice conform standardului EN 14511

NIMBUS EXT R32	35 M	50 M	80 M	80 M-T	120 M	120 M-T	150 M	150 M-T
----------------	------	------	------	--------	-------	---------	-------	---------

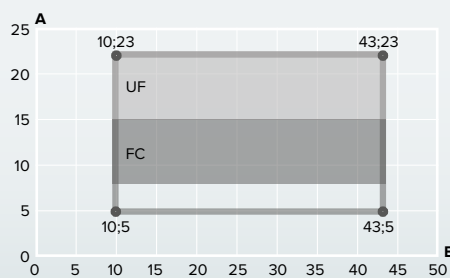
COD	3630222	3630223	3630224	3630225	3630226	3630227	3630228	3630229
-----	---------	---------	---------	---------	---------	---------	---------	---------

LIMITE DE FUNCȚIONARE LA ÎNCĂLZIRE



A Temperatura apei la evacuare (°C)
B Temperatura aerului exterior (°C)

LIMITE DE FUNCȚIONARE LA RĂCIRE



A Temperatura apei la evacuare (°C)
B Temperatura aerului exterior (°C)
UF Pentru aplicare cu sistem de pardoseală
FC Pentru aplicații cu ventilconvector

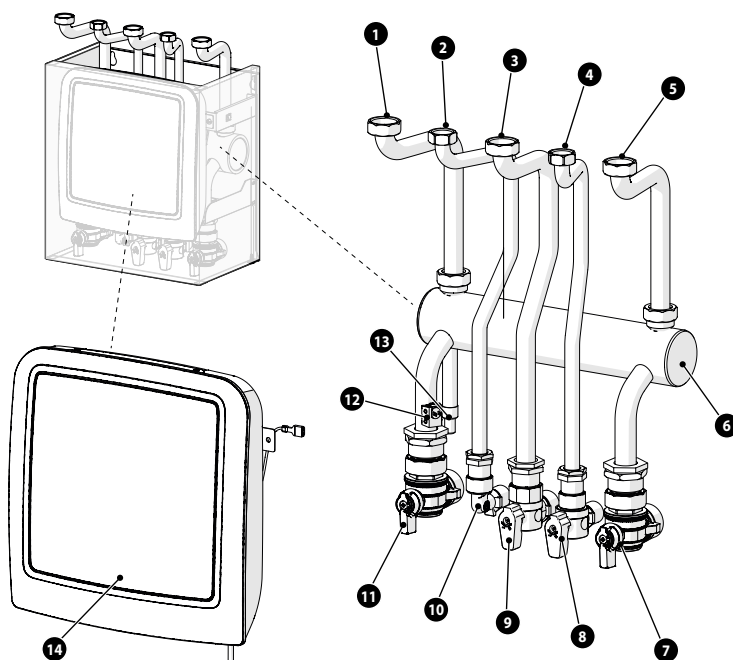
Unitate interioară Modul Hybrid NET R32



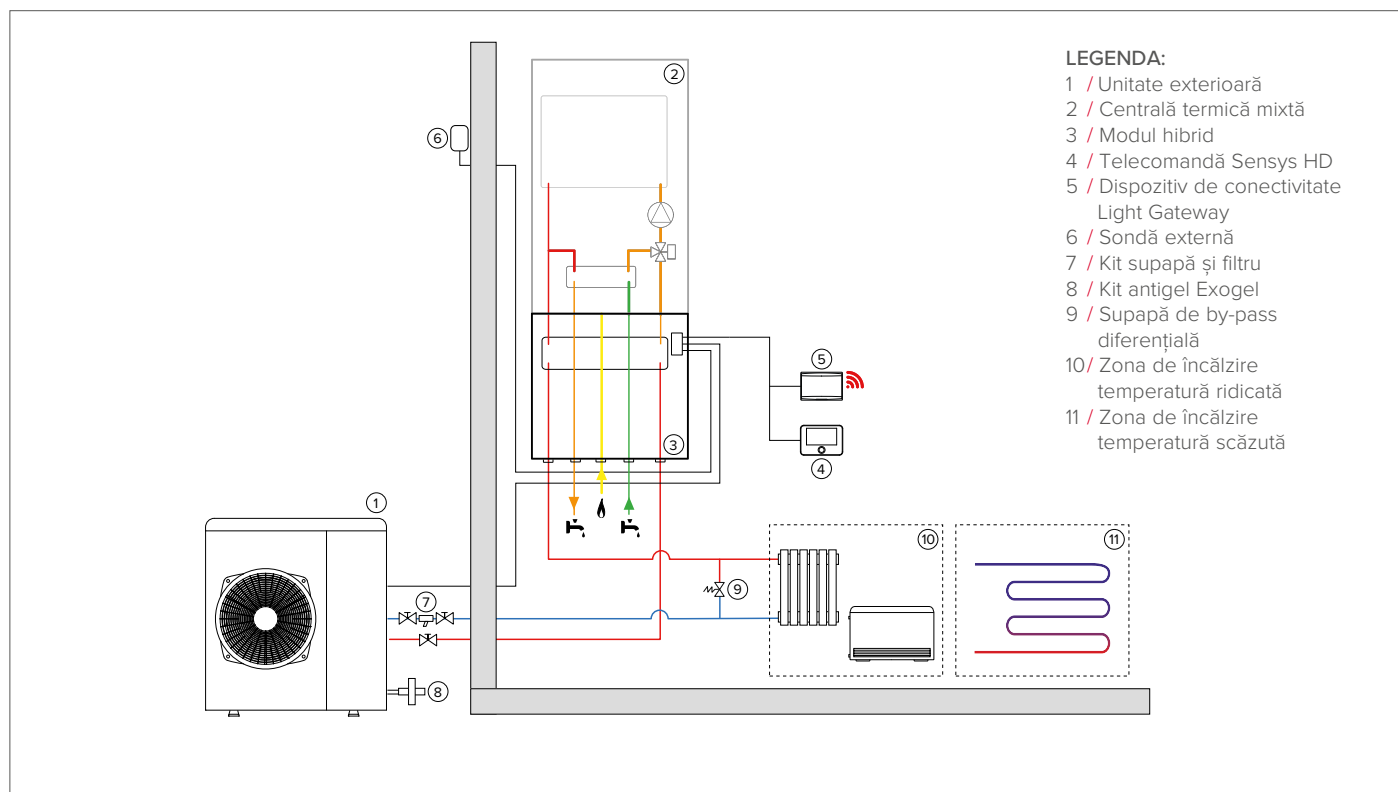
Modul hibrid pentru sisteme monobloc

- / Modul hibrid compact
- / Poate fi instalată sub centrala termică
- / Placă electronică Energy Manager integrată
- / Conține toate conductele de racordare cu centrala pentru realizarea sistemului hibrid

- 1 / Tur de la centrală
- 2 / Conductă de apă caldă menajeră (*)
- 3 / Conductă de gaz
- 4 / Conductă de apă rece menajeră (*)
- 5 / Retur de la centrala termică
- 6 / Colector
- 7 / Robinet izolare de la unitatea exterioară
- 8 / Robinet apă rece
- 9 / Robinet de gaz
- 10 / Racord apă caldă menajeră
- 11 / Robinet tur al instalației de încălzire
- 12 / Sondă de temperatură de imersie (debit)
- 13 / Robinet de evacuare
- 14 / Hybrid Manager



Schema de conectare a modului hibrid



- A / Tur de încălzire Ø G 1" M
- B / Flux apă caldă menajeră Ø G ½" M
- C / Conductă GAZ Ø G ¾" M
- D / Alimentare apă rece Ø G ½" M
- E / Tur de la unitatea exterioară Ø G 1" M
- F / Robinet de evacuare colector
- G / Presetupă pentru conexiuni de joasă tensiune
- H / Presetupă pentru conexiuni de înaltă

