

ELEKTRA

WoodTec™

**COVORAȘE DE
ÎNCĂLZIRE**



Pentru instalare sub parchet laminat
și/sau plăci din lemn compozit



Aplicații

Covorașele de încălzire **ELEKTRA WoodTec**[™] sunt fabricate pentru a furniza încălzirea pardoselilor din plăci de parchet laminat sau lemn compozit. Pot fi utilizate ca sursă de încălzire suplimentară pentru obținerea efectului de „pardoseală caldă”.

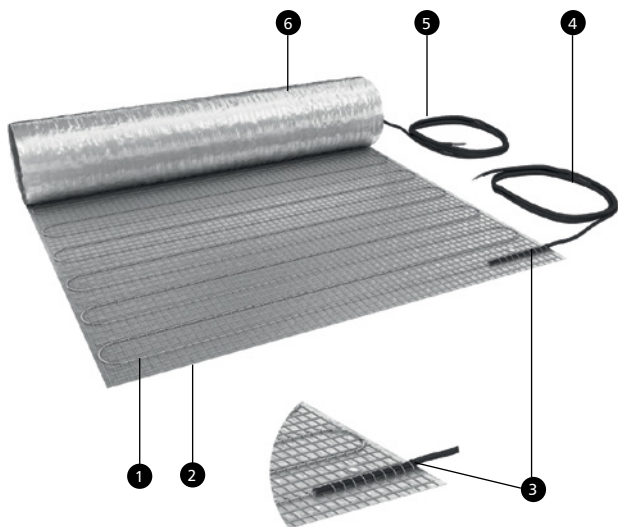
În case foarte bine izolate termic acestea pot fi utilizate și ca sursă primară de încălzire.

Specificații

Covorașele **ELEKTRA WoodTec**[™] sunt furnizate ca unități preasamblate cu lățimea de 500mm și o lungime ce variază între 4,0 și 26,0 m. Cablurile de încălzire sunt atașate de o plasă din fibră de sticlă acoperită cu o folie de aluminiu. Folia din aluminiu oferă un strat protector pentru cablurile încălzitoare. Este posibilă instalarea mai multor covorașe într-o singură cameră. În acest caz, covorașele vor fi conectate, din punct de vedere electric, în paralel.

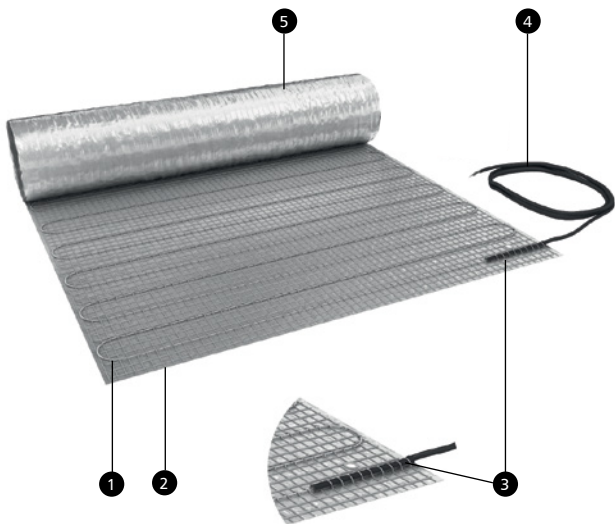
Covorașele **ELEKTRA WoodTec₁**[™] au grosimea de 1,9 mm și sunt conectate, la capete, la două cabluri de alimentare cu lungimea de 4,0 m.

Covorașele **ELEKTRA WoodTec₂**[™] au grosimea de 2,8 mm și sunt conectate la un capăt la un cablu de alimentare cu lungimea de 4,0 m, iar la celălalt au o terminație finală.



Covorașele de încălzire ELEKTRA WoodTec₁™

- ① Cablu de încălzire
- ② Plasă suport din fibră din sticlă
- ③ Mufă conectare între cablu de încălzire și cablu alimentare (cablu rece)
- ④ Cablu ecranat (PE) de alimentare (L, faza - negru sau maro)
- ⑤ Cablu ecranat (PE) de alimentare (N, nul - albastru)
- ⑥ Ecran din aluminiu



Covorașele de încălzire ELEKTRA WoodTec₂TM

- 1 Cablu de încălzire
- 2 Plasă suport din fibră din sticlă
- 3 Mufă conectare între cablu de încălzire și cablu alimentare (cablu rece)
- 4 Cablu ecranat (PE), bifilar, de alimentare (L, faza - negru sau maro; N, nul - albastru)
- 5 Ecran din aluminiu

Notă:



Puterea covorașelor de încălzire poate varia cu + 5% și -10% față de valorile de pe etichetă.

Covorașele de încălzire sunt proiectate pentru tensiunea nominală de 230 VAC, 50 Hz.

Următoarele simboluri sunt plasate pe etichetele covorașelor de încălzire **ELEKTRA WoodTec™**



ELEKTRA WoodTec₁™
alimentare la două capete



ELEKTRA WoodTec₂™
alimentare la un singur capăt



Covoraș de încălzire cu folie
în partea de sus



Încălzire directă în pardoseală

Materiale si scule

necesare pentru instalarea covorașului de încălzire

- covoraș de încălzire
ELEKTRA WoodTec™ – inclus
- tuburi de protecție flexibile,
cu lungimea de 1,5 m și de 2,5 m – incluse
- doză de instalare – inclus
- 2 conectori electrici (numai pentru
ELEKTRA WoodTec₁™) – incluși
- benzi din aluminiu
cu adeziv conductor – incluse
- regulator de temperatură – *optional*

- Foarfece/cutter
- Ohmmetru (multimetru)
- Unelte pentru tăiere canal în perete și pardoseală

Atenție:



Nu tăiați niciodată cablurile de încălzire. Numai plasa fin fibră de sticlă sau folia de aluminiu pot fi tăiate.

Nu scurtați covorașele. Numai cablurile de alimentare pot fi scurtate, dacă este necesar.

Nu efectuați niciodată lucrări de reparație la cablul de încălzire. Dacă se constată defecte ale acestuia raportați imediat problema unui instalator autorizat ELEKTRA.

Atenție:



Nu expuneți covorașele de încălzire la întinderi excesive și nu le loviți cu unelte ascuțite.

Nu încercați să instalați covorașele de încălzire dacă temperatura ambientală este sub -5°C.

Nu instalați covorașele sub obiecte de mobilier fix (de ex. dulap fix fără picioare etc.).

Nu utilizați alte materiale de instalare decât cele specificate în manualul de instalare.

Nu utilizați cuie sau șuruburi de orice fel în instalarea covorașelor de încălzire.

Atenție:



Întotdeauna instalați covorașul de încălzire conform manualului de instalare.

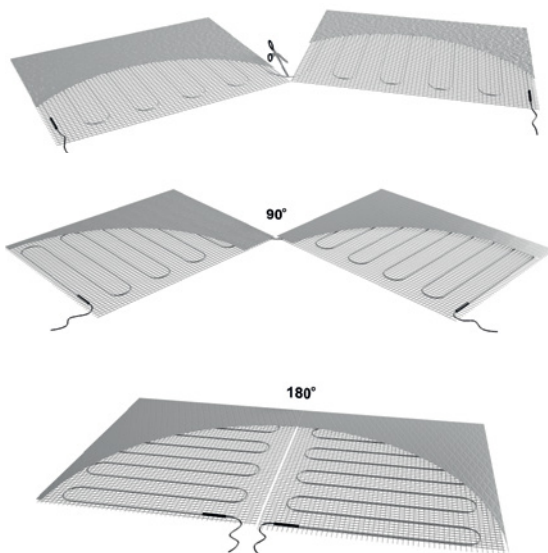
Conexiunile electrice ale covorașului trebuie să fie realizate de către un electrician autorizat.

Distanța dintre covorașul de încălzire și alte surse de încălzire (ex. conducte cu apă caldă) trebuie să fie întotdeauna peste 50 mm.

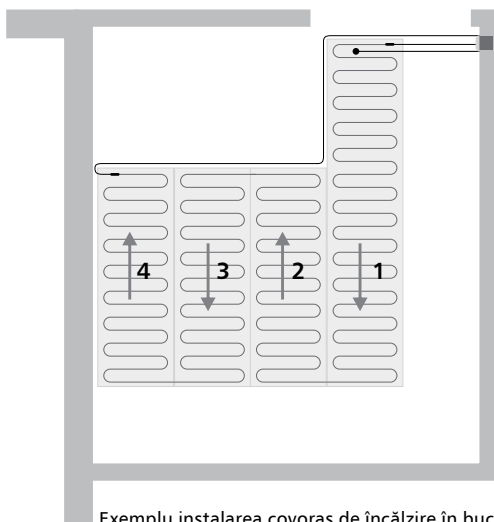
Alegerea corectă a covorașului de încălzire

Înainte de alegerea covorașului sau covorașelor de încălzire (covorașele sunt livrate având lățimea de 50 mm), planificați aranjarea lor pe întreaga suprafață sau pe zonele selectate de Dumneavoastră. Covorașele de încălzire nu trebuie să fie instalate în locuri unde obiecte fixe de mobilier vor fi poziționate mai târziu.

Covorașele de încălzire pot fi tăiate la forma dorită și apoi plasate în diverse direcții. Atunci când tăiați covorașele de încălzire tăiați plasa din fibră de sticlă și folia de aluminiu dar NU tăiați cablul de încălzire.



Exemplu instalarea covoraș de încălzire



Alegerea regulatorului de temperatură

Un regulator de temperatură este o componentă de bază a oricărui sistem de încălzire în pardoseală. Regulatorul conectează covorașul de încălzire la sistemul electric și asigură că temperatura dorită în pardoseală sau ambient este menținută.

- Dacă covorașul de încălzire servește ca sursă suplimentară de încălzire în cameră, iar utilizatorul dorește numai efectul de pardoseală caldă, atunci regulatorul de temperatură dotat cu senzor de pardoseală este suficient pentru a menține temperatura dorită în pardoseală.
- Dacă covorașul de încălzire este sursa primară de încălzire în cameră atunci utilizatorul dorește de obicei o temperatură optimă a ambiantului. În acest caz, un regulator de temperatură ce măsoară temperatura ambiantă ar trebui instalat. Un astfel de regulator trebuie echipat atât cu senzor de ambient cât și cu unul de pardoseală (în timp ce măsoară temperatura din ambient, regulatorul va proteja și pardoseala la supra-încălzire).

Pentru controlul temperaturii pot fi alese fie un regulator manual ce menține o temperatură constantă, fie unul programabil ce poate fi programat pe intervale orare, zilnice etc.

Sistem de încălzire	Tip control	
	Electronic manual	Electronic programabil
Secundar (pardoseală caldă)	ELEKTRA OTN 1991 OTD2 1999	ELEKTRA OCC2 1991 OCD4 1999 DIGI2p
Primar	ELEKTRA OTD2 1999	ELEKTRA OCD4 1999



Senzor de temperatură
pentru pardoseală

Reglatoare de temperatură pot fi instalate într-o doză dublă împreună cu un întrerupător de lumină.
(nu pentru M.Britanie)

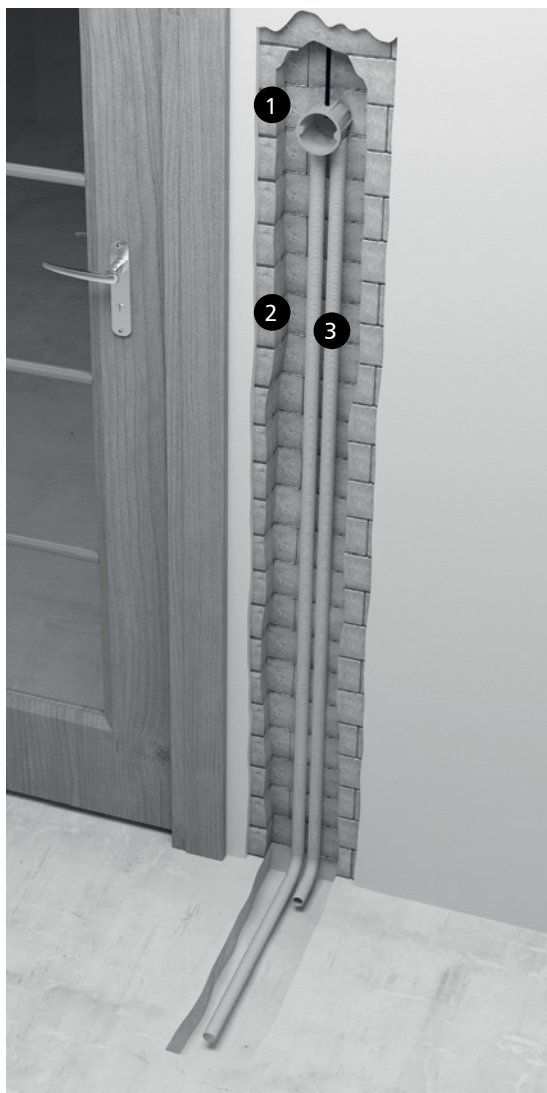
Etapa 1 – pregătire

Ca pregătire pentru instalare respectați următorii pași:

1. Selectați locul corect pentru regulatorul de temperatură – din motive estetice și practice, locația optimă este zona în care este instalat întrerupătorul de lumină (regulatorul de temperatură poate fi instalat într-o doză dublă, alături de întrerupătorul de lumină).
2. Instalați doza îngropată de instalare, în locul în care regulatorul de temperatură va fi poziționat.
3. Duceți cablul de alimentare cu 3 conductori de la tabloul electric în doza de instalare unde veți instala regulatorul de temperatură.
4. Instalați două tuburi de protecție (Ø15 mm) între doza de instalare din perete și pardoseală. Poziționați-le în canalul anterior săpat în perete. Canalul săpat în perete trebuie să aibe o adâncime de minim 10-12 mm și se va continua în suprafața încălzită (pardoseala). Mai târziu, atunci când covorașul de încălzire este instalat, cablul senzorului de temperatură va fi tras printr-un tub flexibil de protecție, iar cablurile de alimentare a covorașului prin celălalt.

Tuburile flexibile nu trebuie să fie îndoite la unghi drept în dreptul îmbinării peretelui cu pardoseala. Asigurați-vă că acesta păstrează o formă arcuită în această zonă.

- 1 Doză de instalare îngropată pentru regulatorul de temperatură.
- 2 Tub flexibil de protecție pentru senzorul de temperatură.
- 3 Tub flexibil de protecție pentru cablurile de alimentare conectate la covoraș.



Etapa 2 – instalarea covorașului de încălzire

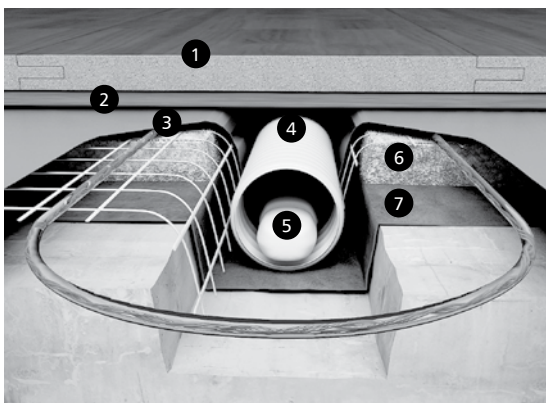
O pardoseală pregătită pentru instalarea parchetului laminat și/sau a plăcilor din lemn compozit trebuie să fie uniformă, curată, uscată și stabilă (deviațiile de nivel maxime permise sunt de 2 mm/m²).

1. Instalați Bariera de Vaporii peste suprafața pardoselei suport. Grosimea Barierei de Vaporii trebuie să fie de minim 0,2 mm. Treckerile cu folie barieră de vaporii trebuie să se suprapună una peste cealaltă pe segmente de cel puțin 20 mm. Întoarceți marginile barierei de vaporii în sus, pe perete, până la o înălțime de 5 cm. Înainte de instalarea stratului de izolație termică și a covorașului de încălzire, trageți cablul senzorului de temperatură în tubul flexibil de protecție. Plasați senzorul de temperatură sub suprafața încălzită. Va trebui să tăiați o secțiune din izolația termică și din plasa din fibră de sticlă a covorașului localizate deasupra tubului flexibil de protecție instalat anterior. Cu cât senzorul de temperatură este instalat mai sus spre parchetul laminat sau plăcile din lemn compozit cu atât va trimite citiri mai exacte. Nu uitați să trageți cablul senzorului de temperatură în doza de instalare din perete.

Atenție:



Cablul senzorului de temperatură trebuie instalat exact între treckerile de cablu încălzitor de pe covoraș.

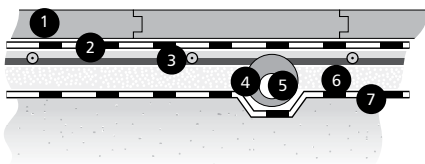


Instalarea senzorului de temperatură din pardoseală

- 1 Parchet laminat sau lemn compozit
- 2 Strat protector (folie PE)
- 3 Covașul de încălzire ELEKTRA WoodTec™
- 4 Tub flexibil de protecție
- 5 Senzor de pardoseală
- 6 Strat izolație termică
- 7 Bariera de Vaporii (folie PE)

2. Instalați un strat de izolație termică cu grosimea de minim 6 mm peste bariera de vaporii.

Atunci când alegeți materialul stratului de izolație luați în calcul și proprietățile acestuia de disipare a căldurii. Cu cât aceasta este mai bună, cu atât se va scurta timpul de încălzire al parchetului laminat și/sau al lemnului compozit. Polistirenul extrudat (XPS) respectă aceste cerințe într-un mod optim.



- 1 Parchet laminat sau lemn compozit
- 2 Strat protector (folie PE)
- 3 Covorașul de încălzire ELEKTRA WoodTec™
- 4 Tub flexibil de protecție
- 5 Senzor de pardoseală
- 6 Strat izolație termică
- 7 Bariera de Vapori (folie PE)

3. Este acum momentul instalării covorașului de încălzire.

Întotdeauna instalați covorașul de încălzire cu folie de aluminiu în sus.

Atenție:

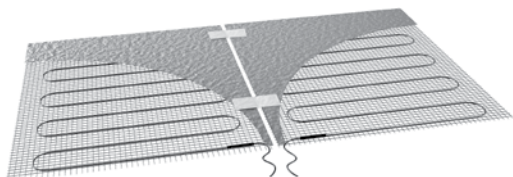


Folia de nivelare care se montează pe zonele neîncălzite (unde vor fi poziționate obiecte de mobilier fix) trebuie să fie cu 2 mm mai groasă sau să se mai instaleze un strat suplimentar de folie cu grosimea de 2 mm peste cea existentă. Aceasta este necesară pentru a preveni apariția deformărilor în zonele în care sunt instalate covorașele încălzitoare.

Odată instalat covorașul de încălzire tăiați canale în stratul de izolație termică sau în pardoseala suport, dacă este nevoie, pentru a compensa grosimea suplimentară a cablului de alimentare al covorașului de încălzire și pentru a obține o suprafață uniformă. Poziționați cablurile de alimentare ale covorașului în perete și în doza de conexiuni unde va fi instalat regulatorul de temperatură. Dacă cablul sau cablurile de alimentare

ale covorașelor de încălzire sunt prea scurte, acestea pot fi prelungite. Trageți cablurile de alimentare în tuburile flexibile de protecție și în doza de instalare. Acolo unde cablurile de alimentare sunt conectate la cablul încălzitor de pe covoraș, tăiați un canal în stratul de izolație termică pentru a compensa grosimea suplimentară a acestei mufe. Un fir, "sârmă de tragere", poate fi utilizat pentru a trage cablurile de alimentare prin tubul de protecție.

Dacă folia de aluminiu a fost tăiată pentru a aranja covorașul de încălzire, utilizați 2 benzi adezive din aluminiu cu adeziv conductor pentru a conecta foliile covorașului încălzitor conform desenului de mai jos. Folia de aluminiu este folosită ca și ecran al cablurilor încălzitoare, din acest motiv fiind necesară conectarea electrică a acestora.



Conectarea foliilor de aluminiu între traseele de covoraș încălzitor

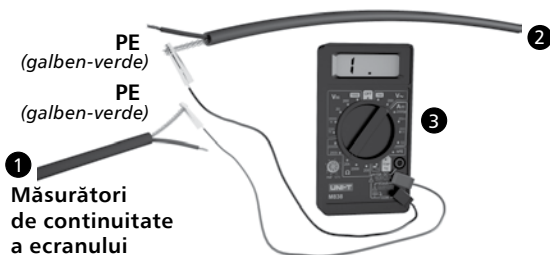
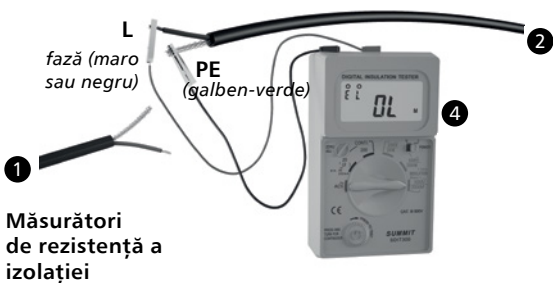
4. Odată instalat covorașul încălzitor trebuie să instalați deasupra lui o folie protectoare (folie din polietilena, grosime 0,2 mm).
5. După instalarea acesteia măsurați:
 - rezistența conductorului de încălzire
 - rezistența de izolația a covorașului
 - continuitatea ecranului (folia de aluminiu) covorașului dacă aceasta a fost tăiată pentru instalare.

Aceste măsurători vor fi trecute în Card-ul de Garanție și vor fi repetate după instalarea plăcilor de parchet laminat, iar rezultatele comparate între ele.

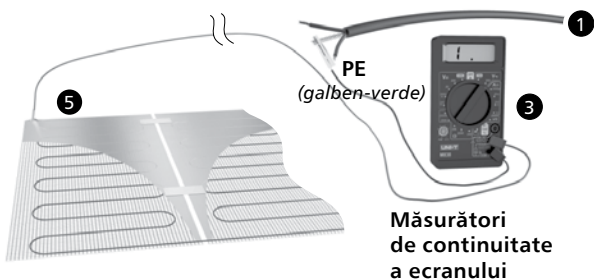
Măsurători

- ① Cablu alimentare
- ② Cablu alimentare
- ③ Ohmmetru
- ④ Megaohmmetru
- ⑤ Ecran din aluminiu

Măsurători *ELEKTRA WoodTec¹*TM



Măsurători ELEKTRA WoodTec2™



Măsurătoarea de continuitate a ecranului trebuie realizată cu un ohmmetru (multimetru). Rezistența dintre conductorul PE a cablului de alimentare și capătul foliei de aluminiu trebuie măsurată.

Etapa 3 – instalarea parchetului laminat sau a plăcilor de lemn compozit

După instalarea covorașului încălzitor se vor instala cablul senzorului de temperatură și cablurile de alimentare către doza de perete. Apoi se va trece la instalarea plăcilor de parchet laminat sau lemn compozit.

Etapa 4 – instalarea regulatorului de temperatură (termostat)


Înainte de a conecta covorașul(ele) de încălzire la circuitul de alimentare prin regulatorul de temperatură trebuie să realizați încă o dată măsurătorile: de rezistență ohmică a conductorului de încălzire, de rezistență de izolație și de continuitate a ecranului. Acestea sunt necesare pentru a vă asigura că nu au fost produse stricăciuni ale covorașului încălzitor la instalarea plăcilor de parchet laminat și/sau lemn compozit. Scrieți măsurătorile în Card-ul de Garanție.

Conectarea covorașului de încălzire la circuitul de alimentare trebuie realizată de către un electrician autorizat.

Respectați indicațiile din manualul regulatorului de temperatură atunci când realizați conectarea cablurilor de alimentare ale covorașului încălzitor și a senzorului de temperatură la termostat în doza de instalare.

Atenție:



Conductorii PE, de împământare, ai covorașului încălzitor trebuie conectați la conductorul de împământare (galben-verde) al circuitului electric domestic printr-un terminal dedicat „”, în regulatorul de temperatură. Dacă un astfel de terminal nu este prezent, conexiunea se va face separat printr-un bloc conector instalat în doza de perete.

Dacă mai mult de un covoraș încălzitor a fost instalat într-o singură cameră, acestea trebuie conectate în paralel, ex. conductorii de aceeași culoare trebuie conectați la același terminal ai regulatorului de temperatură.

Protecția la șoc electric

Sistemul electric la care este conectat covorașul de încălzire trebuie echipat cu un dispozitiv de curent rezidual (RCD) cu sensibilitatea de $\Delta \leq 30\text{mA}$.

Utilizare

Temperatura din pardoseală este limitată prin stabilirea nivelului de temperatură dorit în regulatorul de temperatură (termostat).

Vă rugăm să țineți cont de faptul că toată (sau o parte) din suprafața pardoselei constituie elementul de încălzire în cazul acestui tip de sistem,

fapt pentru care disiparea căldurii dinspre pardoseală nu trebuie blocată sau îngreunată de obiecte de mobilier sau de felul în care este utilizată camera.

Datorită aceluiași motiv, nu plasați niciodată obiecte masive, de exemplu saltele sau mobilier fără picioare pe suprafața pardoselei încălzite.

Perforarea pardoselei este permisă numai în condițiile în care este cunoscută cu exactitate locația cablurilor de încălzire (fie prin consultarea schemei de montaj realizate la instalarea cablurilor, fie ca urmare a marcării poziției cablurilor încălzitoare utilizând echipamente dedicate).

Garanție

Compania ELEKTRA acordă o garanție de 20 ani (de la data achiziției) pentru covorașele de încălzire *ELEKTRA WoodTec™*.

Condiții de acordare a Garanției

1. Pentru ca Garanția să fie valabilă sunt necesare următoarele:
 - a) instalarea sistemului de încălzire să fie realizată în concordanță cu acest manual
 - b) conectarea covorașului de încălzire la sistemul electric al casei cât și măsurătorile de rezistență ale cablului și de continuitate ale ecranului să fi fost realizate de către un electrician autorizat

- c) prezentarea Card-ului de Garanție completat corect
 - d) prezentarea dovezii de achiziție pentru produsul pentru care se face solicitarea
 - e) circuitul de alimentare electrică a covorașului încălzitor să fie echipat cu un întrerupător de circuit.
2. Garanția își pierde valabilitatea dacă orice operațiuni de reparare au fost întreprinse de către persoane neautorizate de către compania ELEKTRA.
3. Garanția nu acoperă:
- a) defecte mecanice
 - b) defecțiuni rezultate din alimentări cu energie electrică incompatibile cu produsul
 - c) pagubele rezultate în urma unor conexiuni electrice care nu respectă legislația în vigoare.
4. Prin prezenta Garanție, compania ELEKTRA își asumă să acopere exclusiv costurile necesare cu reparația covorașului încălzitor sau schimbarea covorașului încălzitor.

Notă:



Solicitările de Garanție trebuie înregistrate împreună cu Card-ul de Garanție și dovada achiziției produsului la distribuitorul sau la birourile companiei ELEKTRA.

Card de Garanție

Card-ul de Garanție trebuie păstrat de către client pe toată perioada de garanție de 20 ani.
Perioada de Garanție începe de la data achiziționării produsului.

ELEKTRA
WoodTecTM

LOCUL INSTALĂRII

Adresă	
Cod poștal	Oraș

Pentru Garanție se va prezenta Distribuitorului acest Card de Garanție împreună cu dovada achiziționării produsului.

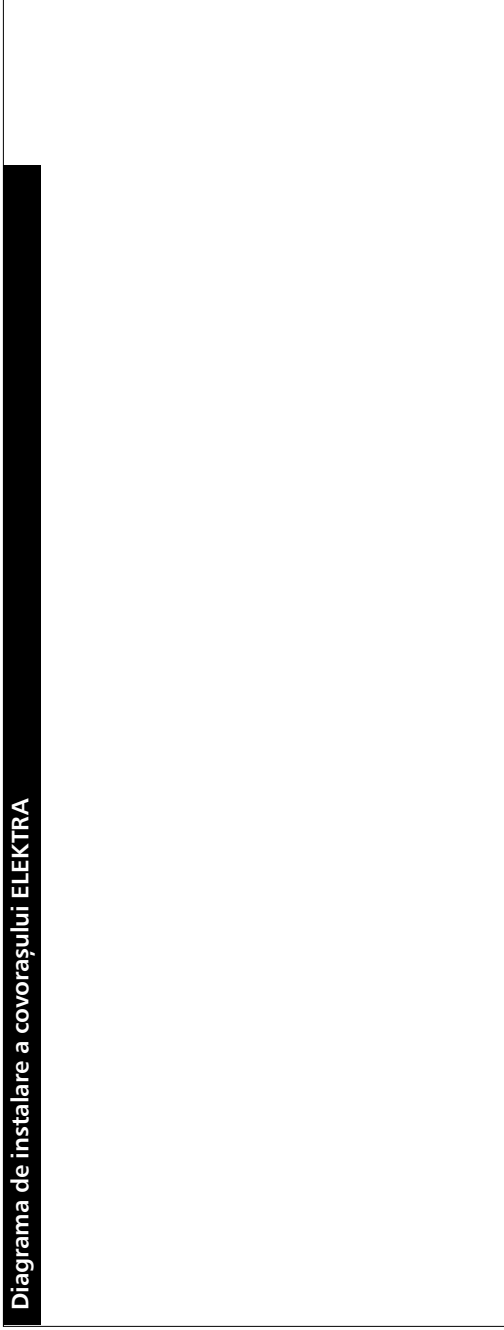
DE COMPLETAT DE CĂTRE INSTALATOR

Nume și prenume	Certificat de electrician autorizat nr.:
Adresă	E-mail
Cod poștal	Oraș
	Telefon nr.:
	Fax

Notă: Instalatorul trebuie să furnizeze clientului documentația ce conține detaliile de instalare.



Diagrama de instalare a covorașului ELEKTRA



Notă: Diagrama de instalare trebuie să includă distanța dintre covorașul de încălzire și perete, dintre covoraș și mobilierul fix împreună cu marcarea exactă a poziției senzorului de temperatură și a cablurilor de încălzire.



Rezultate ale măsurătorilor		
Rezistența ohmică a conductorului de încălzire	după instalarea covorașului	Ω
	după instalarea pardoselei	MΩ
Rezistența de izolație a covorașului de încălzire	după instalarea covorașului	Ω
	după instalarea pardoselei	MΩ
Valoarea de rezistență a ecranului, sub 0,2 ohm	după instalarea pardoselei	DA <input type="checkbox"/>
		NU <input type="checkbox"/>
	după instalarea pardoselei numai pentru <i>ELEKTRA WoodTec™</i>)	DA <input type="checkbox"/>
		NU <input type="checkbox"/>

Data	
Semnătura instalatorului	
Ștampila companiei	

Atenție: Măsurătorile rezistenței ohmice a conductorului de încălzire nu trebuie să varieze față de cele menționate pe eticheta produsului cu mai mult de -5% și +10%. Rezistența de izolație a firului încălzitor trebuie să fie minim 10 MΩ atunci când măsurați cu un megaohmmetru (tester de rezistența izolației) la o tensiune de 1000V. **!**

NOTĂ!

**Lipiți aici eticheta adezivă de pe cablul încălzitor
(înainte de instalarea efectivă a cablului încălzitor).**