

## ECOUNT 1WB / 2WB

Boilere cu acumulare  
cu una sau două serpentine fixe



ISO 9001:2000  
COMPANIA CERTIFICATOARE



**FERROLI S.p.A.** își declină orice responsabilitate pentru posibilele inexactități conținute în prezentul manual, dacă acestea se datorează unor erori de tipar sau de transcriere. Ne rezervăm dreptul de a aduce produselor proprii orice modificare ce reiese a fi necesară sau utilă, fără a prejudicia caracteristicile esențiale.



37047 SAN BONIFACIO – VR – ITALIA  
tel. +39 045 6139 411 – fax +39 045 6100 233

Ferroli România SRL – Bd. Timișoara 104 E – sector 6 București –  
Tel.: 021 444 36 50 – Fax: 021 444 36 52 – [www.ferroli.ro](http://www.ferroli.ro)



INSTRUCȚIUNI PENTRU UTILIZARE, INSTALARE ȘI ÎNTREȚINERE

Va multumim pentru achizitionarea acestui boiler Ferrol.

Principalele avantaje ale produsului:

- izolare termica eficienta:
  - spuma poliuretana dura grosime 50 mm la modelele de 400 si 500 litri
  - spuma poliuretana moale grosime 100 mm la modelele de 750, 1000 si 1500 litri
- serpentine cu suprafata mare care asigura transfer de caldura rapid si eficient
- constructie robusta: presiune maxima de lucru 10 bar pentru vasul de apa calda menajera (acm), respectiv 16 bar pentru serpentine

## CUPRINS

1. AVERTISMENTE GENERALE .....	2
2. NORME DE INSTALARE .....	2
3. REGULI DE UTILIZARE .....	3
4. ÎNTREȚINEREA ȘI CURĂȚAREA .....	3
5. REZISTENȚA ELECTRICĂ PENTRU INCALZIRE. SCHEMA ELECTRICĂ .....	4
6. ANODUL DE MAGNEZIU .....	5
7. TERMOMETRUL .....	5
8. TERMOSTATUL .....	5
9. INSTALARE SI CONECTARE .....	6



- Citiți cu atenție instrucțiunile din acest manual deoarece aceasta furnizează indicații importante cu privire la siguranța instalării, utilizării și întreținerii aparatului.
- Manualul cu instrucțiuni constituie o parte integrantă și esențială a produsului și trebuie să fie păstrat cu grijă de către utilizator pentru a putea să îl consulte ulterior.
- Dacă aparatul va trebui să fie vândut sau mutat la un alt proprietar, asigurați-vă întotdeauna că manualul să însoțească aparatul ca să poată fi consultat de noul proprietar și/sau de instalator.
- Instalarea și întreținerea trebuie să fie efectuate în concordanță cu normele în vigoare, în funcție de instrucțiunile constructorului, ele trebuind să fie executate de personal calificat.
- O instalare greșită sau o întreținere defectuoasă a aparatului pot cauza daune persoanelor, animalelor și obiectelor înconjurătoare. Constructorul nu își asumă responsabilitatea pentru daunele cauzate de erori de instalare și de utilizare sau pentru neatenția acordată instrucțiunilor furnizate de către constructor.
- Înainte de a efectua vreo operațiune de curățare sau întreținere, debaransați aparatul de la rețeaua de alimentare acționând asupra întrerupătorului instalației și/sau prin intermediul respectivelor organe de separare.
- În caz de defecțiune și/sau funcționare necorespunzătoare a aparatului, dezactivați-l însă nu încercați să îl reparați sau să interveniți direct asupra lui. Adresați-vă numai personalului calificat.
- O eventuală reparare - înlocuire a produselor va trebui efectuată numai de către personalul calificat utilizând în mod exclusiv piesele de schimb originale. Nerespectarea instrucțiunilor de mai sus poate să compromită siguranța aparatului.
- Pentru a garanta o bună funcționare a aparatului trebuie ca personalul calificat să facă o verificare anuală.
- Acest aparat trebuie folosit numai în scopurile pentru care a fost proiectat. Orice altă utilizare este improprie și, prin urmare periculoasă
- După ce ați scos ambalajul, asigurați-vă de integritatea conținutului
- Ambalajul nu trebuie lăsat la îndemâna copiilor pentru ca poate fi periculos.
- În caz de nesiguranță nu utilizați aparatul și adresați-vă furnizorului.

## DECLARAȚIE DE CONFORMITATE

Prin prezenta, **FERROLI ROMANIA S.R.L.** cu sediul în Bdul Timisoara nr. 104E, sector 6, Bucuresti, în calitate de filiala în România a producătorului italian **FERROLI S.p.A.**, având sediul în Via Ritonda 78/A, 37047 San Bonifacio (VR), declarăm pe propria răspundere, ca produsele FERROLI la care se referă această declarație sunt în conformitate cu Normele Europene 97/23CE (P.E.D.) pentru echipamente sub presiune în concordanță cu articolul 3.3.:

### BOILERE CU ACUMULARE CU UNA SAU DOUA SERPENTINE FIXE

- **ECOUNIT 400-1 WB; ECOUNIT 400-2WB**
- **ECOUNIT 500-1 WB; ECOUNIT 500-2WB**
- **ECOUNIT 750-1 WB; ECOUNIT 750-2WB**
- **ECOUNIT 1000-1 WB; ECOUNIT 1000-2WB**
- **ECOUNIT 1500-1 WB; ECOUNIT 1500-2WB**

și cu următoarele Directive și Standarde Europene :

**EN 60 335-2-21:2003+A1:2005(EN 60335-2-21:2003+A1:2005)**  
**EN 60 335-1:2003+A11:2005+A1:2005 (EN 60335-1 :2002+A11 :2004+A1 :2004)**  
 Și  
**EN 55014-1:2002+A1:2002+A1:2003 (EN 55014-1:2000+A1:2001+A2 :2002)**  
**EN 55014-2:99+A1:2002 (EN 55014-2:97+A1 :2001)**

Respecta condițiile de instalare, întreținere și utilizare în conformitate cu manualul care însoțește produsul și nu afectează viața sau sănătatea oamenilor și animalelor și nici mediul înconjurător.

Bucuresti, 2013

**S.C. FERROLI ROMANIA SRL**  
 Director General  
 Mihai Matache



## 1. AVERTISMENTE GENERALE

Instalarea aparatului îi revine cumpărătorului. Societatea producătoare nu este responsabilă pentru daunele produse ca urmare a unei instalări incorecte și/sau ca urmare a nerespectării instrucțiunilor din prezentul manual, anume:

- Grupul hidraulic de siguranță trebuie să fie corect instalat și nu trebuie făcute modificări; păstrați manualul, pentru a-l putea consulta ulterior;
- Instalarea și întreținerea trebuie efectuate cu respectarea normelor în vigoare, conform instrucțiunilor producătorului și de către personal calificat;
- Înainte de efectuarea oricărei operațiuni de curățare sau de întreținere, deconectați aparatul de la rețeaua de alimentare și/sau prin intermediul dispozitivelor de reținere corespunzătoare.
- După ce îndepărtați ambalajul, asigurați-vă de integritatea produsului livrat și că elementele din care este alcătuit ambalajul (cleme, saci din plastic, polistiren expandat, etc.) nu sunt lăsate la îndemâna copiilor, deoarece pot fi periculoase.

Acest aparat e conform cu prevederile în vigoare ale directivei CEE.

## 2. NORME DE INSTALARE

### a) Instalarea

Prezentul aparat este destinat încălzirii apei menajere, la o temperatură inferioară celei de fierbere la presiunea atmosferică și trebuie să fie conectat la o instalație de încălzire și la o rețea de distribuție a apei calde menajere compatibile cu performanțele și puterea sa.

Spațiul în care se instalează boilerul trebuie să fie protejat împotriva înghețului.

Schimbătorul cu acumulare trebuie poziționat în imediata apropiere a generatorului de căldură. Astfel, se evită pierderile inutile de agent termic. Dacă acest lucru nu este posibil, izolați în mod corespunzător conductele de transport.

Boilerul trebuie poziționat astfel încât să se poată efectua în mod corespunzător atât montarea conductelor de apă menajeră, cât și a celor pentru apa de încălzire.

### b) Conectarea hidraulică (vezi schema de la pag. 9)

Poziția racordurilor și funcțiile acestora sunt indicate în Fig. 1 și pe eticheta aflată pe partea posterioară a aparatului.

Pentru a evita pierderile de agent termic de-a lungul conductelor, se recomandă instalarea aparatului în apropierea principalului punct de preluare a apei calde și, dacă este posibil, în apropierea unui punct de evacuare, pentru a facilita eventualele operațiuni de evacuare.

În continuare, este prezentată legenda:

- A) Supapă hidraulică de siguranță (nu este livrată);
- B) Robinet de evacuare (nu este livrat);
- C) Conductă de evacuare (nu este livrată);
- D) Vas de expansiune (nu este livrat);
- E) Reductor de presiune (nu este livrat);
- F) Clapetă de reținere (nu este livrată);
- G) Robineți (nu sunt livrați)
- H) Pompă (nu este livrată);
- I) Cazan (nu este livrat).

Montați o supapă de siguranță pe conductele de alimentare cu apă rece, în amonte de schimbător.

Conductele de legătură între schimbător și supapa de siguranță nu trebuie să fie blocate, deoarece schimbătorul s-ar putea deteriora din cauza suprapresiunii.

În faza de instalare, acordați atenție supapei de siguranță, evitând să o forțați până la capătul cursei și să o modificați.

În faza de încălzire este normal să se constate o ușoară scurgere din supapa de siguranță; de aceea, este recomandabil să o conectați la o gură de evacuare cu sifon.

Nu instalați o clapetă de reținere între supapa de siguranță și vasul de expansiune.

Pentru protejarea aparatului și rețelei, se recomandă în general instalarea unui vas de expansiune cu volumul egal cu minim 5% din volumul boilerului.

Umflați camera cu membrană a vasului de expansiune, conform instrucțiunilor producătorului.

Înainte de a conecta aparatul la rețea, este necesară umplerea acestuia cu apă și efectuarea următoarelor operațiuni:

- Deschideți robinetul de alimentare cu apă rece;
- Deschideți robinetul de utilizare a apei calde (de ex. cadă, chiuveț etc.), pentru evacuarea aerului și așteptați un flux constant de apă, la toate robinetele de apă caldă.
- Verificați dacă nu există pierderi de-a lungul diferitelor racorduri hidraulice.

În cazul apei dure cu o valoare a durezzații :20°TH (unde 1°TH = grad francez = 10 mg CaCo3/l), se recomandă utilizarea de produse specifice, pentru a evita excesul de depuneri de calcar.

Aparatul este dotat cu tot ce este necesar pentru conectarea la o conductă de recirculare (Z): în cazul montării unei asemenea conducte, aceasta trebuie izolată.

Pentru funcționarea conductei de recirculare (Z), pentru a obține activarea recirculării apei la răcire, trebuie instalată o pompă dotată cu temporizator de funcționare sau cu un termostat de contact.

În cazul în care nu utilizați racordul, închideți-l cu un capac de etanșare.

Conductele de admisie și de evacuare trebuie să fie racordate în punctele prestabilite ale boilerului.

## 3. REGULI DE UTILIZARE

### a) Punerea în funcțiune

După finalizarea operațiunilor de instalare, umpleți boilerul cu apă menajeră și pentru încălzire, procedând în modul următor:

- Efectuați umplerea cu apă de încălzire și aerisiți instalația;
- Efectuați umplerea cu apă menajeră prin intermediul conductei de admisie a apei reci și aerisiți instalația, deschizând un canal de prelevare a apei calde;
- Puneți cazanul în funcțiune.

### b) Golirea aparatului

Pentru a efectua golirea aparatului, închideți robinetul de alimentare al rețelei, conectați un furtun flexibil la racordul de evacuare și amplasați celălalt capăt al furtunului într-o zonă prevăzută pentru evacuarea externă. Deschideți un punct de prelevare și lăsați apa să curgă, apoi deschideți racordul de evacuare și terminați operațiunea de golire a aparatului.

## 4. ÎNTREȚINEREA ȘI CURĂȚAREA

Înainte de efectuarea oricărei operațiuni de întreținere, goliți aparatul.

### a) Instrucțiuni generale

- Pentru curățarea părților externe ale schimbătorului este suficientă o lavetă umezită în apă și, eventual, săpun lichid;
- Evitați orice detergenți sub formă de praf sau solvenți (agenți abrazivi de orice tip, benzină și altele similare);
- Verificați starea anodului de protecție cel puțin o dată pe an (vezi paragraful de mai jos);
- În cazul instalării în spații predispuse la îngheț, aparatul trebuie ținut în funcțiune sau golit în totalitate.

### b) Inspectarea și curățarea internă a rezervorului

Pentru curățarea internă a rezervorului, goliți aparatul, scoateți capacul deșurubând șuruburile din plastic ale capacului.

Demontați contraflansa din gurile de vizitare.

În timpul operațiunilor de curățare, aveți grijă să nu deteriorați emailul rezervorului și al schimbătorului (serpentinei).

Curățarea va putea fi efectuată cu un jet de apă și, la nevoie, pentru eliminarea depunerilor mai rezistente, cu ajutorul unui instrument adecvat din plastic și lemn.

Montați la loc flanșele cu respectivele garnituri pe gurile de vizitare și verificați starea acestora (eventual, utilizați o nouă garnitură).

Umpleți aparatul conform instrucțiunilor de punere în funcțiune și verificați etanșarea.

**c) Verificarea anozilor**

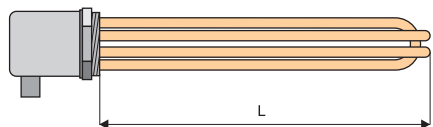
Aparatul este protejat împotriva coroziunii printr-un procedeu de emailare a suprafeței interne și a serpentinei de schimb.

De asemenea, schimbătorul este dotat și cu un anod de magneziu anti-coroziune, pentru protejarea împotriva curenților paraziți care l-ar putea deteriora: durata de viață depinde de funcționare și de calitatea apei.

Anodul poate fi verificat (se recomandă efectuarea acestei operațiuni cel puțin o dată pe an) și poate fi înlocuit. Pentru verificare și înlocuire este necesar să efectuați mai întâi golirea boilerului, conform instrucțiunilor de mai sus. După verificare și/sau eventuala înlocuire, trebuie verificată etanșarea boilerului. Înlocuirea trebuie efectuată cu piese originale.

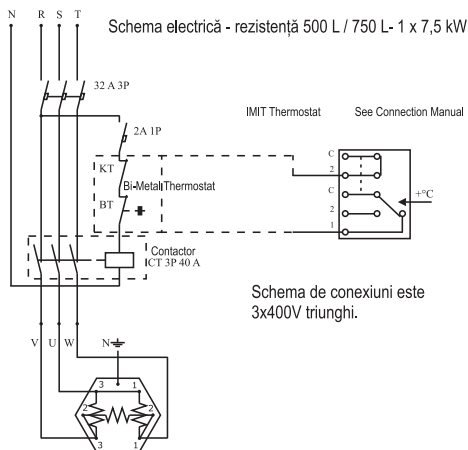
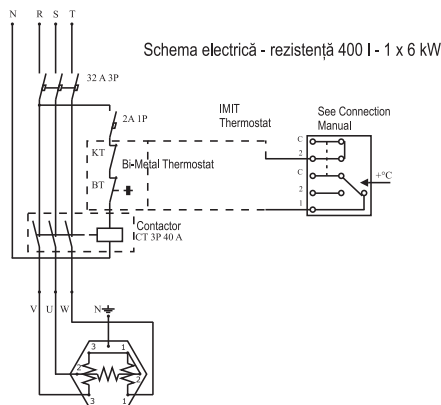
**5. REZISTENTA ELECTRICA PENTRU INCALZIRE. SCHEMA ELECTRICA**

Rezistentele electrice au termostate de siguranta cu dubla protectie cu gama de temperaturi 30 – 80 C. Tensiunea de declansare 95 C; 3 x 2 contacte 10 (2.5) A 230 V; protectie electrica IP 40; diferential 8 C ± 3C.

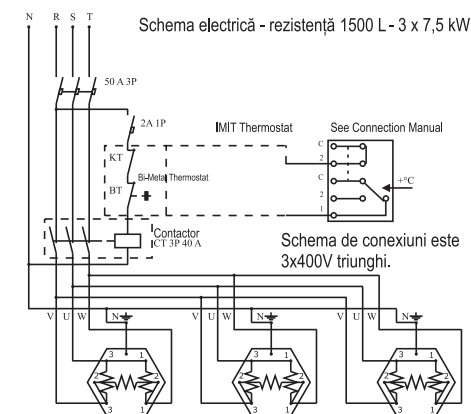
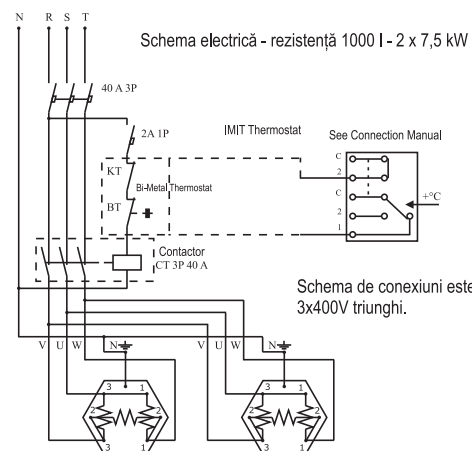


Putere (W)	L (mm)	Racord (")	Tensiune (V)	Capacitate - boiler (L)
6000	410	1 1/2"	230/400	400
7500	590	1 1/2"	230/400	500/750/1000/1500

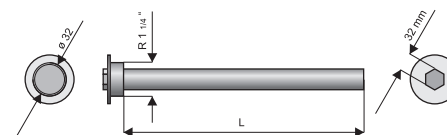
Conexiunile electrice trebuie realizate numai de catre electricieni calificati.



La conectarea rezistentei la rețeaua electrica verificați ca împamantarea este corespunzătoare.



**6. ANODUL DE MAGNEZIU**



Lungime (mm)	Racord (")	Model boiler
600	1 1/4"	400l, 500l
700	1 1/4"	750l, 1000l, 1500l

**7. TERMOMETRUL**



**8. TERMOSTATUL**

Acesta este un termostat dublu cu rolul de a regla temperatura apei calde si functionarea in siguranta; poate fi cu reglare manuala (model TLSC) sau cu reglare automata (model TLSC/A)

**Produsul e conform cu standardele:**

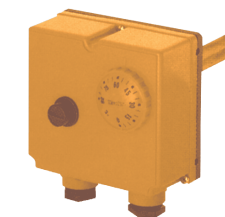
- EN 60730-1 si editiile ulterioare
- EN 60730-2-9

**Produsul e conform cu directivele:**

- Directiva de Joasa Tensiune 73/23 EEC
- Directiva de Compatibilitate Electromagnetica 89/336/EC

**Caracteristici tehnice**

- Gama de temperaturi-reglare: 0 – 90 C; limita 95 C
- Toleranta-reglare +/- 5k. Limita -15 k, -6 k (depinde de tip)
- Diferenta temperatura – reglare 6+/- 2k; 4+/-1 k (depinde de tip), limita 25+/-8k; 15+/-8k (depinde de tip)
- Reglare automata (TLSC/A) si reglare manuala (TLSC)
- Clasa protectie electrica IP40
- Presiune maxima de lucru 10 bar
- Conductor electric M20 x 1,5



### 9. INSTALARE SI CONECTARE

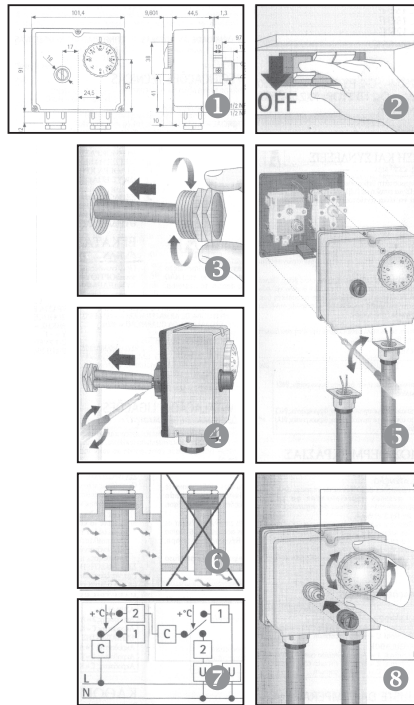
Inainte de conectarea termostatului asigurati-va ca elementul care trebuie comandat (rezistenta electrica, pompa etc) NU este sub tensiune si ca respecta instructiunile din Fig. 2

ATENTIE Toate operatiunile de de instalare, inclusiv reglajele manuale trebuie efectuate de personal calificat.

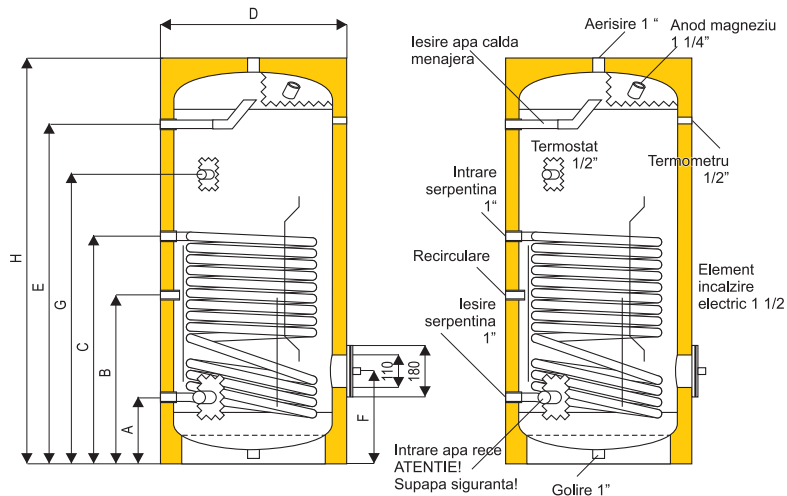
- A) Vezi Fig. 3 si 4
- B) Desfaceti cele 3 suruburi si scoateti partea frontala a termostatului. Desfaceti firele de alimentare si conectati-le la terminalele termostatului conform instructiunilor (Fig 5)

#### CONEXIUNI (Fig. 7)

Limitare: Terminal 2 – deschide circuitul cand temperatura creste; Terminal C – contact comun  
 Termostat: Terminal 1 - deschide circuitul cand temperatura creste; Terminal 2 - inchide circuitul cand temperatura creste; Terminal C – contact comun  
 Reglarea temperaturii: (Fig 8): A – buton reset (numai pentru TLSC); B – potentiometru pentru reglarea temperaturii

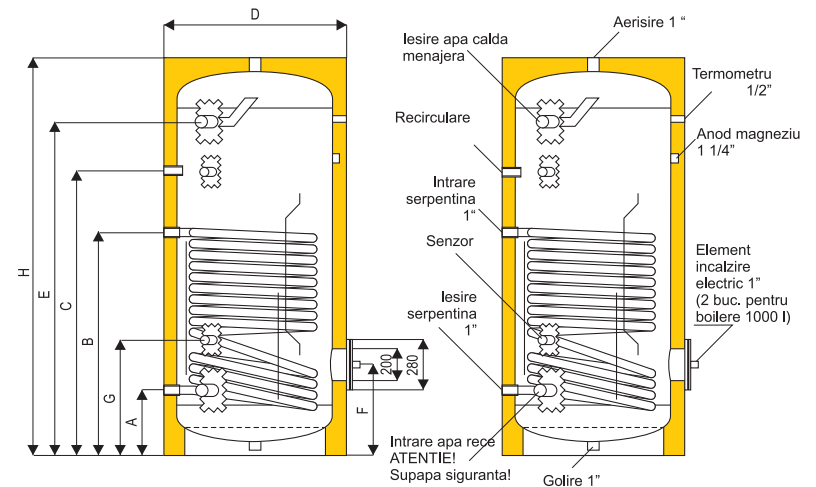


#### Boilere cu 1 serpentina ECOUNIT 400/500 – 1 WB

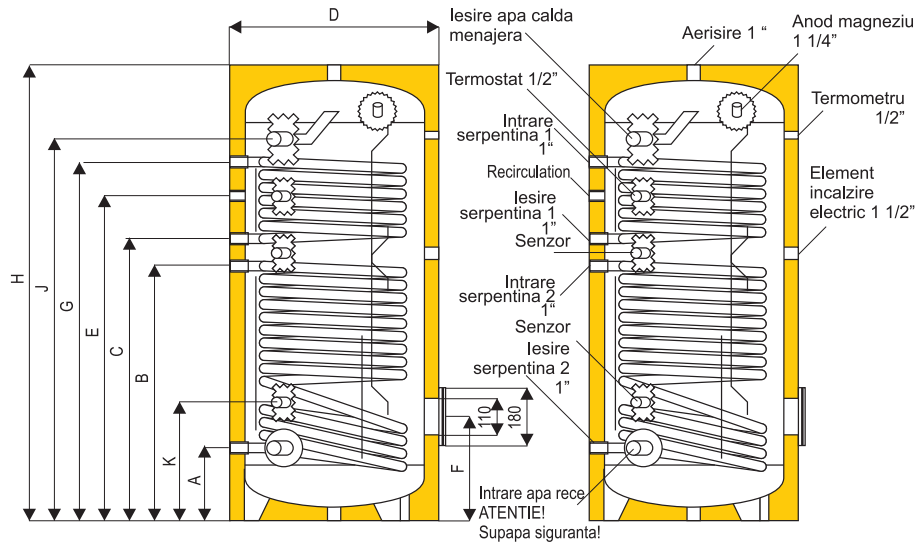


	ECOUNIT 400-1 WB	ECOUNIT 500-1 WB	ECOUNIT 750-1 WB	ECOUNIT 1000-1 WB	ECOUNIT 1500-1 WB
Capacitate litri	400	500	750	1000	1500
Izolatie	Poliuretlan rigid 50 mm		Poliuretlan moale 100 mm , demontabila		
A mm	270	270	300	330	310
B mm	673	940	970	1060	1160
C mm	850	1068	1405	1497	1477
D mm	750	750	950	1050	1050
E mm	1204	1453	1630	1710	1965
Inaltime H/ spatiu necesar mm	1460/1670	1710/1890	2000/2030	2050/2070	2310/2370
G	950	1168	535	530	510
F	450	450	450	450	450
Intrare apa rece	1 1/4"	1 1/2"	1 1/2"	1 1/2"	2x1"
Iesire apa calda	1 1/4"	1 1/2"	1 1/2"	1 1/2"	2x1"
Recirculare	1"	1"	1"	1"	1"
Greutate kg	145	167	242	286	329
Presiune max lucru/ testare boiler bar	10/15	10/15	10/15	10/15	10/15
Temperatura max lucru boiler/serpentina C	95/110	95/110	95/110	95/110	95/110
Presiune max lucru/ testare serpentina bar	16/25	16/25	16/25	16/25	16/25
Suprafata serpentina mp	1,5	1,8	2,1	2,7	3
Capacitate serpentina litri	9,25	11,1	12,95	16,65	18,5
Putere serpentina 80/60/45 C kW	62	72	80	105	131
Pierdere sarcina mbar	180	210	210	260	310
hidraulica serpentina					
Termometru Da	Da	Da	Da	Da	Da
Anod de magneziu Da	Da	Da	Da	Da	Da
Rezistenta electrica (optionala) kW	3 – 6	3 – 7,5	3 – 7,5	2 x 7,5	3 x 7,5

#### Boilere cu 1 serpentina ECOUNIT 750/1000/1500 – 1 WB



Boilere cu 2 serpentine ECOUNIT 400/500/750/1000/1500 – 2 WB



	ECOUNIT 400-2 WB	ECOUNIT 500-2 WB	ECOUNIT 750-2 WB	ECOUNIT 1000-2 WB	ECOUNIT 1500-2 WB
Capacitate	litri 400	500	750	1000	1500
Izolatie	Poliuretlan rigid 50 mm				
A	mm 270	270	300	330	310
B	mm 673	940	970	1060	1160
C	mm 850	1068	1405	1497	1477
D	mm 750	750	950	1050	1050
E	mm 1204	1453	1630	1710	1965
Inaltime H / spatiu necesar	mm 1460/1670	1710/1890	2000/2030	2050/2070	2310/2370
G	950	1168	535	530	510
F	450	450	450	450	450
Intrade apa rece	1 1/4"	1 1/2"	1 1/2"	1 1/2"	2x1 "
lesire apa calda	1 1/4"	1 1/2"	1 1/2"	1 1/2"	2x1 "
Recirculare	1"	1"	1"	1"	1"
Greutate	kg 160	185	263	315	367
Presiune max lucru/ testare boiler	bar 10/15	10/15	10/15	10/15	10/15
Temperatura max lucru boiler/serpentina	C 95/110	95/110	95/110	95/110	95/110
Presiune max lucru/ testare serpentina	bar 16/25	16/25	16/25	16/25	16/25
Suprafata serpentine S1=inf/S2=sup	mp 1,5/1	1,8/1,2	2,1/1,4	2,7/2,9	3/2,5
Capacitate serpentine	litri 9,25/6,17	11,1/7,4	12,95/8,63	16,65/11,72	18,5/15,42
Putere serpentine 80/60/45 C	kW 62/27	72/34	80/50	105/32	131/74
Pierderi sarcina hidraulica serpentine	mbar 180/80	210/90	210/150	260/210	310/260
Termometru	Da	Da	Da	Da	Da
Anod de magneziu	Da	Da	Da	Da	Da
Rezistenta electrica (optionala)	kW 3 – 6	3 – 7,5	3 – 7,5	2 x 7,5	3 x 7,5

Schema conectare hidraulica

